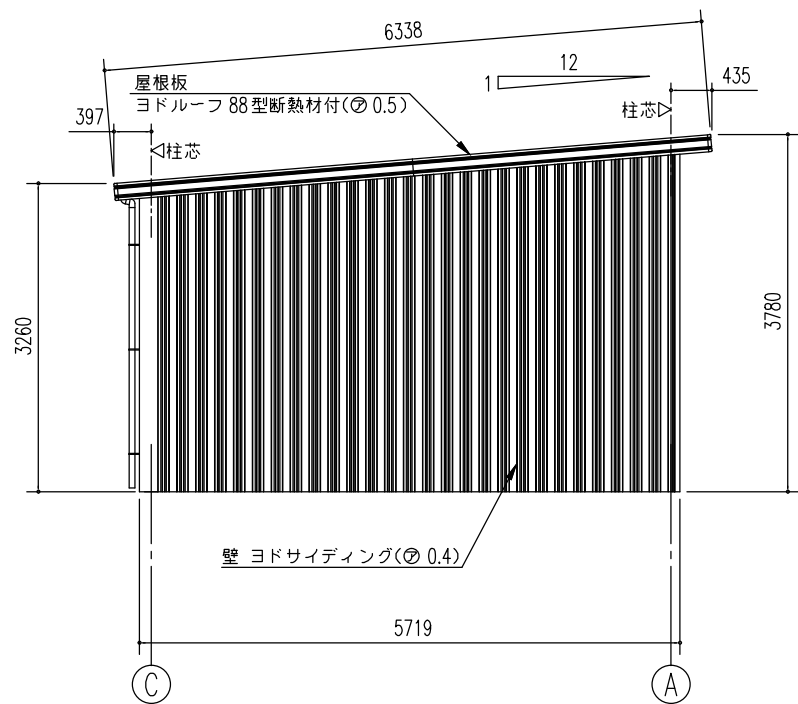
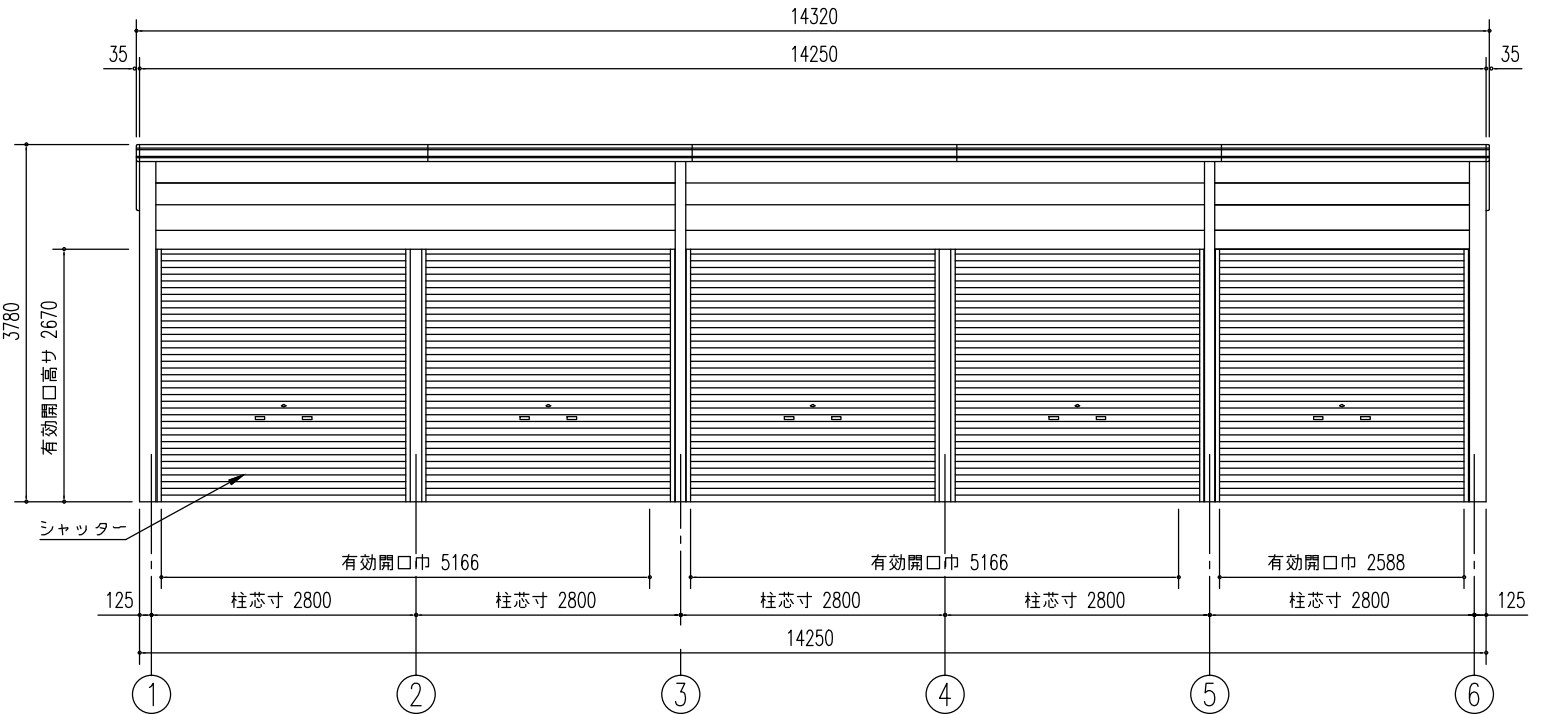


小屋伏図 (S=1/80)
▶は、ブレース10.7φとする。

平面図 (S=1/80)



側面立面図 (S=1/80)



正面立面図 (S=1/80)

名称 ヨド倉庫(ベタ基礎)
機種名 SOB-14257HAD型(1/2)

株式会社 淀川製鋼所