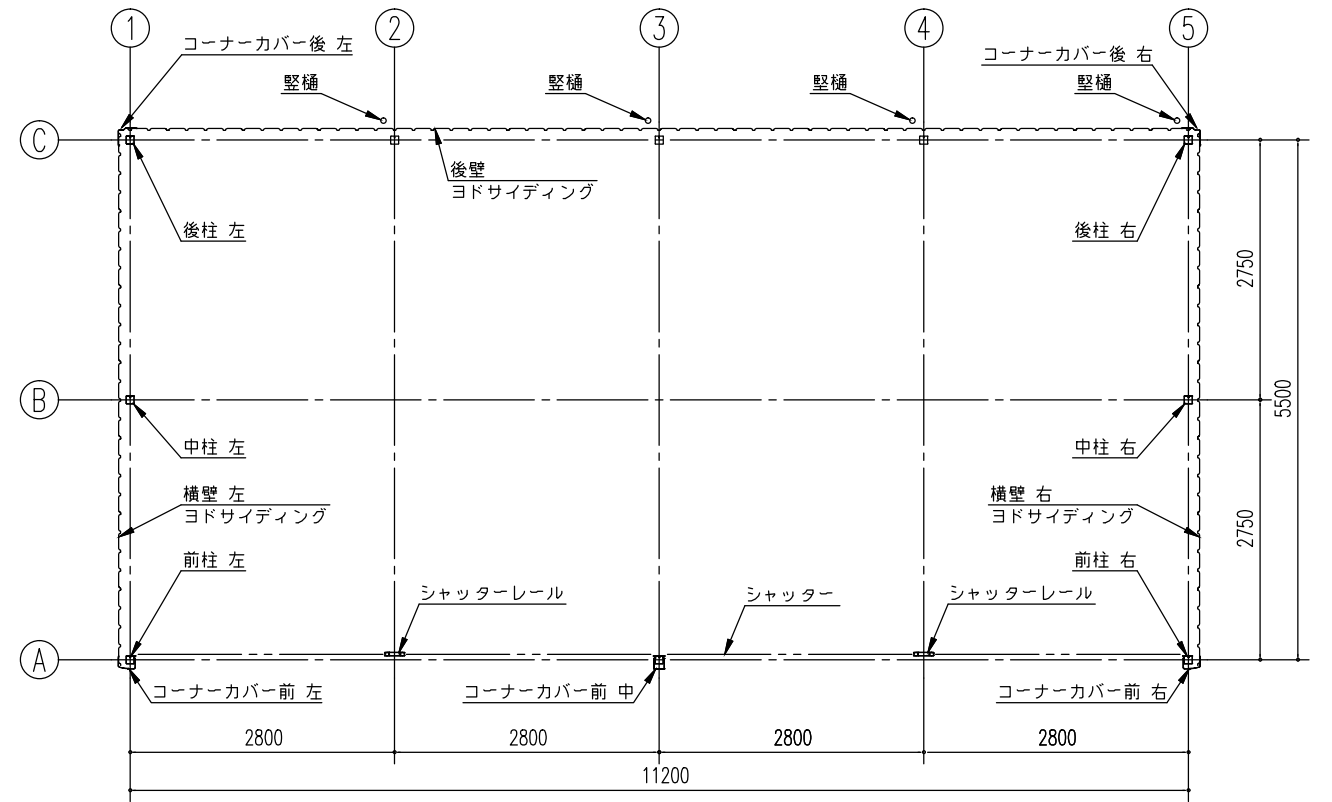
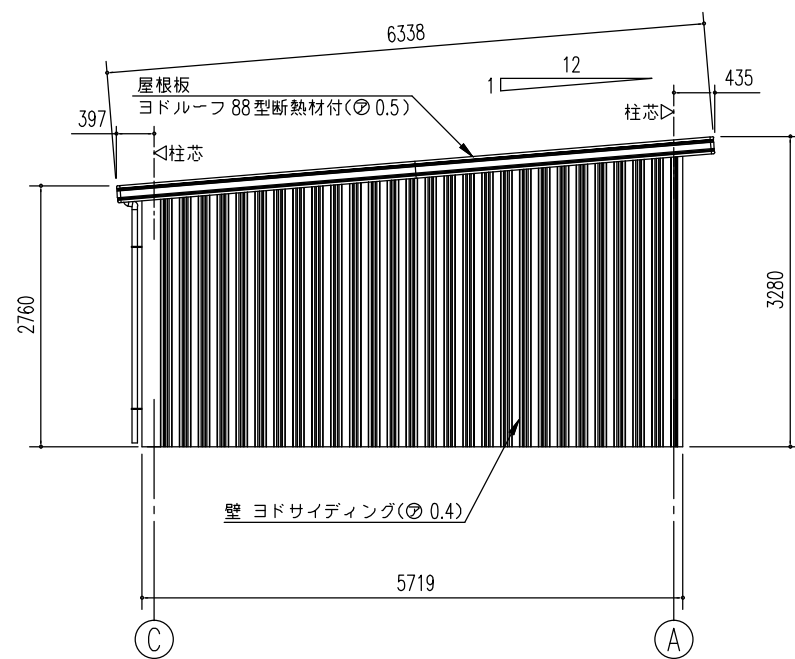


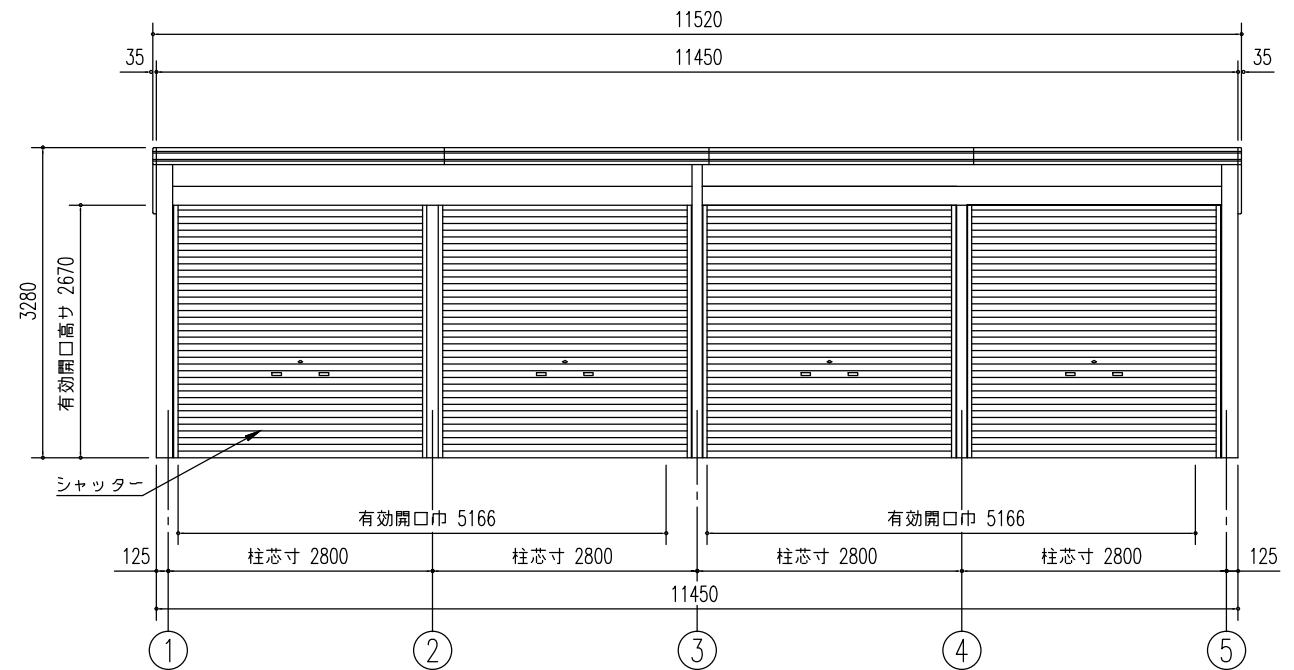
小屋伏図 (S=1/80)  
▷は、ブレース7φとする。



平面図 (S=1/80)



側面立面図 (S=1/80)



正面立面図 (S=1/80)

名称 ヨド倉庫(布基礎)  
機種名 SOB-11457ME 型(1/2)

株式会社 淀川製鋼所