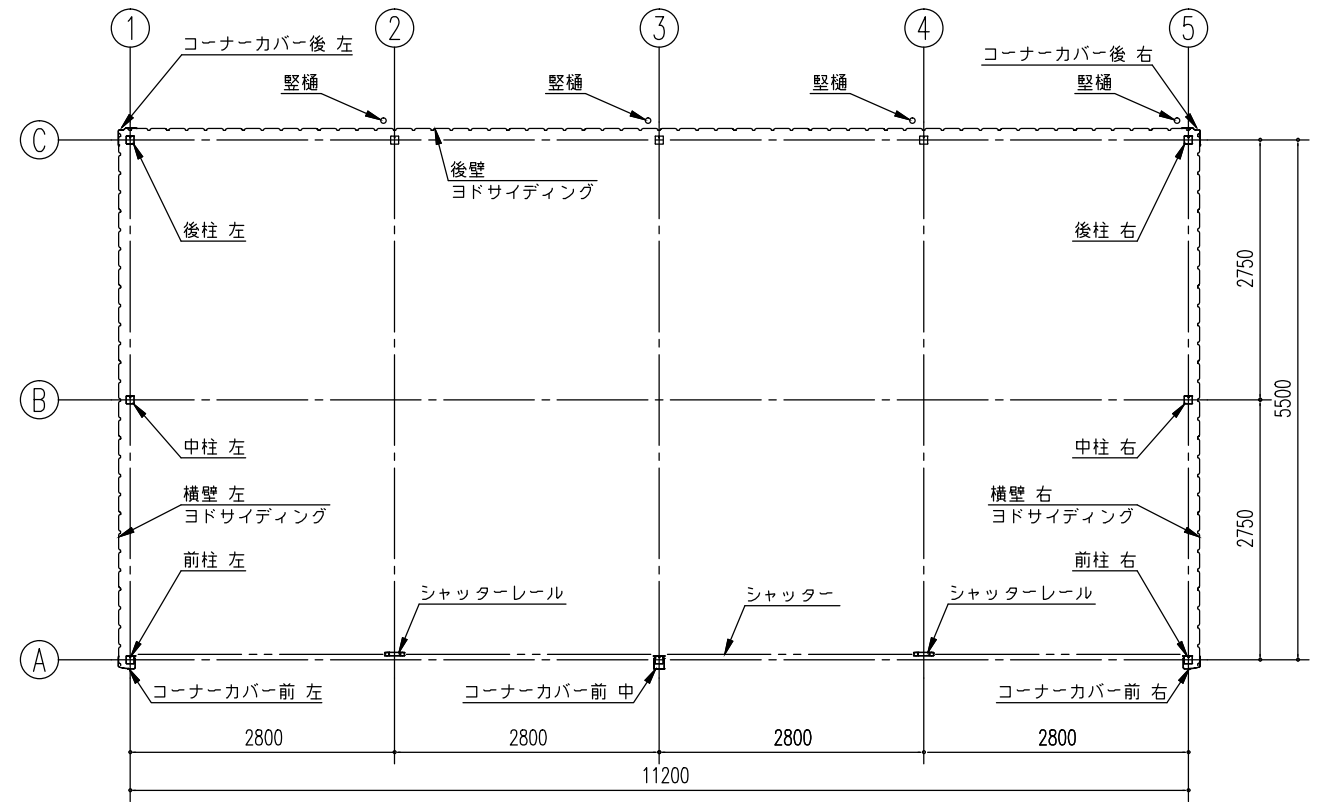
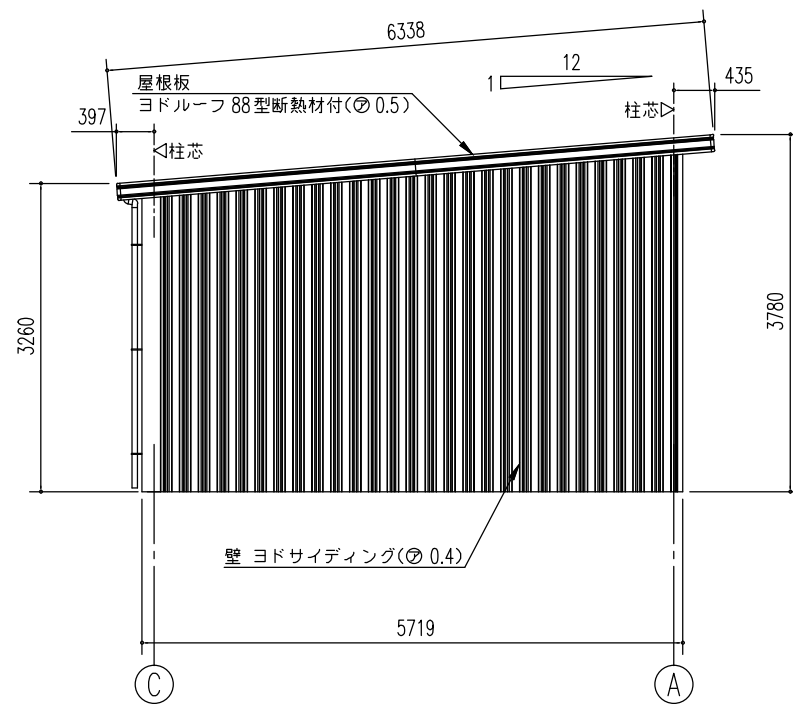


小屋伏図 (S=1/80)

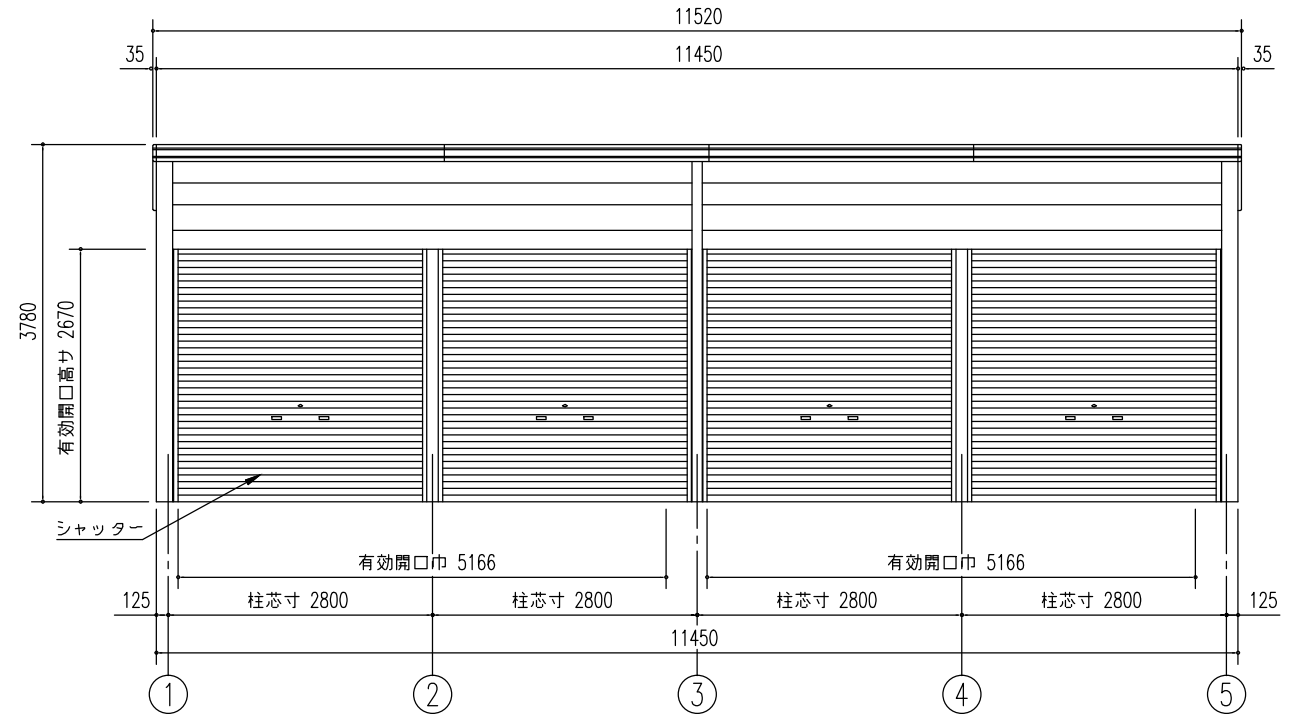
▶は、ブレース 10.7° とする。



平面図 (S=1/80)



側面立面図 (S=1/80)



正面立面図 (S=1/80)

名称 ヨド倉庫(ベタ基礎)  
機種名 SOB-11457HD型(1/2)

株式会社 淀川製鋼所