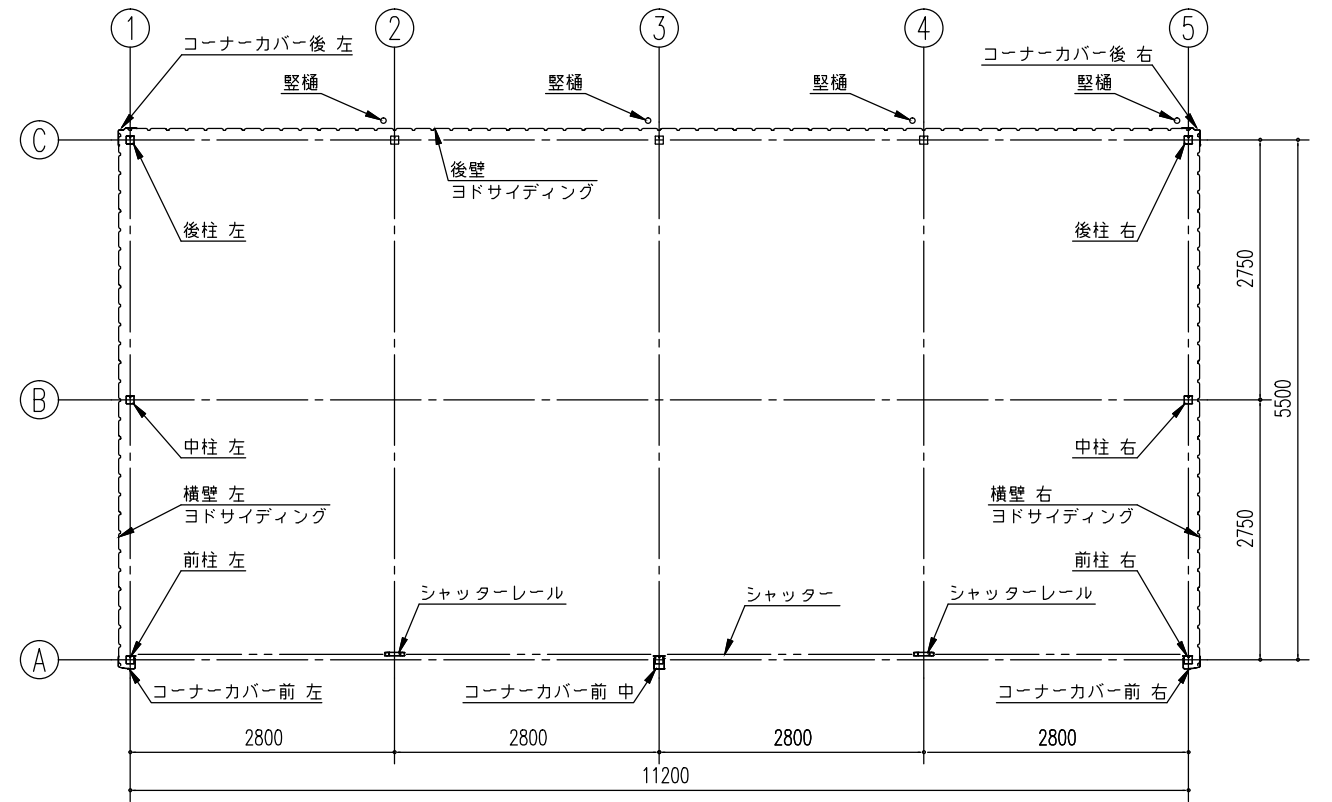
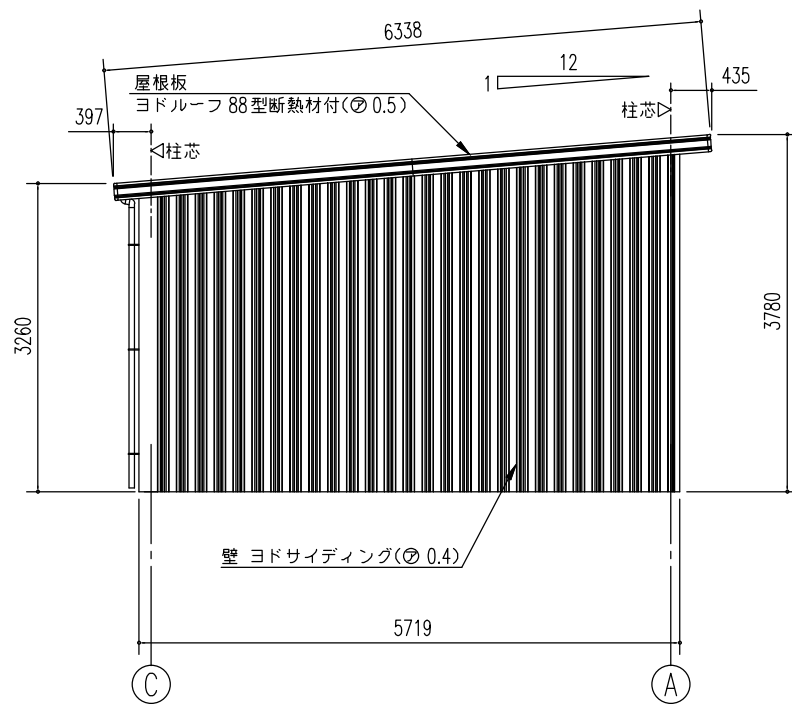


小屋伏図 (S=1/80)

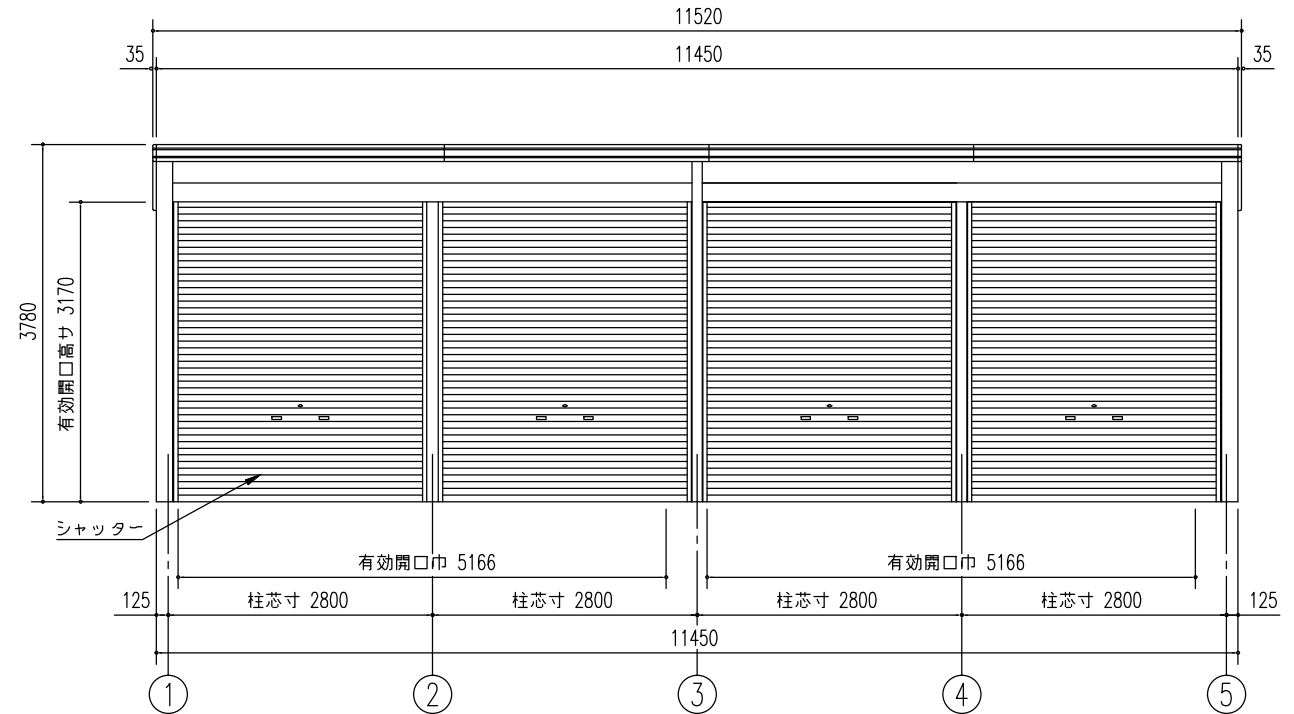
▶は、ブレース 10.7φ とする。



平面図 (S=1/80)



側面立面図(S=1/80)



正面立面図(S=1/80)

名称 **ヨド倉庫(ベタ基礎)**
 機種名 **SOB-11457FHD型(1/2)**

株式会社 **淀川製鋼所**