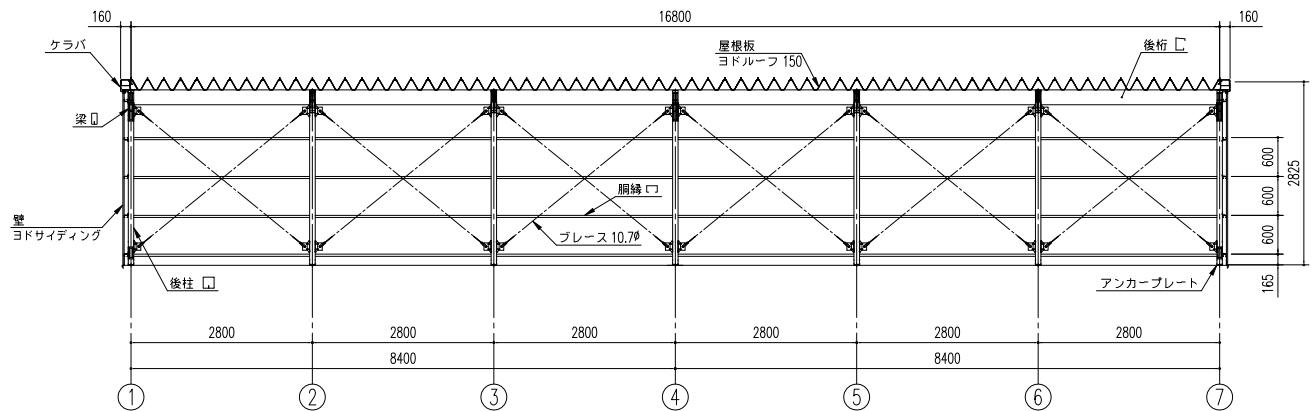


側面断面図 (S= 1/80)

※側面の出入口により、ブレースの配置が変更となる場合があります。



正面断面図 (S= 1/80)

SOBU-8657ME 型 (2 連棟)

建築面積	46.2m ²	(間口柱芯寸法) × (奥行柱芯寸法)
------	--------------------	---------------------

構造耐力上主要な部分の部材

部材表	形状	板厚	使用材料	有効縦長比
柱	□ — 85 x 85	2.3mm	塗装溶融亜鉛めっき鋼板	104
梁	□ — 100 x 50	1.6mm	JIS G3312 塗装溶融亜鉛めっき鋼板 CGCC	—
梁 (55A・55B)	□ — 400 x 42.5 x 30	2.3mm	塗装溶融亜鉛めっき鋼板	—
桁 (前)	□ — 280 x 92 x 25	2.3mm	塗装溶融亜鉛めっき鋼板	—
桁 (中)	□ — 280 x 92 x 25	2.3mm	塗装溶融亜鉛めっき鋼板	—
桁 (後)	□ — 230 x 150 x 35	1.6mm	JIS G3312 塗装溶融亜鉛めっき鋼板 CGCC	—
ブレース	—	10.7φ	JIS G3101 一般構造用圧延鋼材 SS400	—
ターンバックル	—	10.7φ用	JIS A5541 建築用ターンバックル鋼 STRN400	—
アンカープレート	—	9.0mm	JIS G3101 一般構造用圧延鋼材 SS400	—

構造耐力上主要な部分以外の部材

部材表	形状	板厚	使用材料
鋼線	□ — 54 x 33 x 10	1.6mm	JIS G3312 塗装溶融亜鉛めっき鋼板 CGCC
屋根	ヨドルーフ150 4mm焼付ポリエチレン貼り	0.5mm	JIS G3322 塗装溶融55%Zn-亜鉛合金めっき鋼板 CGLCC
壁	ヨド角張サイディング800N型	0.4mm	JIS G3322 塗装溶融55%Zn-亜鉛合金めっき鋼板 CGLCC
鋼線シ・ケラバ	—	0.6mm	JIS G3322 塗装溶融55%Zn-亜鉛合金めっき鋼板 CGLCC
シャッター	—	0.5mm	JIS G3322 塗装溶融55%Zn-亜鉛合金めっき鋼板 CGLCC
前板 (H)	—	1.0mm	JIS G3322 塗装溶融55%Zn-亜鉛合金めっき鋼板 CGLCC

名称	ヨド倉庫 (布基礎)
機種名	SOBU-8657ME 型 (2 連棟)

株式会社 淀川製鋼所