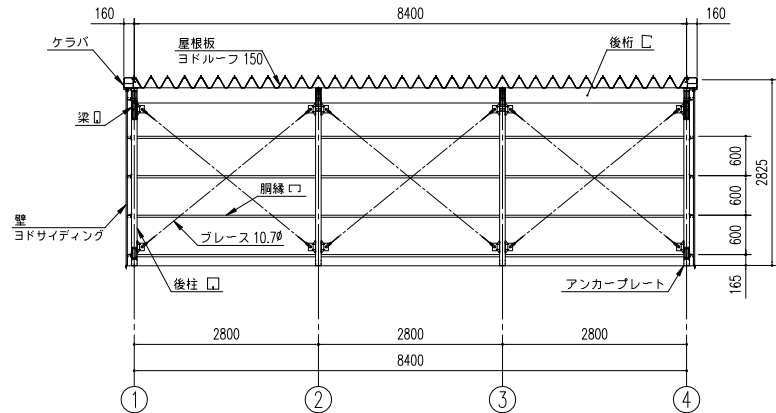
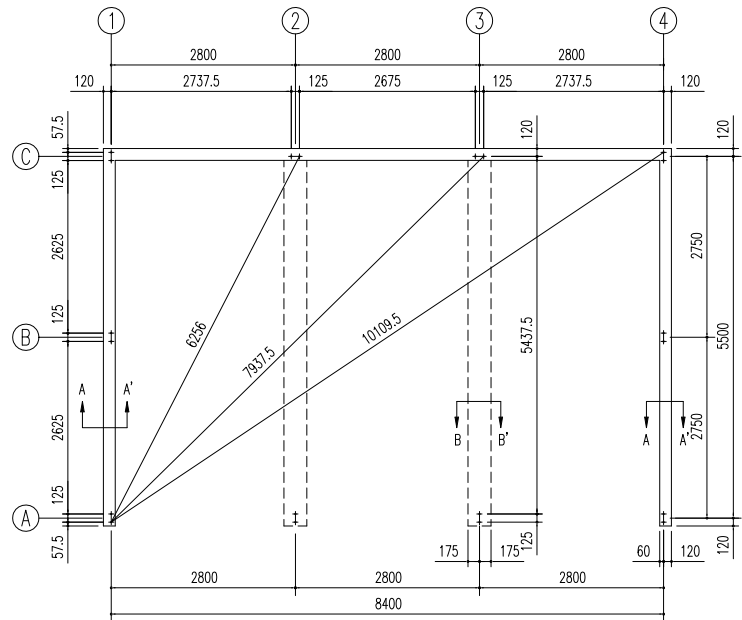


側面断面図 (S=1/80)

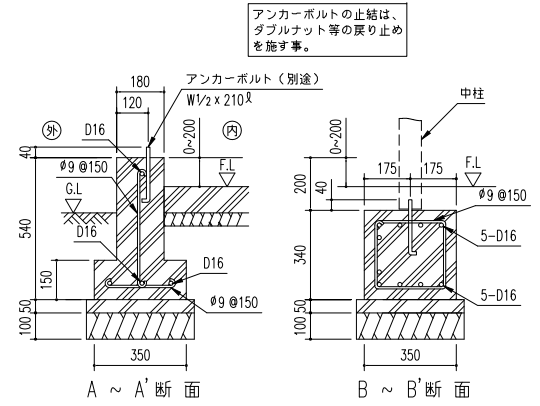
※側面の出入口により、トラスの配置が変更となる場合があります。



正面断面図 (S=1/80)



基礎伏図 (S=1/80)



布基礎断面図 (S=1/20)

下記条件での参考図  
 (地耐力 50 kN/m<sup>2</sup> 以上、コンクリート設計基準強度 18 N/mm<sup>2</sup> 以上)  
 基準風速 34 m/s、地表粗度区分 III

注1) 寒冷地の場合、凍結深度等を考慮し、実情にあわせて設計して下さい。  
 注2) その他現地の実情にあわせて設計して下さい。  
 注3) 間仕切りが付く場合は、間仕切り部分に布基礎が必要です。

SOBU-8657ME 型 (単棟)

|      |  |
|------|--|
| 建築面積 | 46.2m <sup>2</sup> (開口柱芯寸法) × (奥行柱芯寸法) |
|------|--|

構造耐力上主要な部分の部材

| 部材表         | 形状                  | 板厚     | 使用材料                          | 有効幅長比 |
|-------------|---------------------|--------|-------------------------------|-------|
| 柱           | □ - 85 x 85         | 2.3mm  | 塗装溶融亜鉛めっき鋼板                   | 104   |
| 梁           | □ - 100 x 50        | 1.6mm  | JIS G3312 塗装溶融亜鉛めっき鋼板 CGCC    | -     |
| 梁 (55A-55B) | □ - 400 x 42.5 x 30 | 2.3mm  | 塗装溶融亜鉛めっき鋼板                   | -     |
| 桁 (前)       | □ - 280 x 92 x 25   | 2.3mm  | 塗装溶融亜鉛めっき鋼板                   | -     |
| 桁 (中)       | □ - 280 x 92 x 25   | 2.3mm  | 塗装溶融亜鉛めっき鋼板                   | -     |
| 桁 (後)       | □ - 230 x 150 x 35  | 1.6mm  | JIS G3312 塗装溶融亜鉛めっき鋼板 CGCC    | -     |
| トラス         | -                   | 10.7φ  | JIS G3101 一般構造用圧延鋼材 S400      | -     |
| タンパックス      | -                   | 10.7φ用 | JIS A5541 建築用タンパックス鋼材 STKN400 | -     |
| アンカープレート    | -                   | 9.0mm  | JIS G3101 一般構造用圧延鋼材 S400      | -     |

構造耐力上主要な部分以外の部材

| 部材表    | 形状                         | 板厚    | 使用材料                                    |
|--------|----------------------------|-------|---|
| 鋼線     | □ - 54 x 33 x 10           | 1.6mm | JIS G3312 塗装溶融亜鉛めっき鋼板 CGCC              |
| 屋根     | ヨドルーフ 150<br>4mm発泡ポリエチレン貼り | 0.5mm | JIS G3322 塗装溶融55%アルミニウム-亜鉛合金めっき鋼板 CGLCC |
| 壁      | ヨド角波サイディングB00N型            | 0.4mm | JIS G3322 塗装溶融55%アルミニウム-亜鉛合金めっき鋼板 CGLCC |
| シャッター  | -                          | 0.5mm | JIS G3322 塗装溶融55%アルミニウム-亜鉛合金めっき鋼板 CGLCC |
| 前板 (H) | -                          | 1.0mm | JIS G3322 塗装溶融55%アルミニウム-亜鉛合金めっき鋼板 CGLCC |

名称 ヨド倉庫 (布基礎)  
 機種名 SOBU-8657ME 型 (単棟)

