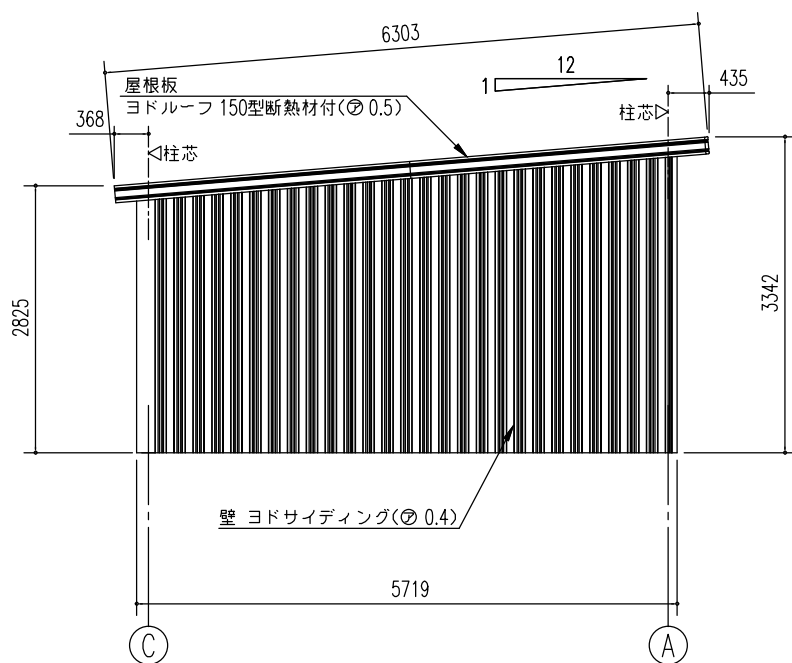
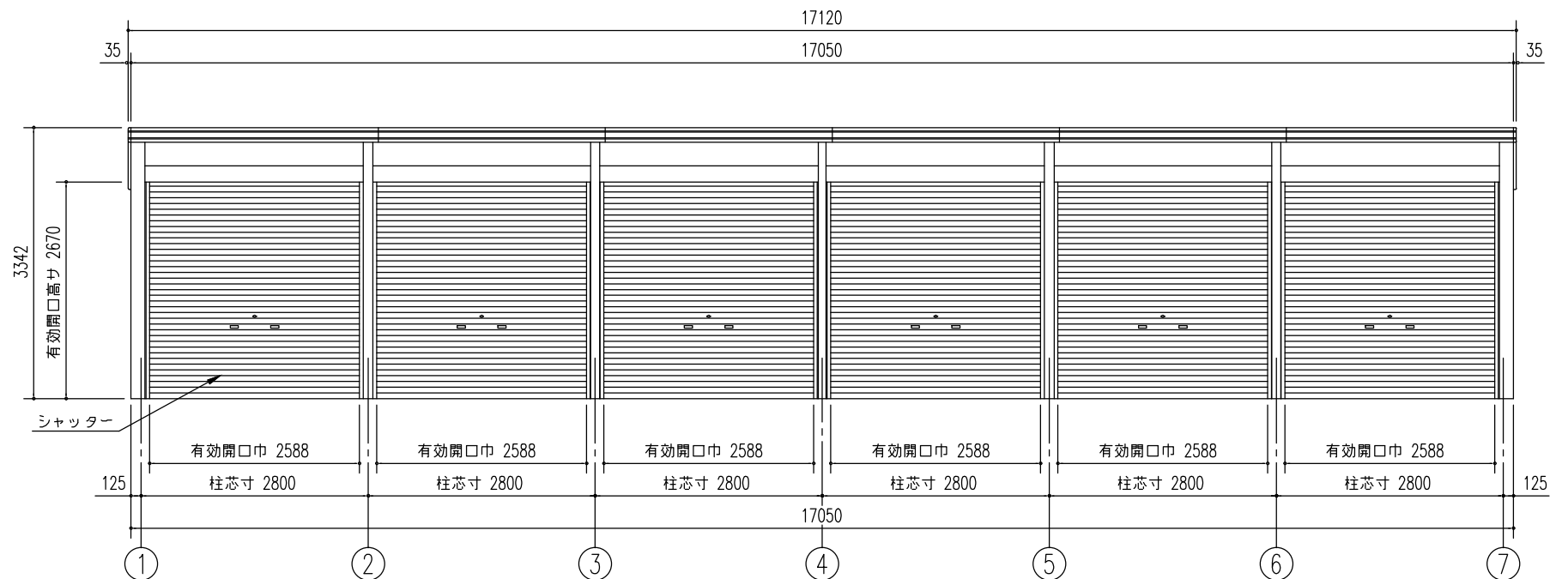


平面図 (S=1/80)



側面立面図 (S=1/80)



正面立面図 (S=1/80)

名称 ヨド倉庫(ベタ基礎)
 機種名 SOBU-8657MD型(2連棟)

株式会社 淀川製鋼所