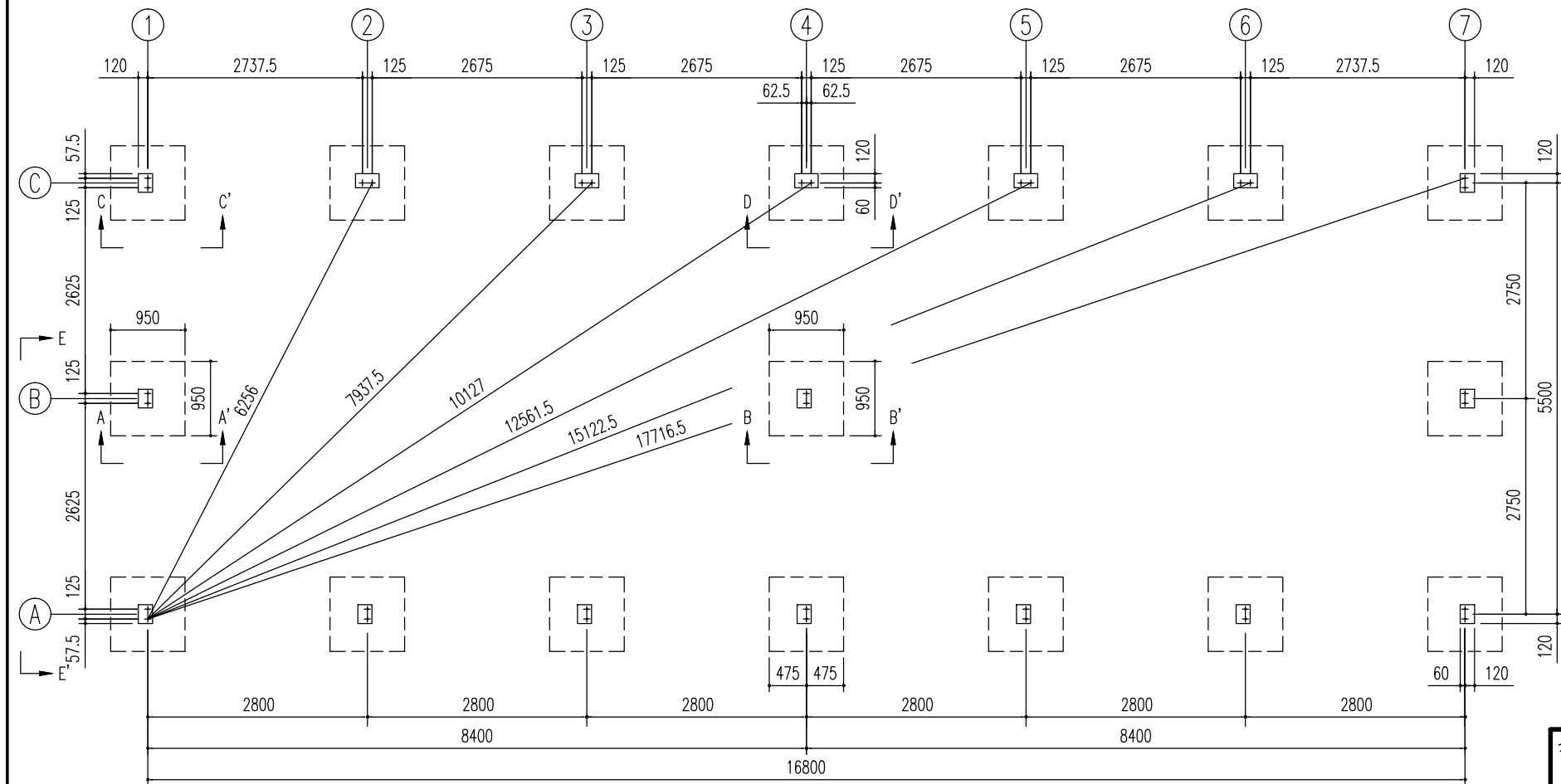
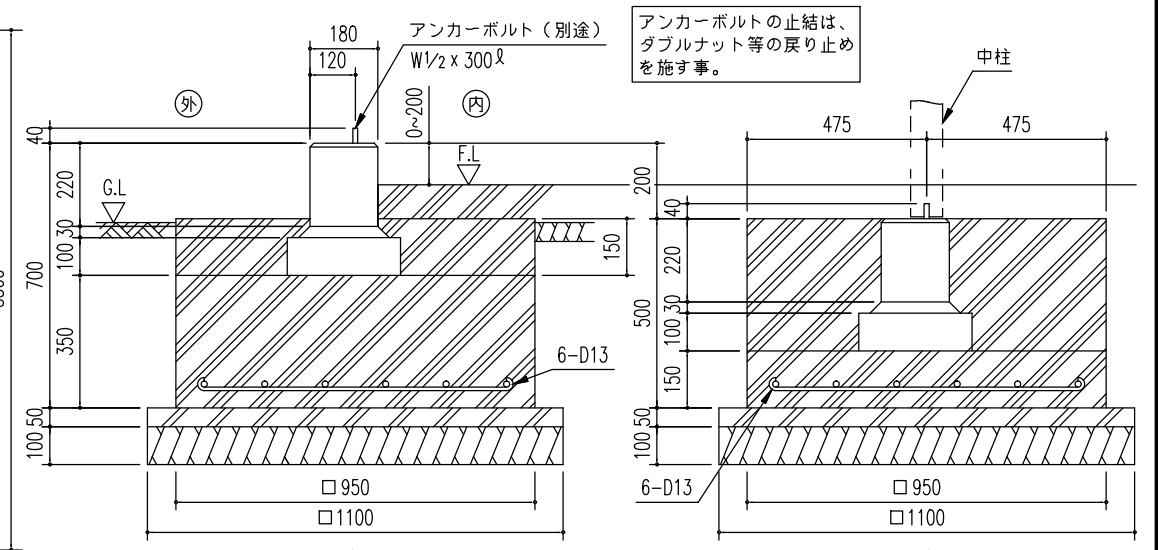


小屋伏図 (S=1/80)
▶は、ブレース 10.7φ とする。

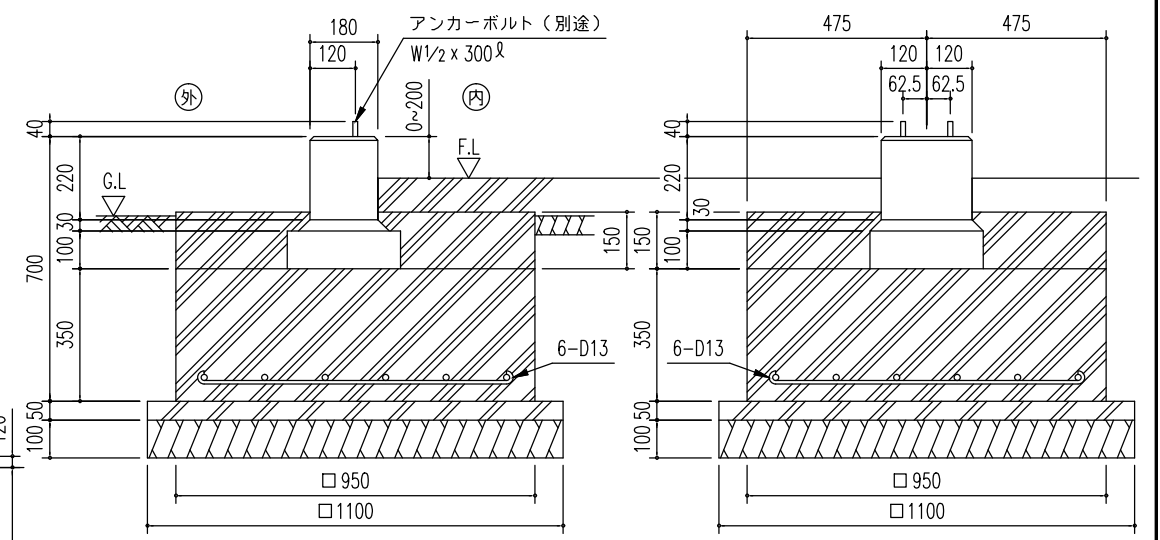


基礎伏図 (S=1/80)



A ~ A' 断面

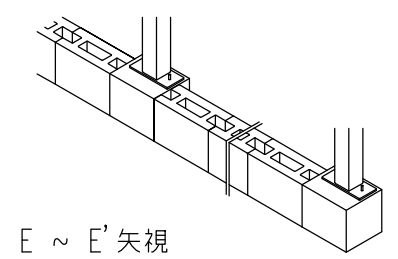
B ~ B' 断面



C ~ C' 断面

D ~ D' 断面

独立基礎断面図 (S=1/20)
 <下記条件での参考図>
 (地耐力 50 kN/m² 以上, コンクリート設計基準強度 18 N/mm² 以上)
 (基準風速 34 m/s, 地表面粗度区分 II)
 注1) 寒冷地の場合、凍結深度等を考慮し、実情にあわせて設計して下さい。
 注2) その他現地の実情にあわせて設計して下さい。
 注3) 間仕切りが付く場合は、間仕切り部分に基礎が必要です。



E ~ E' 矢視

名称	ヨド倉庫 (独立基礎)	株式会社 淀川製鋼所
機種名	SOBU-8657HE 型 (2連棟)	