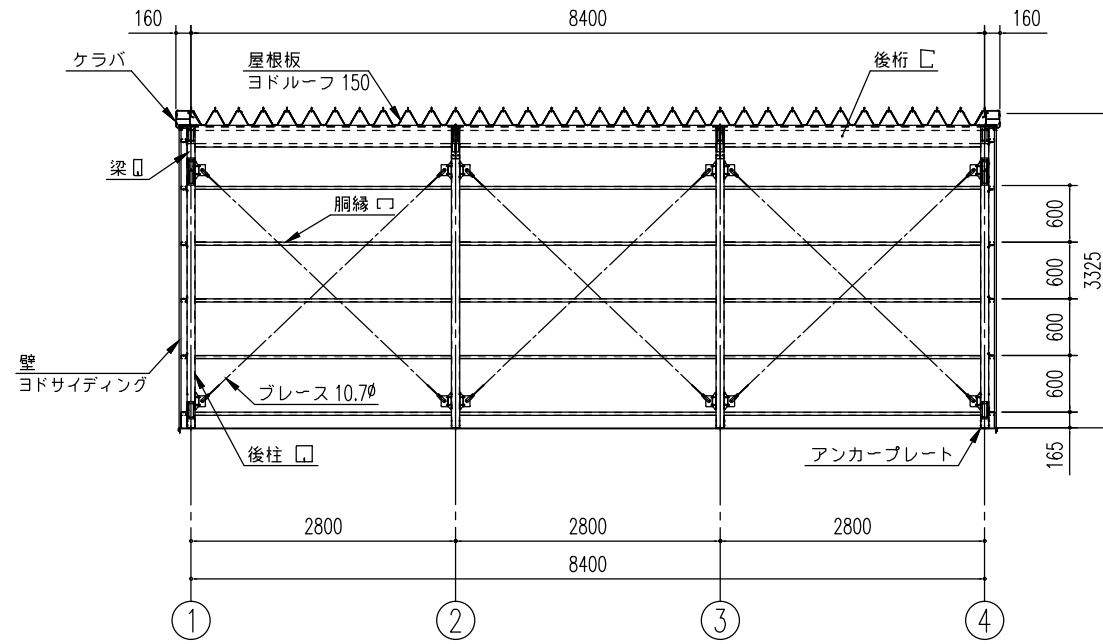
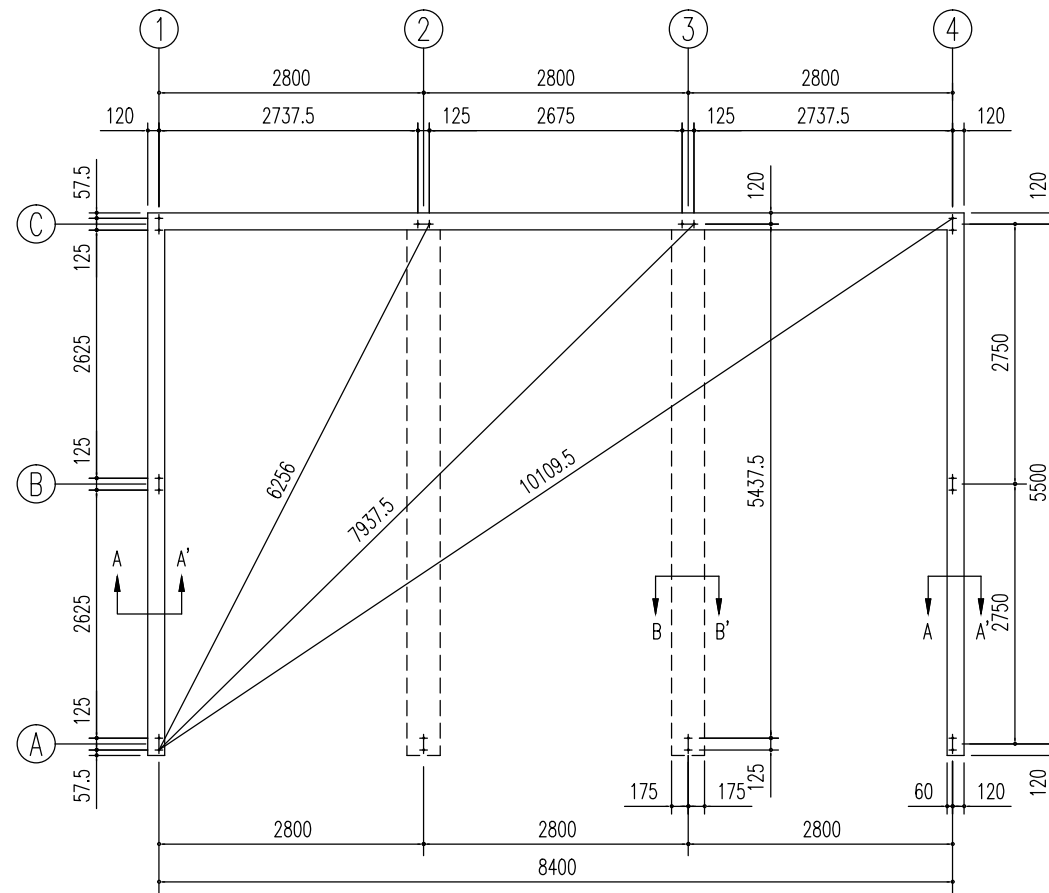


側面断面図 (S=1/80)

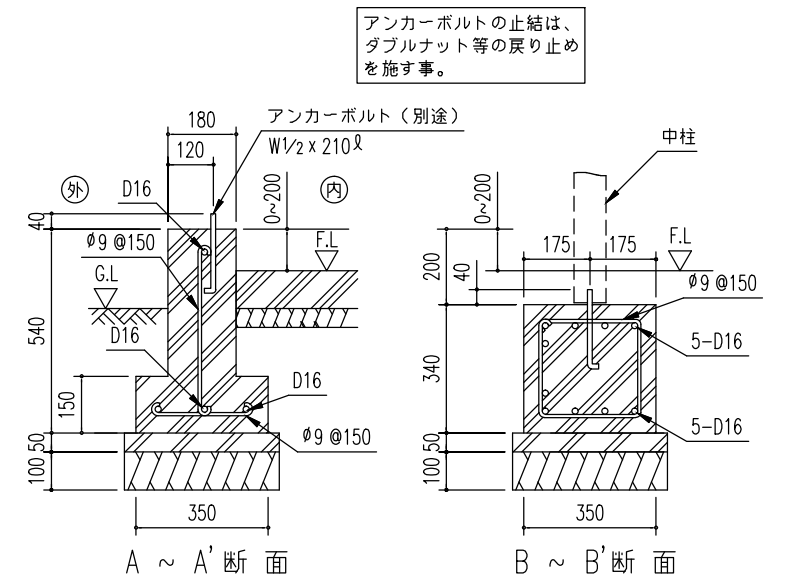
※側面の出入口により、ブレースの配置が変更となる場合があります。



正面断面図 (S=1/80)



基礎伏図 (S=1/80)



布基礎断面図 (S=1/20)

<下記条件での参考図>

(地耐力 50 kN/m² 以上、コンクリート設計基準強度 18 N/mm² 以上)
(基準風速 34 m/s、地表面粗度区分 III)

- 注1) 寒冷地の場合、凍結深度等を考慮し、実情にあわせて設計して下さい。
- 注2) その他現地の実情にあわせて設計して下さい。
- 注3) 間仕切りが付く場合は、間仕切り部分に布基礎が必要です。

SOBU-8657FHE 型 (単棟)

| | | |
|------|--------------------|---------------------|
| 建築面積 | 46.2m ² | (間口柱芯寸法) × (奥行柱芯寸法) |
|------|--------------------|---------------------|

構造耐力上主要な部分の部材

| 部材表 | 形状 | 板厚 | 使用材料 | 有効細長比 |
|-------------|---------------------|-------|-------------------------------|-------|
| 柱 | □ - 85 x 85 | 2.3mm | 塗装溶融亜鉛めっき鋼板 | 120 |
| 梁 | □ - 100 x 50 | 1.6mm | JIS G3312 塗装溶融亜鉛めっき鋼板 CGCC | - |
| 梁 (55A-55B) | □ - 400 x 42.5 x 30 | 2.3mm | 塗装溶融亜鉛めっき鋼板 | - |
| 桁 (前) | □ - 280 x 92 x 25 | 2.3mm | 塗装溶融亜鉛めっき鋼板 | - |
| 桁 (中) | □ - 280 x 92 x 25 | 2.3mm | 塗装溶融亜鉛めっき鋼板 | - |
| 桁 (後) | □ - 230 x 150 x 35 | 1.6mm | JIS G3312 塗装溶融亜鉛めっき鋼板 CGCC | - |
| ブレース | - | 10.7φ | JIS G3101 一般構造用圧延鋼材 SS400 | - |
| ターンバックル | - | - | JIS A5541 建築用ターンバックル鋼 STKM13A | - |
| アンカープレート | - | 9.0mm | JIS G3101 一般構造用圧延鋼材 SS400 | - |

構造耐力上主要な部分以外の部材

| 部材表 | 形状 | 板厚 | 使用材料 |
|---------|----------------------------|-------|---|
| 鋼縁 | □ - 54 x 33 x 10 | 1.6mm | JIS G3312 塗装溶融亜鉛めっき鋼板 CGCC |
| 屋根 | ヨドルーフ 150 4mm発泡ポリエチレン貼り | 0.5mm | JIS G3322 塗装溶融55%アルミニウム-亜鉛合金めっき鋼板 CGLCC |
| 壁 | ヨド角波サイディング800N型 | 0.4mm | JIS G3322 塗装溶融55%アルミニウム-亜鉛合金めっき鋼板 CGLCC |
| 鼻隠し・ケラバ | - | 0.6mm | JIS G3322 塗装溶融55%アルミニウム-亜鉛合金めっき鋼板 CGLCC |
| シャッター | - | 0.5mm | JIS G3322 塗装溶融55%アルミニウム-亜鉛合金めっき鋼板 CGLCC |
| 前板 (H) | - | 1.0mm | JIS G3322 塗装溶融55%アルミニウム-亜鉛合金めっき鋼板 CGLCC |

名称 ヨド倉庫 (布基礎)

機種名 SOBU-8657FHE 型 (単棟)

株式会社 淀川製鋼所