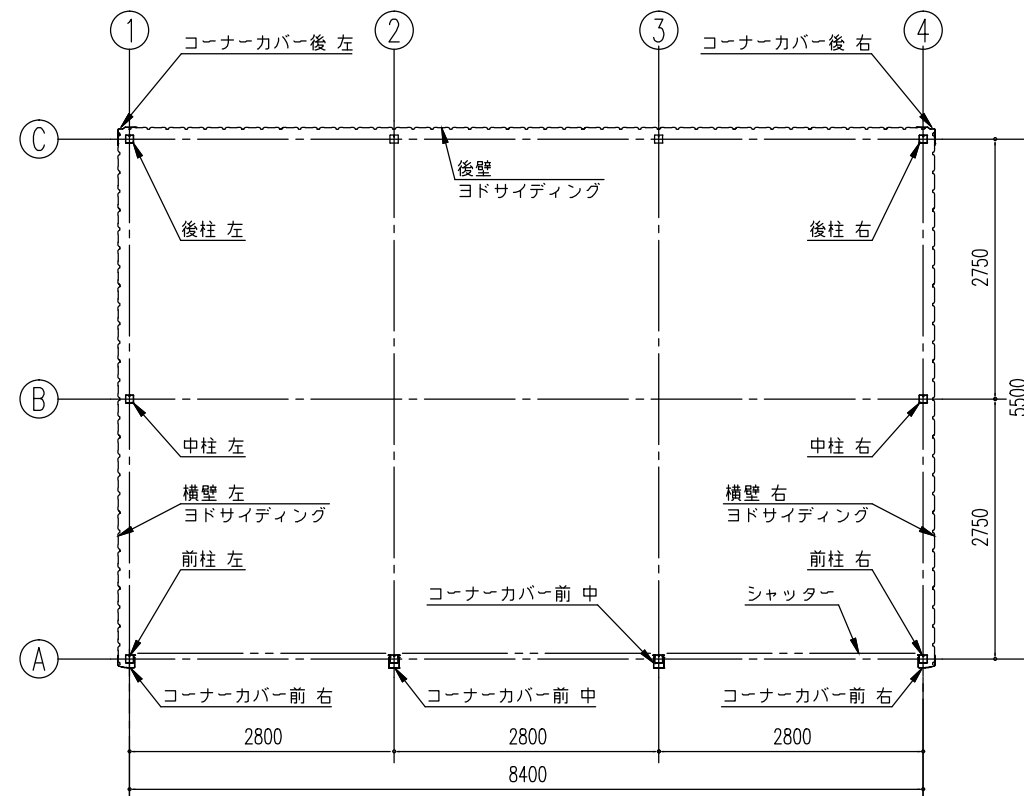
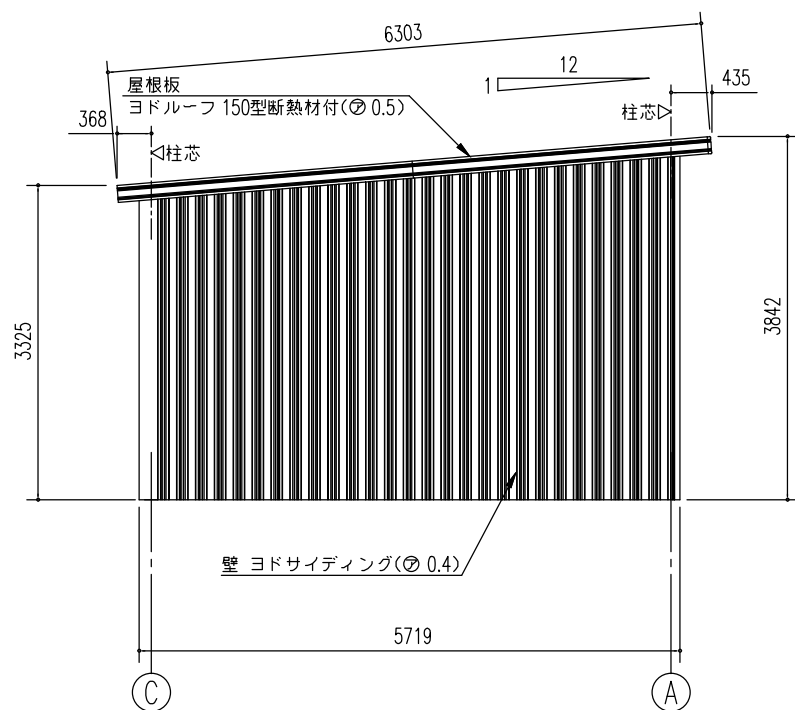


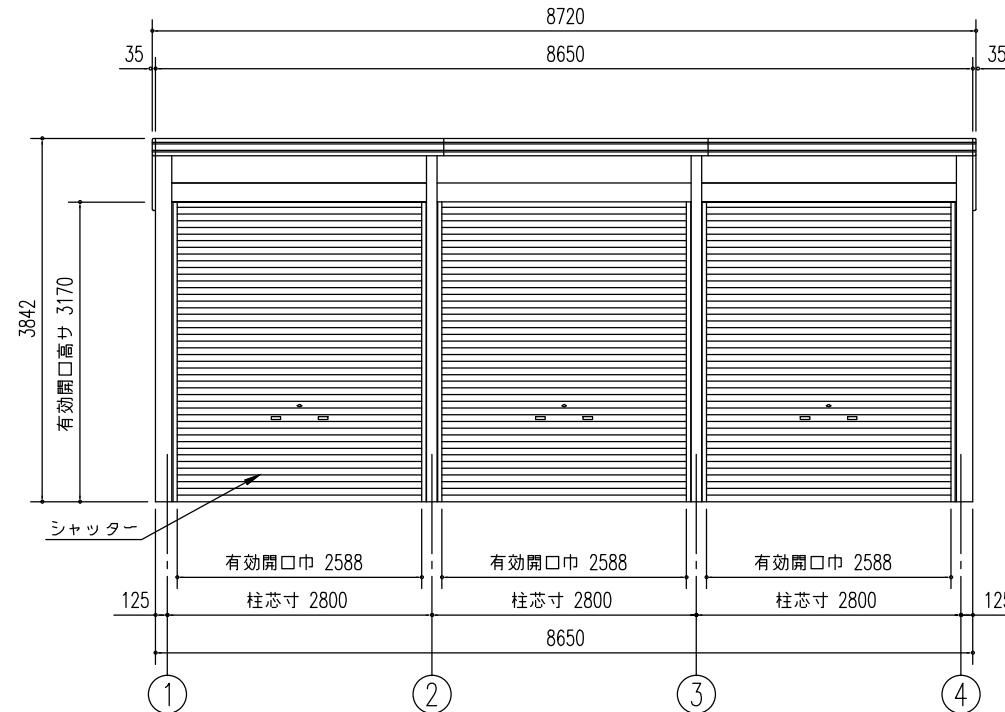
小屋伏図 (S=1/80)  
 ▶は、ブレース 10.7φ とする。



平面図 (S=1/80)



側面立面図 (S=1/80)



正面立面図 (S=1/80)

名称 **ヨド倉庫(布基礎)**  
 機種名 **SOBU-8657FHE 型(単棟)**

株式会社 **淀川製鋼所**