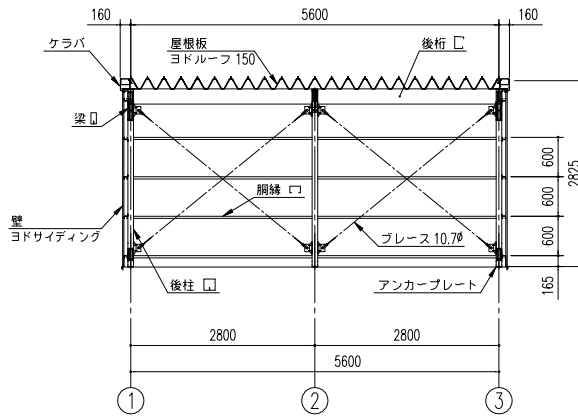


側面断面図 (S=1/80)

※側面の出入口により、ブレースの配置が変更となる場合があります。



正面断面図 (S=1/80)

SOBU-5857ME型(単棟)

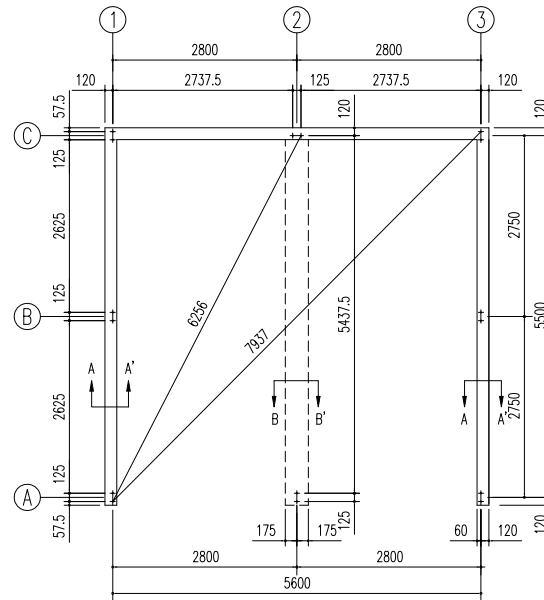
建築面積	30.8㎡	(開口柱芯寸法) × (奥行柱芯寸法)
------	-------	---------------------

構造耐力上主要な部分の部材

部材表	形状	板厚	使用材料	有効増長比
柱	□ - 85 x 85	2.3mm	塗装溶融亜鉛めっき鋼板	104
梁	□ - 100 x 50	1.6mm	JIS G3312 塗装溶融亜鉛めっき鋼板 CGCC	-
梁 (55A-55B)	□ - 400 x 42.5 x 30	2.3mm	塗装溶融亜鉛めっき鋼板	-
桁(前)	□ - 280 x 92 x 25	2.3mm	塗装溶融亜鉛めっき鋼板	-
桁(中)	□ - 280 x 92 x 25	2.3mm	塗装溶融亜鉛めっき鋼板	-
桁(後)	□ - 230 x 150 x 35	1.6mm	JIS G3312 塗装溶融亜鉛めっき鋼板 CGCC	-
ブレース	-	10.7%	JIS G3101 一般構造用圧延鋼材 SS400	-
ターンバックル	-	10.7%用	JIS A5541 建築用ターンバックル鋼 STKN400	-
アンカープレート	-	9.0mm	JIS G3101 一般構造用圧延鋼材 SS400	-

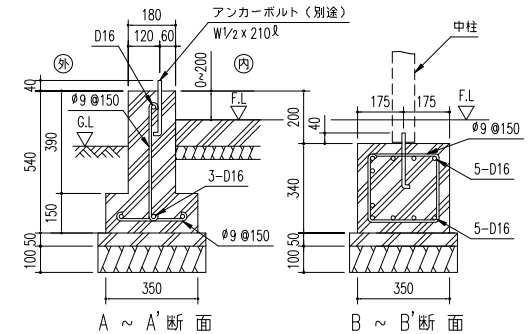
構造耐力上主要な部分以外の部材

部材表	形状	板厚	使用材料
隅鉄	□ - 54 x 33 x 10	1.6mm	JIS G3312 塗装溶融亜鉛めっき鋼板 CGCC
屋根	ヨドルーフ150 4mm(発泡ポリエチレン貼り)	0.5mm	JIS G3322 塗装溶融55%アルミニウム-亜鉛合金めっき鋼板 CGLCC
壁	ヨド角波サイディングB00N型	0.4mm	JIS G3322 塗装溶融55%アルミニウム-亜鉛合金めっき鋼板 CGLCC
隠し・ケラバ	-	0.6mm	JIS G3322 塗装溶融55%アルミニウム-亜鉛合金めっき鋼板 CGLCC
シャッター	-	0.5mm	JIS G3322 塗装溶融55%アルミニウム-亜鉛合金めっき鋼板 CGLCC
前板 (H)	-	1.0mm	JIS G3322 塗装溶融55%アルミニウム-亜鉛合金めっき鋼板 CGLCC



基礎伏図 (S=1/80)

アンカーボルトの止結は、ダブルナット等の戻り止めを施す事。



布基礎断面図 (S=1/20)

<下記条件での参考図>

(地耐力 50 kN/m² 以上、コンクリート設計基準強度 18 N/mm² 以上)
基準風速 34 m/s、地表面粗度区分 III

- 注1) 寒冷地の場合、凍結深度等を考慮し、実情にあわせて設計して下さい。
- 注2) その他現地の実情にあわせて設計して下さい。
- 注3) 間仕切りが付く場合は、間仕切り部分に布基礎が必要です。

名称 ヨド倉庫(布基礎)
機種名 SOBU-5857ME型(単棟)

株式会社 産川製鋼所