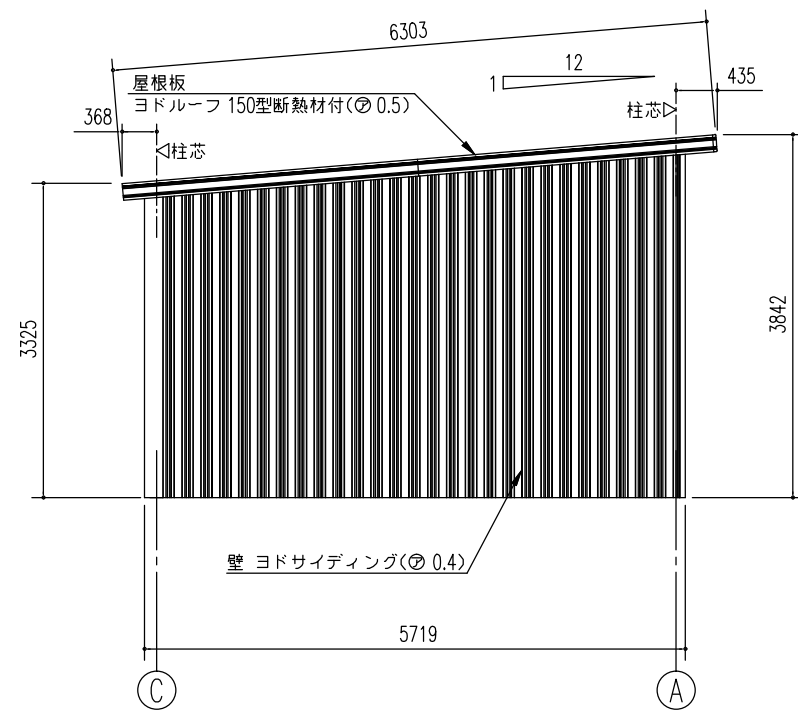
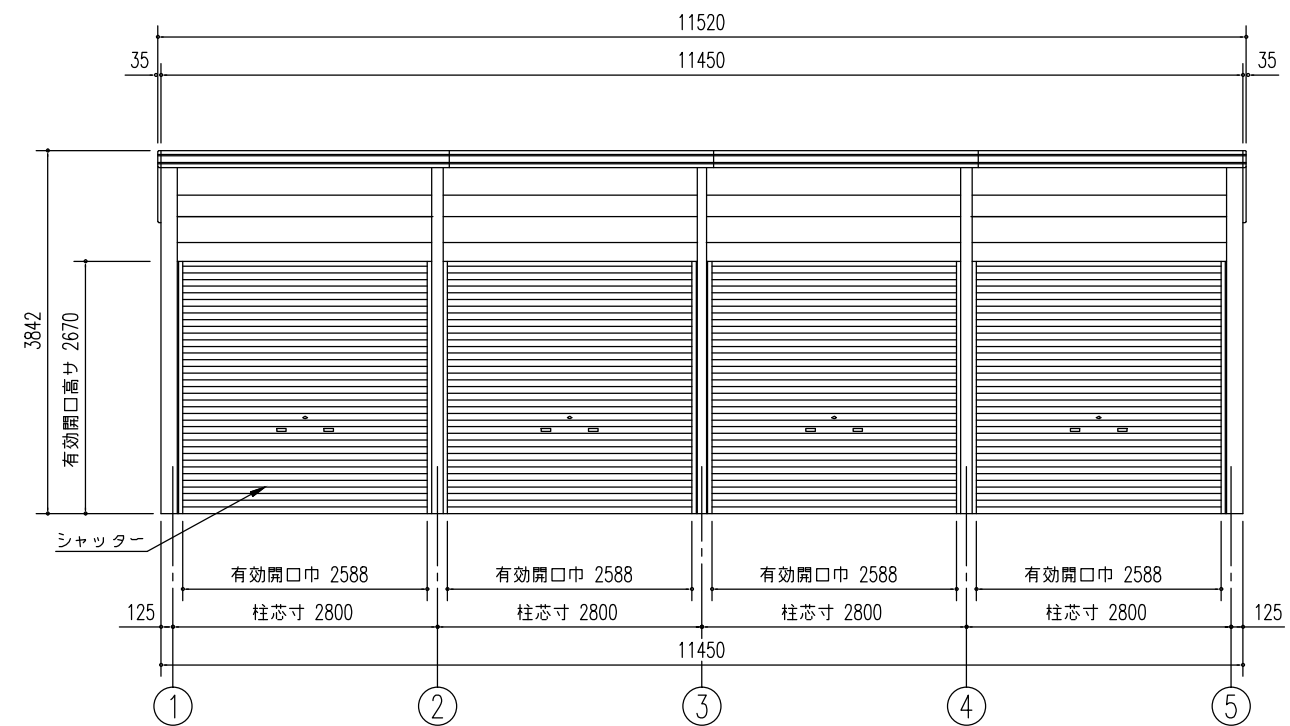


平面図 (S=1/80)



側面立面図(S=1/80)



正面立面図(S=1/80)

名称 **ヨド倉庫(独立基礎)**  
 機種名 **SOBU-5857HE型(2連棟)**

株式会社 **淀川製鋼所**