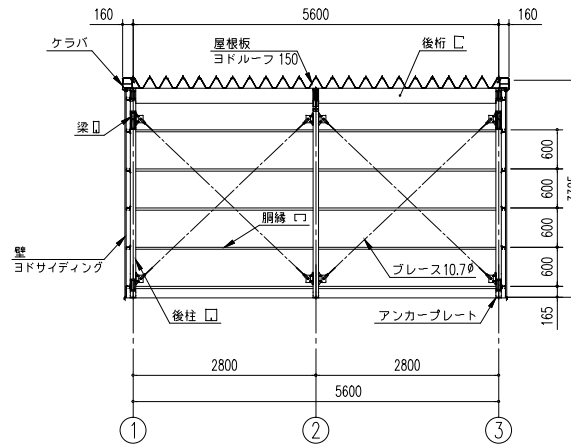
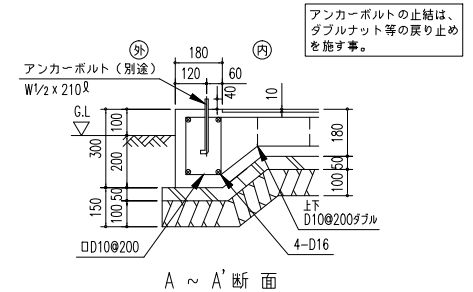


側面断面図 (S=1/80)

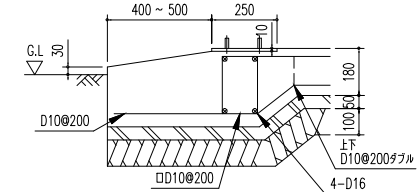
※側面の出入口により、ブレースの配置が変更となる場合があります。



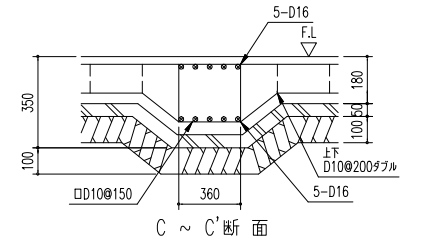
正面断面図 (S=1/80)



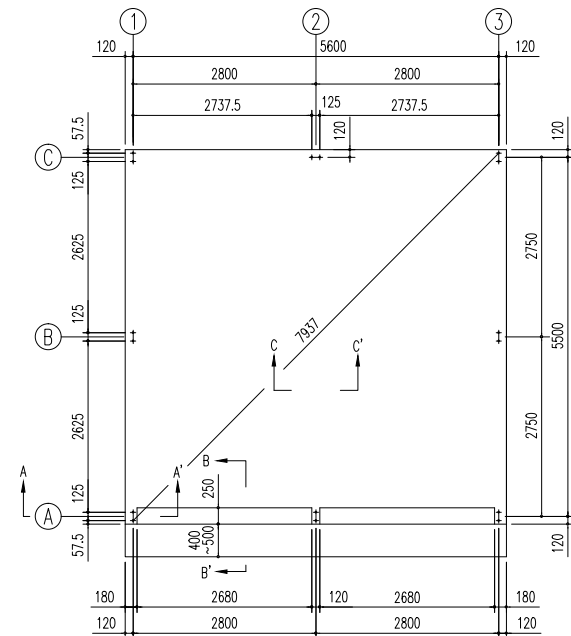
A ~ A' 断面



B ~ B' 断面



C ~ C' 断面



基礎伏図 (S=1/80)

ベタ基礎断面図 (S=1/20)

<下記条件での参考図>

(地耐力 50 kN/m² 以上、コンクリート設計基準強度 18 N/mm² 以上)
(基準風速 34 m/s、地表面粗度区分 III)

- 注1) 寒冷地の場合、凍結深度等を考慮し、実情にあわせて設計して下さい。
- 注2) その他現地の実情にあわせて設計して下さい。
- 注3) 間仕切りが付く場合は、間仕切り部分に地中梁が必要です。

SOBU-5857HD 型 (単棟)

建築面積	30.8m ² (間口柱芯寸法) × (奥行柱芯寸法)
------	--

構造耐力上主要な部分の部材

部材表	形状	板厚	使用材料	有効幅長
柱	□ — 85 x 85	2.3mm	塗装溶融亜鉛めっき鋼板	120
梁	□ — 100 x 50	1.6mm	JIS G3312 塗装溶融亜鉛めっき鋼板 CGCC	—
梁 (55A-55B)	J — 400 x 42.5 x 30	2.3mm	塗装溶融亜鉛めっき鋼板	—
桁 (前)	□ — 280 x 92 x 25	2.3mm	塗装溶融亜鉛めっき鋼板	—
桁 (中)	□ — 280 x 92 x 25	2.3mm	塗装溶融亜鉛めっき鋼板	—
桁 (後)	□ — 230 x 150 x 35	1.6mm	JIS G3312 塗装溶融亜鉛めっき鋼板 CGCC	—
ブレース	—	10.7°	JIS G3101 一般構造用圧延鋼材 SS400	—
タンパックス	—	—	JIS A5641 建築用タンパックス鋼材 STKM13A	—
アンカープレート	—	9.0mm	JIS G3101 一般構造用圧延鋼材 SS400	—

構造耐力上主要な部分以外の部材

部材表	形状	板厚	使用材料
胴縁	□ — 54 x 33 x 10	1.6mm	JIS G3312 塗装溶融亜鉛めっき鋼板 CGCC
屋根	ヨドルーフ150 4mm発泡ポリエチレン貼り	0.5mm	JIS G3322 塗装溶融55%アルミニウム-亜鉛合金めっき鋼板 CGLCC
壁	ヨド角波サイディング800mm	0.4mm	JIS G3322 塗装溶融55%アルミニウム-亜鉛合金めっき鋼板 CGLCC
断熱シートのクラバ	—	0.6mm	JIS G3322 塗装溶融55%アルミニウム-亜鉛合金めっき鋼板 CGLCC
シャッター	—	0.5mm	JIS G3322 塗装溶融55%アルミニウム-亜鉛合金めっき鋼板 CGLCC
前板 (H)	—	1.0mm	JIS G3322 塗装溶融55%アルミニウム-亜鉛合金めっき鋼板 CGLCC

名称 ヨド倉庫 (ベタ基礎)
機種名 SOBU-5857HD 型 (単棟)

株式会社 冠川製鋼所