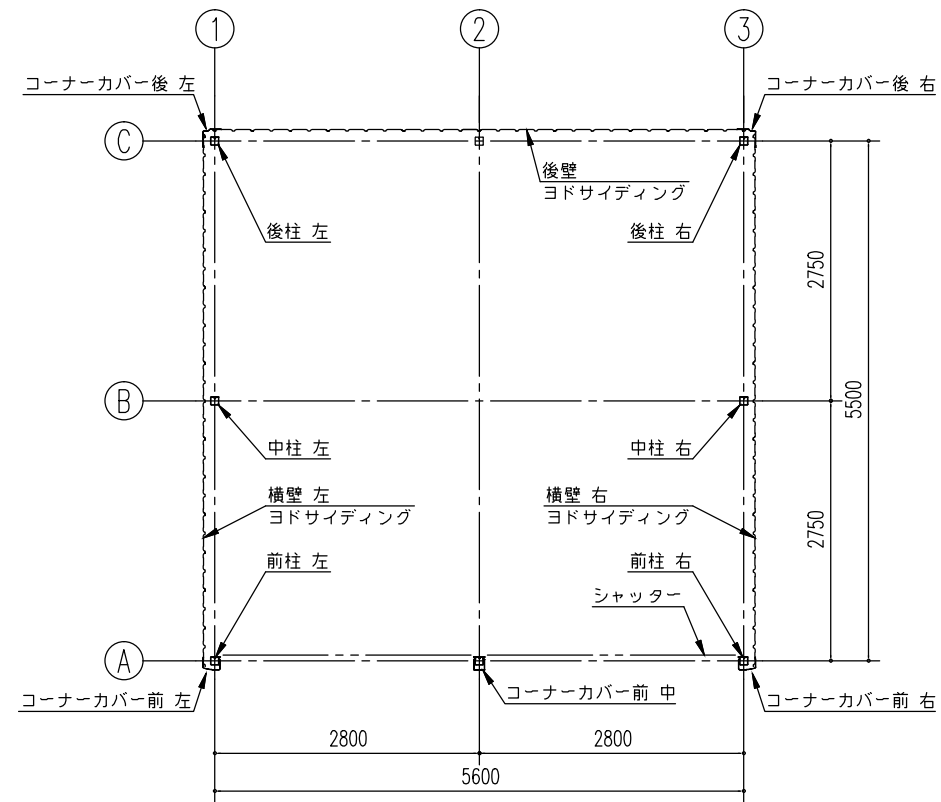
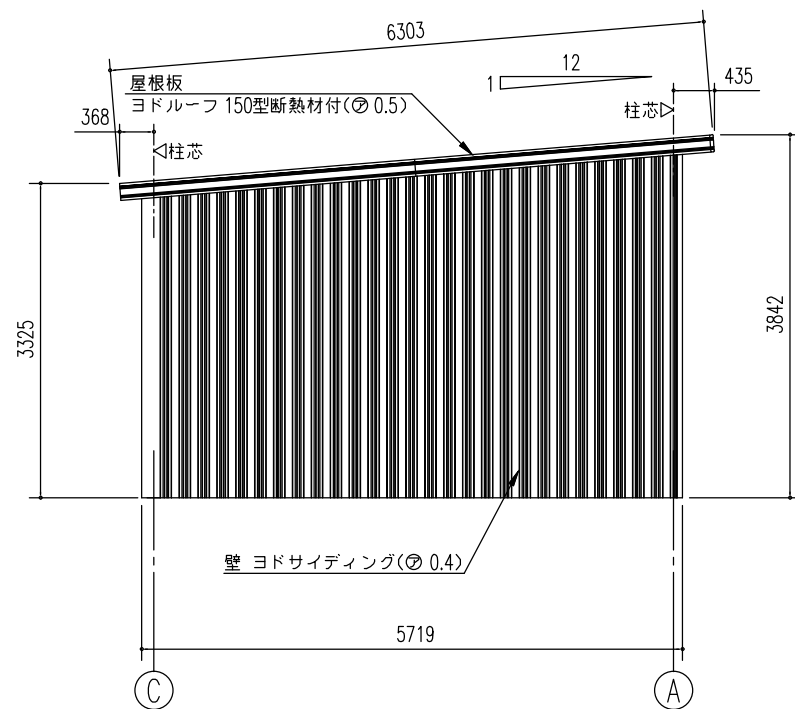


小屋伏図 (S=1/80)

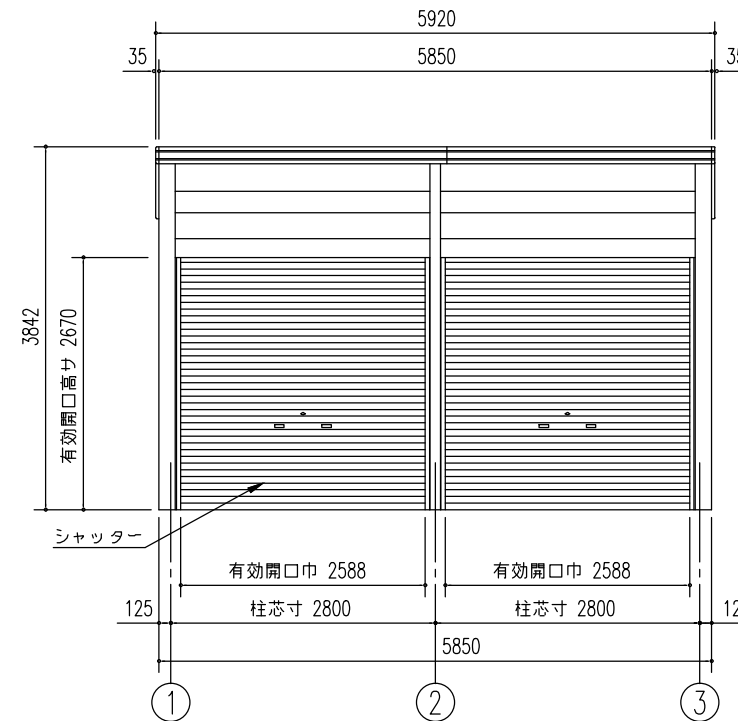
▶は、プレース 10.7φ とする。



平面図 (S=1/80)



側面立面図 (S=1/80)



正面立面図 (S=1/80)

名称 ヨド倉庫(ベタ基礎)

機種名 SOBU-5857HD型(単棟)

株式会社 淀川製鋼所