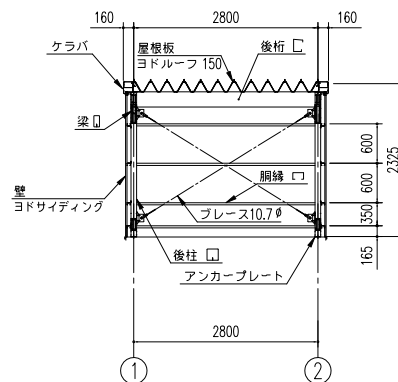
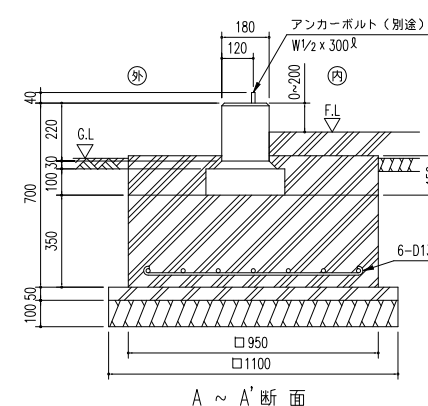


側面断面図 (S=1/80)

※側面の出入口により、ブレースの配置が変更となる場合があります。



正面断面図 (S=1/80)



A ~ A'断面

独立基礎断面図 (S=1/20)

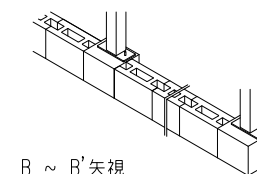
<下記条件での参考図>

(地耐力 50kN/m²以上、コンクリート設計基準強度 18N/mm²以上)
(基準風速 34m/s、地表面粗度区分 II)

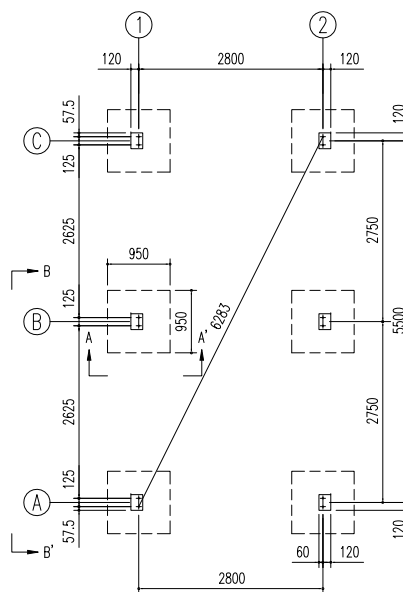
注1) 寒冷地の場合、凍結深度等を考慮し、実情にあわせて設計して下さい。

注2) その他現地の実情にあわせて設計して下さい。

注3) 間仕切りが付く場合は、間仕切り部分に基礎が必要です。



B ~ B'矢視



基礎伏図 (S=1/80)

SOBU-3057LE 型 (単棟)

建築面積	15.4m ²	(間口柱芯寸法) × (奥行柱芯寸法)
------	--------------------	---------------------

構造耐力上主要な部分の部材

部材表	形状	板厚	使用材料	有効幅長比
柱	□ — 85 x 85	2.3mm	塗装溶融亜鉛めっき鋼板	88
梁	□ — 100 x 50	1.6mm	JIS G3312 塗装溶融亜鉛めっき鋼板 CGCC	—
桁(前)	C — 280 x 92 x 25	2.3mm	塗装溶融亜鉛めっき鋼板	—
桁(中)	C — 280 x 92 x 25	2.3mm	塗装溶融亜鉛めっき鋼板	—
桁(後)	C — 230 x 150 x 35	1.6mm	JIS G3312 塗装溶融亜鉛めっき鋼板 CGCC	—
ブレース	—	10.7φ	JIS G3101 一般構造用圧延鋼材 SS400	—
ターンバックル	—	10.7φ用	JIS A5541 建築用ターンバックル鋼材 STKN400	—
アンカープレート	—	9.0mm	JIS G3101 一般構造用圧延鋼材 SS400	—

構造耐力上主要な部分以外の部材

部材表	形状	板厚	使用材料
側縁	C — 54 x 33 x 10	1.6mm	JIS G3312 塗装溶融亜鉛めっき鋼板 CGCC
屋根	ヨドルーフ150 4mm発泡ポリエチレン貼付	0.5mm	JIS G3322 塗装溶融55%アルミニウム—亜鉛合金めっき鋼板 CGLCC
壁	ヨド角渡サイディングB00N型	0.4mm	JIS G3322 塗装溶融55%アルミニウム—亜鉛合金めっき鋼板 CGLCC
昇降し・クラブ	—	0.6mm	JIS G3322 塗装溶融55%アルミニウム—亜鉛合金めっき鋼板 CGLCC
シャッター	—	0.5mm	JIS G3322 塗装溶融55%アルミニウム—亜鉛合金めっき鋼板 CGLCC
前板(L)	—	1.0mm	JIS G3322 塗装溶融55%アルミニウム—亜鉛合金めっき鋼板 CGLCC

名称 ヨド倉庫(独立基礎)

機種名 SOBU-3057LE 型(単棟)

株式会社 産川製鋼所