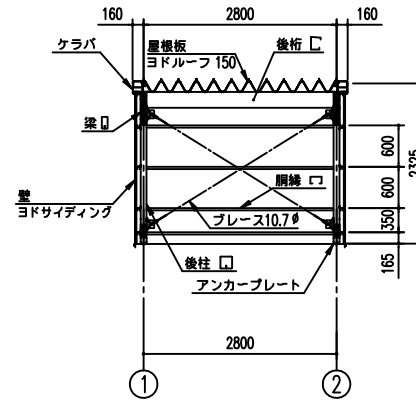


側面断面図 (S=1/80)

※側面の出入口により、ブレースの配置が変更となる場合があります。



正面断面図 (S=1/80)

## SOBU-3057LE 型 (単棟)

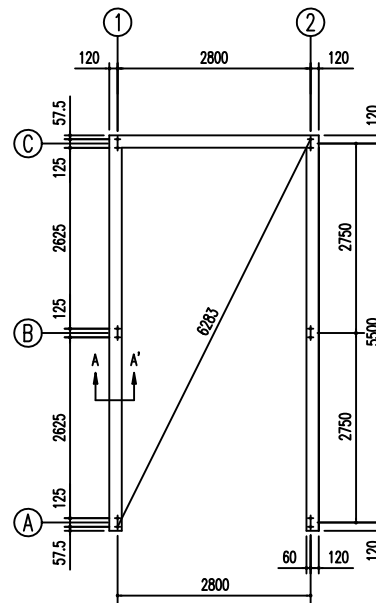
|      |  |
|------|--|
| 塗薬面積 | 15.4m <sup>2</sup> (開口柱芯寸法) × (奥行柱芯寸法) |
|------|--|

### 構造耐力上主要な部分の部材

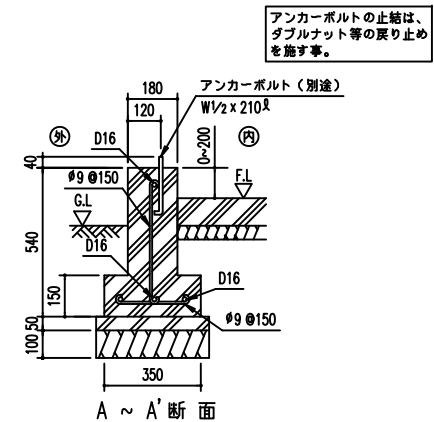
| 部材名      | 形状                 | 板厚    | 使用材料                          | 有効繰長 |
|----------|--------------------|-------|-------------------------------|------|
| 柱        | □ — 85 x 85        | 2.3mm | 塗装溶融亜鉛めっき鋼板                   | 88   |
| 梁        | □ — 100 x 50       | 1.6mm | JIS G3312 塗装溶融亜鉛めっき鋼板 CGCC    | -    |
| 桁(前)     | C — 280 x 92 x 25  | 2.3mm | 塗装溶融亜鉛めっき鋼板                   | -    |
| 桁(中)     | C — 280 x 92 x 25  | 2.3mm | 塗装溶融亜鉛めっき鋼板                   | -    |
| 桁(後)     | C — 230 x 150 x 35 | 1.6mm | JIS G3312 塗装溶融亜鉛めっき鋼板 CGCC    | -    |
| ブレース     | —                  | 10.7φ | JIS G3101 一般構造用圧延鋼材 SS400     | -    |
| ターンバックル  | —                  | —     | JIS A5541 鋼製用ターンバックル用 STKM13A | -    |
| アンカープレート | —                  | 9.0mm | JIS G3101 一般構造用圧延鋼材 SS400     | -    |

### 構造耐力上主要な部分以外の部材

| 部材名     | 形状                         | 板厚    | 使用材料                                   |
|---------|----------------------------|-------|--|
| 脚縁      | C — 54 x 33 x 10           | 1.6mm | JIS G3312 塗装溶融亜鉛めっき鋼板 CGCC             |
| 屋根      | ヨドルーフ 150<br>4mm規格ポリエチレン貼り | 0.5mm | JIS G3322 塗装溶融55%Znメッキ鋼板—亜鉛めっき鋼板 CGLCC |
| 壁       | ヨド角張サイディング800型             | 0.4mm | JIS G3322 塗装溶融55%Znメッキ鋼板—亜鉛めっき鋼板 CGLCC |
| 鼻隠し・ケラバ | —                          | 0.6mm | JIS G3322 塗装溶融55%Znメッキ鋼板—亜鉛めっき鋼板 CGLCC |
| シャッター   | —                          | 0.5mm | JIS G3322 塗装溶融55%Znメッキ鋼板—亜鉛めっき鋼板 CGLCC |
| 前板(L)   | —                          | 1.0mm | JIS G3322 塗装溶融55%Znメッキ鋼板—亜鉛めっき鋼板 CGLCC |



基礎伏図 (S=1/80)



布基礎断面図 (S=1/20)

<下記条件での参考図>

(地耐力 50 kN/m<sup>2</sup> 以上、コンクリート設計基準強度 18 N/mm<sup>2</sup> 以上)  
基準風速 34 m/s、地面粗度区分 II

- 注1) 寒冷地の場合、凍結深度等を考慮し、実情にあわせて設計して下さい。  
注2) その他現地の実情にあわせて設計して下さい。

名称 ヨド倉庫(布基礎)

機種名 SOBU-3057LE 型 (単棟)

新製鋼所