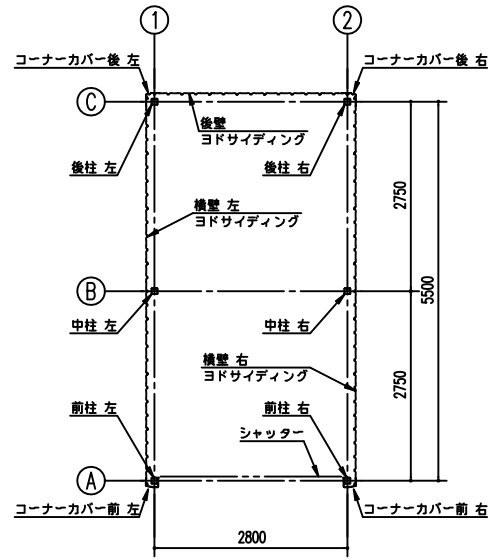
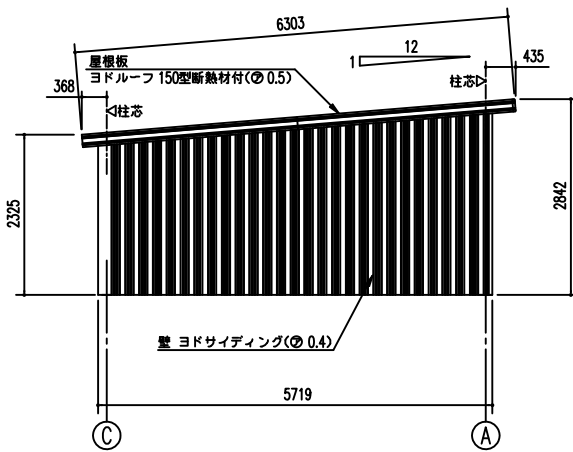


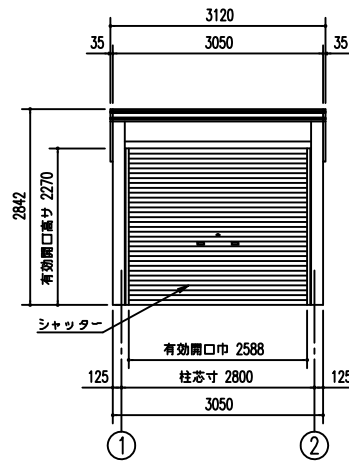
小屋伏図 (S=1/80)
 ▶は、ブレース 10.7φ とする。



平面図 (S=1/80)



側面立面図 (S=1/80)



正面立面図 (S=1/80)

名称	ヨド倉庫(布基礎)
機種名	SOBU-3057LE型(単棟)

新川製鋼所