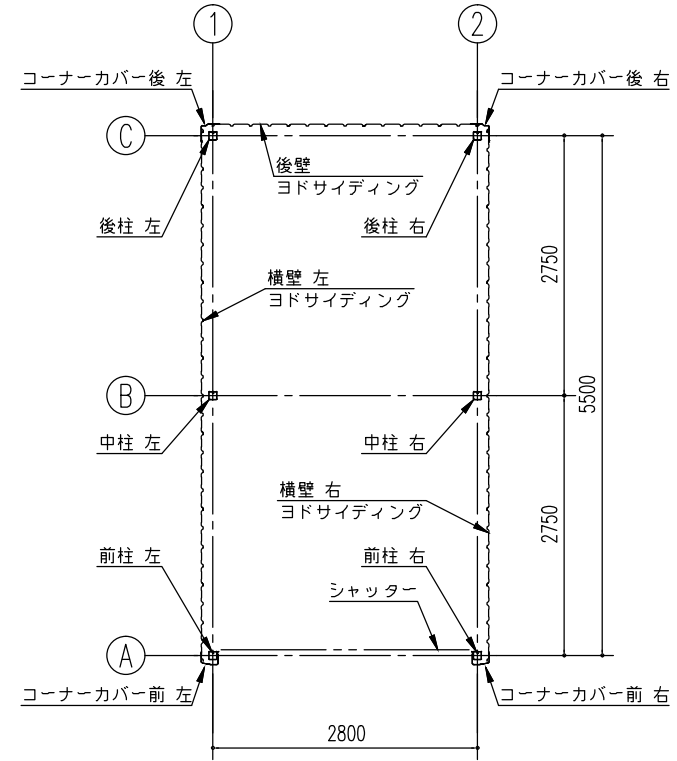
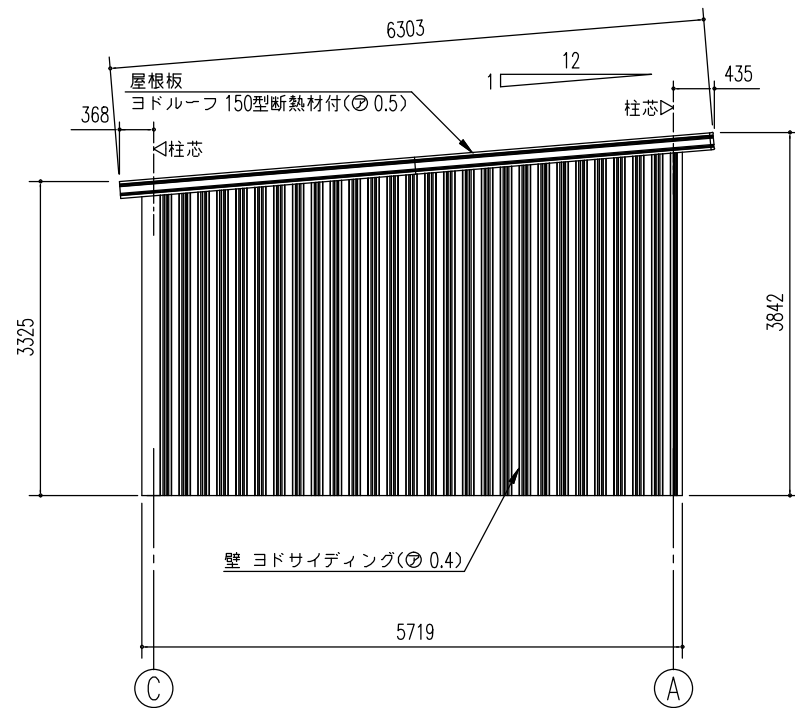


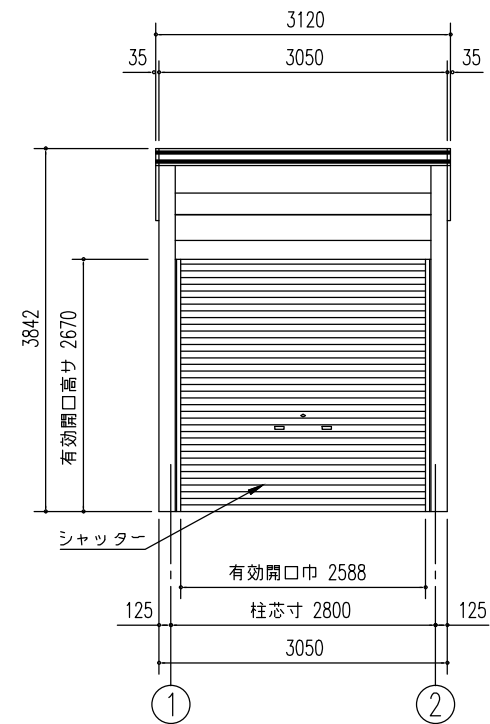
小屋伏図 (S=1/80)
 ▶は、ブレース 10.7φ とする。



平面図 (S=1/80)



側面立面図 (S=1/80)



正面立面図 (S=1/80)

名称 ヨド倉庫 (独立基礎)
 機種名 SOBU-3057HE 型 (単棟)

株式会社 淀川製鋼所