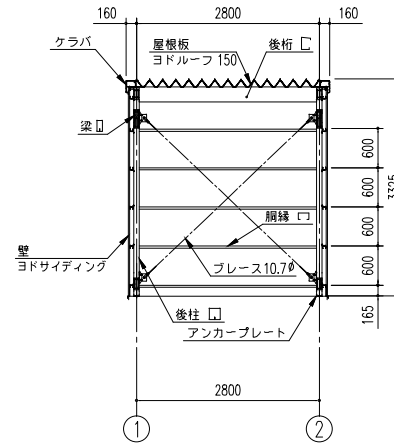
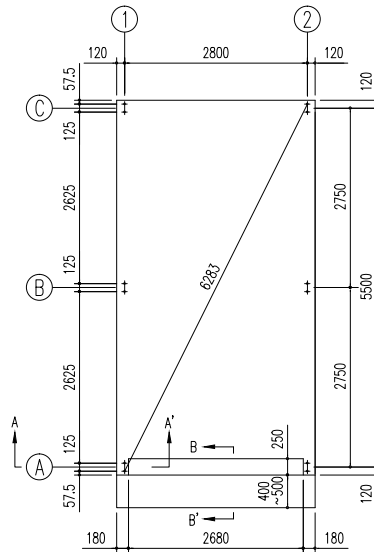


側面断面図 (S=1/80)

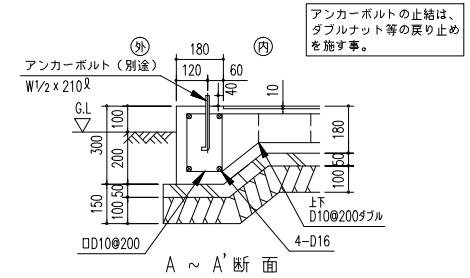
※側面の出入口により、ブレースの配置が変更となる場合があります。



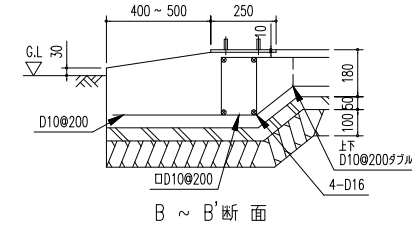
正面断面図 (S=1/80)



基礎伏図 (S=1/80)



A ~ A' 断面



B ~ B' 断面

ベタ基礎断面図 (S=1/20)

<下記条件での参考図>

(地耐力 50 kN/m² 以上、コンクリート設計基準強度 18 N/mm² 以上)
(基準風速 34 m/s、地表面相度区分 Ⅲ)

注1) 寒冷地の場合、凍結深度等を考慮し、実情にあわせて設計して下さい。

注2) その他現地の実情にあわせて設計して下さい。

SOBU-3057HD型 (単棟)

| | |
|------|--|
| 建築面積 | 15.4m ² (間口柱芯寸法) × (奥行柱芯寸法) |
|------|--|

構造耐力上主要な部分の部材

| 部材表 | 形状 | 板厚 | 使用材料 | 有効幅長比 |
|----------|--------------------|-------|------------------------------|-------|
| 柱 | □ — 85 × 85 | 2.3mm | 塗装溶融亜鉛めっき鋼板 | 120 |
| 梁 | □ — 100 × 50 | 1.6mm | JIS G3312 塗装溶融亜鉛めっき鋼板 CGCC | — |
| 桁(前) | □ — 280 × 92 × 25 | 2.3mm | 塗装溶融亜鉛めっき鋼板 | — |
| 桁(中) | □ — 280 × 92 × 25 | 2.3mm | 塗装溶融亜鉛めっき鋼板 | — |
| 桁(後) | □ — 230 × 150 × 35 | 1.6mm | JIS G3312 塗装溶融亜鉛めっき鋼板 CGCC | — |
| ブレース | — | 10.7φ | JIS G3101 一般構造用圧延鋼材 SS400 | — |
| タンパックスル | — | — | JIS A5641 建築用タンパックスル鋼 SKM13A | — |
| アンカープレート | — | 9.0mm | JIS G3101 一般構造用圧延鋼材 SS400 | — |

構造耐力上主要な部分以外の部材

| 部材表 | 形状 | 板厚 | 使用材料 |
|---------|---------------------------|-------|---|
| 鋼絲 | □ — 54 × 33 × 10 | 1.6mm | JIS G3312 塗装溶融亜鉛めっき鋼板 CGCC |
| 屋根 | ヨドルーフ150 4mm発泡ポリエチレン貼り | 0.5mm | JIS G3322 塗装溶融55%アルミニウム—亜鉛合金めっき鋼板 CGLCC |
| 壁 | ヨド角波サイディング800型 | 0.4mm | JIS G3322 塗装溶融55%アルミニウム—亜鉛合金めっき鋼板 CGLCC |
| 扉・シャッター | — | 0.5mm | JIS G3322 塗装溶融55%アルミニウム—亜鉛合金めっき鋼板 CGLCC |
| 前板(H) | — | 1.0mm | JIS G3322 塗装溶融55%アルミニウム—亜鉛合金めっき鋼板 CGLCC |

名称 ヨド倉庫(ベタ基礎)
機種名 SOBU-3057HD型(単棟)

株式会社 達川製鋼所