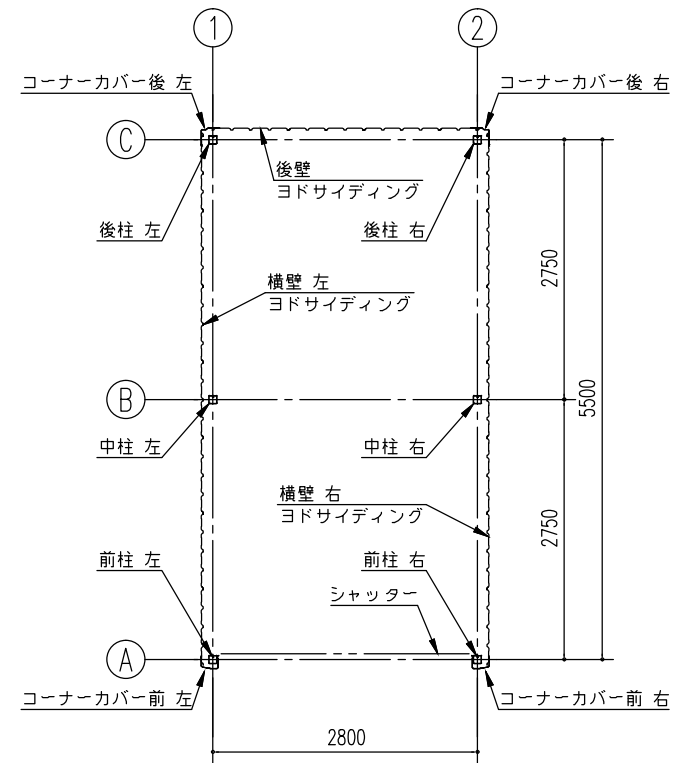
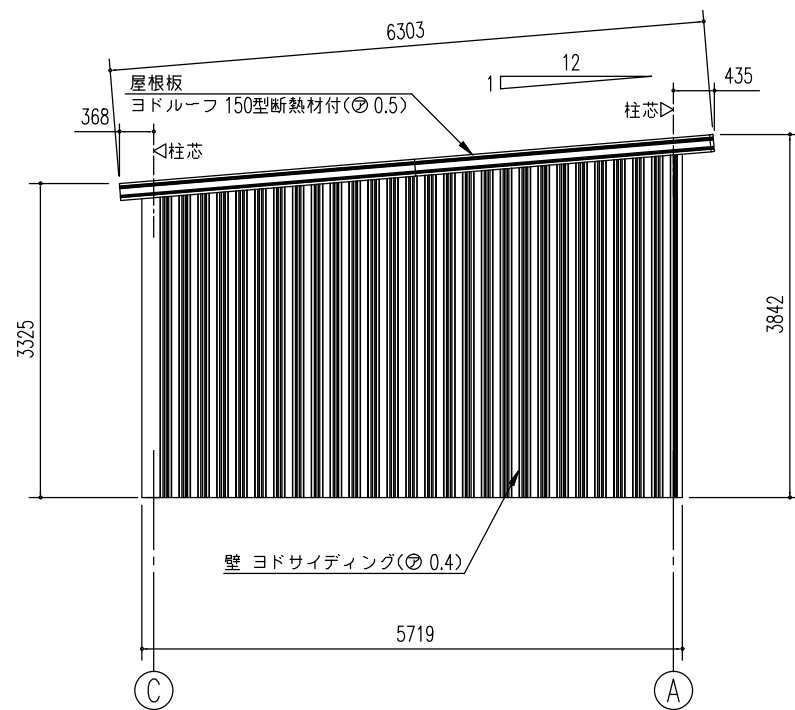


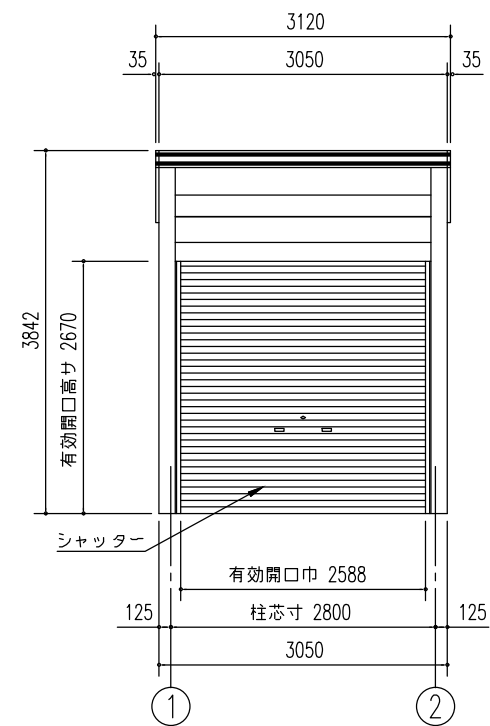
小屋伏図 (S=1/80)
▶は、ブレース 10.7φ とする。



平面図 (S=1/80)



側面立面図 (S=1/80)



正面立面図 (S=1/80)

名称 ヨド倉庫(ベタ基礎)
機種名 SOBU-3057HD型(単棟)

株式会社 淀川製鋼所