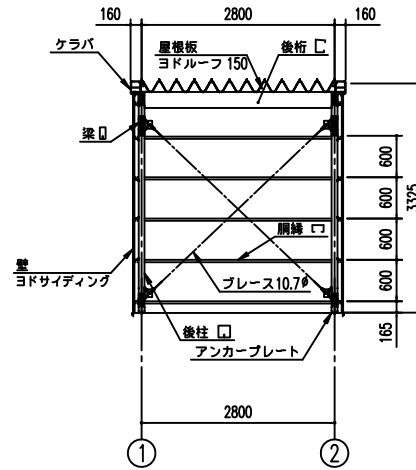


側面断面図 (S=1/80)

※側面の出入口により、プレースの配置が変更となる場合があります。



正面断面図 (S=1/80)

SOBU-3057FHE 型 (単棟)

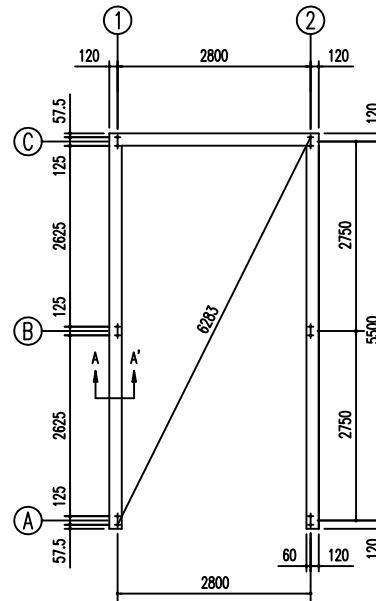
塗装面積	15.4m ² (開口柱芯寸法) × (奥行柱芯寸法)
------	--

構造耐力上主要な部分の部材

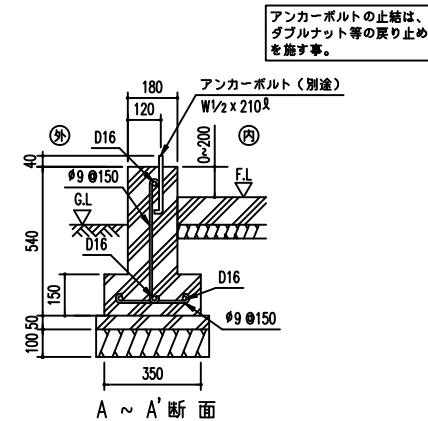
部材表	形状	板厚	使用材料	有効縁長比
柱	□ — 85 x 85	2.3mm	塗装溶融亜鉛めっき鋼板	120
梁	□ — 100 x 50	1.6mm	JIS G3312 塗装溶融亜鉛めっき鋼板 CGCC	-
桁(前)	C — 280 x 92 x 25	2.3mm	塗装溶融亜鉛めっき鋼板	-
桁(中)	C — 280 x 92 x 25	2.3mm	塗装溶融亜鉛めっき鋼板	-
桁(後)	C — 230 x 150 x 35	1.6mm	JIS G3312 塗装溶融亜鉛めっき鋼板 CGCC	-
プレース	—	10.7φ	JIS G3101 一般構造用圧延鋼材 SS400	-
ターンバックル	—	—	JIS A5541 建築用ターンバックル用 STKM13A	-
アンカープレート	—	9.0mm	JIS G3101 一般構造用圧延鋼材 SS400	-

構造耐力上主要な部分以外の部材

部材表	形状	板厚	使用材料
閉鎖	C — 54 x 33 x 10	1.6mm	JIS G3312 塗装溶融亜鉛めっき鋼板 CGCC
屋根	ヨドルーフ 150 4mm発泡ポリエチレン貼付	0.5mm	JIS G3322 塗装溶融55%Znメッキ鋼板—亜鉛合金めっき鋼板 CGLOC
壁	ヨド角張サイディング800型	0.4mm	JIS G3322 塗装溶融55%Znメッキ鋼板—亜鉛合金めっき鋼板 CGLOC
鳥隠し・ケラバ	—	0.6mm	JIS G3322 塗装溶融55%Znメッキ鋼板—亜鉛合金めっき鋼板 CGLOC
シャッター	—	0.5mm	JIS G3322 塗装溶融55%Znメッキ鋼板—亜鉛合金めっき鋼板 CGLOC
前板 (H)	—	1.0mm	JIS G3322 塗装溶融55%Znメッキ鋼板—亜鉛合金めっき鋼板 CGLOC



基礎伏図 (S=1/80)



布基礎断面図 (S=1/20)

<下記条件での参考図>

(地耐力 50 kN/m² 以上、コンクリート設計基準強度 18 N/mm² 以上)
基準風速 34 m/s, 地面粗度区分 II

- 注1) 寒冷地の場合、凍結深度等を考慮し、実情にあわせて設計して下さい。
- 注2) その他現地の実情にあわせて設計して下さい。

名称 ヨド倉庫 (布基礎)

機種名 SOBU-3057FHE 型 (単棟)

新製鋼所