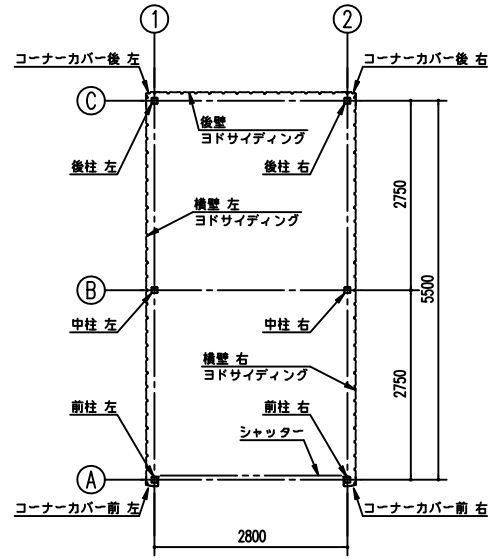
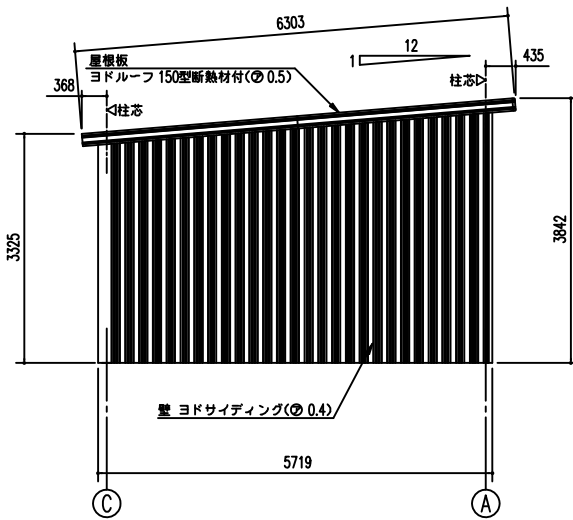


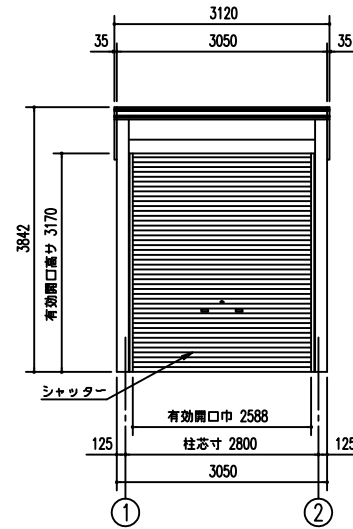
小屋伏図 (S=1/80)  
 ▶は、ブレース10.7°とする。



平面図 (S=1/80)



側面立面図 (S=1/80)



正面立面図 (S=1/80)

名称 ヨド倉庫(布基礎)  
 機種名 SOBU-3057FHE型(単棟)

新日本製鋼所