

ヨド倉庫

基礎図・梱包組合せ表・
梱包明細表

SOBU-5857型

(L)・(M)・(H)・(FH)



このたびは「ヨド倉庫」をお買い上げいただきまして、誠にありがとうございます。組み立てる前に、本紙と組立説明書¹²を必ずお読みください。また取扱説明書・保証書は大切な書類ですので、施工完了後、必ずお客様へお渡しください。

●この説明書に書かれている注意事項は、製品を安全に正しくお使いいただき、人への危害や損害を未然に防止するためのものです。注意事項は、危害や損害の大きさと切迫の程度を明示するために、誤った取り扱いをすると生じることが想定される内容を、「警告」「注意」の2つに区分しています。いずれも安全に関する重要な内容ですので、各項にわたって記載されている注意事項についてご理解の上、組立にお役立てください。

△注意

施工の際には、次の点を必ず守ってください。

- まず、御注文通りの商品かどうかを本紙の梱包組合せ表・梱包内容表にて確認してください。
- 部材の共通化のために、実際には使用しない孔のあいている部材がありますので、説明書に従って組み立ててください。
- 部材名称の右・左は、正面に向かって右側に付く部材を右、左側に付く部材を左にします。
- 部材の組立てでは、ボルトの孔を合わせて組み立ててください。
- ボルト孔が合わなくなった場合はボルトをゆるめ、ボルトの孔位置を合わせてください。
- 組立の際には、手を切らないよう、必ず手袋を着用してください。
- 風の強い日、雨の日は、組立作業をさけてください。

●高い足場が必要な時は、踏み台、脚立等安定した足場を使用してください。

●柱等の重量物は運搬、据付の際に複数人数で行ってください。

●組立部材には、長尺で重い物もありますので、振り回したり落としたりしないよう注意してください。

●組立後、各部のボルト・金具の忘れや緩みがなく確認してください。

●工事完了後は、必ず切り粉を取り除いてください。

●電気配線工事は、必ず有資格者が行ってください。

●柱の傾きが5mmを超えるとシャッターの開閉に支障をきたす場合がありますのでサゲリ等で寸法の確認を必ず行ってください。

●柱間は広すぎると鍵がかからなくなるだけでなく、強風時にスラットがレールから外れる場合があります。

●シャッターのパネ固定ピンを抜く時は、必ずシャッターシャフトを本体にボルトで固定し、スラットを全て差し込んで降ろした状態で行ってください。

表示

表示の意味

△警告 誤った取り扱いをすると、人が死亡または重傷を負う可能性が想定される内容が記載されています。

△注意 誤った取り扱いをすると、人が傷害を負う可能性および物的損害の発生が想定される内容が記載されています。

設置場所の制限 ※建築基準法上、建築できない地域があります。

- シャッターなし及び目隠しなしでは設置しないでください。
- 大屋根からの雨水や雪が、直接ヨド倉庫の屋根に落ちる場所には設置しないでください。
- 建物の屋上、崖のふち、風当たりの強い場所には設置しないでください。
- 積雪地域に設置した場合、使用状況によっては庫内が結露する場合があります。
- シャッターの横断面に設置する場合は、給湯器の前には設置しないでください。排気ガスにより塗装の変色等の原因になります。

基礎参考図 (地耐力50kN/m²以上、コンクリート設計基準強度18N/mm² 基準風速34 m/s、地表面粗度区分Ⅲ)

※アンカーボルト間の許容寸法は、前後方向で±5mm左右方向で±3mmで設定されています。
 ※寒冷地の場合、凍結深度等を考慮し、実情にあわせて設計してください。
 ※その他現地の実情にあわせて設計してください。

◎ベタ基礎の場合

基礎伏図 (単棟・2連棟) と断面図 (A-A, B-B, C-C, D-D) を示す。アンカーボルトの止結は、ダブルナット等の戻り止めを施す。

◎布基礎の場合

基礎伏図 (単棟・2連棟) と断面図 (A-A, B-B) を示す。中柱の位置も示す。アンカーボルトの止結は、ダブルナット等の戻り止めを施す。

基礎施工時の注意点

△注意 強度上、ブロックでの布基礎は絶対におやめください。基礎の形状は壁、土間位置に応じて変更してください。また、強度確保のため、鉄骨入りとしてください。

◎独立基礎の場合

基礎伏図 (単棟・2連棟) と断面図 (E-E, A-A, B-B, C-C, D-D) を示す。アンカーボルトの止結は、ダブルナット等の戻り止めを施す。

■使用ボルト

名称	形状	名称	形状	名称	形状	名称	形状	名称	形状
六角袋ナット M10用		セルフドリルビス 4φ×13		ワールバックシム M10用		六角ボルト M8×60(白)		トラス小ネジ M6×16	
六角フランジナット M6用・M8用 M10用・M12用		六角ボルト M10×70・M10×100 M10×105・M10×120		平ワッシャー M10用・M12用		六角ボルト M12×30		ルーフトリルビス 6φ×28	
M8ナット(白) ※シャッターブラケットに取り付けています。		六角フランジボルト M8×100		山座M10用		アプセット六角セムスボルト M6×16・M6×16BN M8×21・M10×23 M10×30		ルーフトリルビス キャップ	
六角ナット M10用									

■梱包組合せ表

梱包名	機種	SOBU-5857L-EE				SOBU-5857M-EE				SOBU-5857H-EE				SOBU-5857FH-EE			
		基本	数量	追加	数量	基本	数量	追加	数量	基本	数量	追加	数量	基本	数量	追加	数量
部 品 梱 包		S03-0124	1	S03-0143	1	S03-0125	1	S03-0143	1	S03-0126	1	S03-0144	1	S03-0126	1	S03-0144	1
ボ ル ト セ ッ ト 梱 包				S03-0191	1			S03-0191	1			S03-0191	1			S03-0191	1
柱 梱 包		S03-0224	1	S03-0244	1	S03-0225	1	S03-0245	1	S03-0226	1	S03-0246	1	S03-0226	1	S03-0246	1
		S03-0311	1	*S03-0314+200	1	S03-0341	1	*S03-0344+200	1	S03-0361	1	*S03-0364+200	1	S03-0381	1	*S03-0384+200	1
		S03-0312	1	*S03-0315+200	1	S03-0342	1	*S03-0345+200	1	S03-0362	1	*S03-0365+200	1	S03-0382	1	*S03-0385+200	1
		S03-0313	1	*S03-0317+200	1	S03-0343	1	*S03-0347+200	1	S03-0363	1	*S03-0367+200	1	S03-0383	1	*S03-0387+200	1
桁 梱 包		*S03-0317+200	1			*S03-0347+200	1			*S03-0367+200	1			*S03-0387+200	1		
		S03-0414	1	S03-0414	1	S03-0414	1	S03-0414	1	S03-0414	1	S03-0414	1	S03-0414	1	S03-0414	1
		S03-0415	1	S03-0415	1	S03-0415	1	S03-0415	1	S03-0415	1	S03-0415	1	S03-0415	1	S03-0415	1
梁 梱 包		S03-0422	2	S03-0422	2	S03-0422	2	S03-0422	2	S03-0422	2	S03-0422	2	S03-0422	2	S03-0422	2
胴 縁 梱 包		S03-0501	2	S03-0501	1	S03-0501	2	S03-0501	1	S03-0501	2	S03-0501	1	S03-0501	2	S03-0501	1
		S03-0502	1	S03-0502	1	S03-0502	1	S03-0502	1	S03-0502	1	S03-0502	1	S03-0502	1	S03-0502	1
ブ レ ー ス 梱 包		S03-0503	1	S03-0503	1	S03-0503	1	S03-0503	1	S03-0503	1	S03-0503	1	S03-0503	1	S03-0503	1
		S03-0602	1	S03-0661	1	S03-0603	1	S03-0661	1	S03-0601	2	S03-0662	1	S03-0601	2	S03-0662	1
上 枠 梱 包		S03-0613	1			S03-0614	1			S03-0611	1			S03-0611	1		
		S03-0651	1			S03-0651	1			S03-0612	1			S03-0612	1		
屋 根 部 品 梱 包										S03-0652	1			S03-0652	1		
		S03-0721	2	S03-0721	2	S03-0741	2	S03-0741	2	S03-0761	1	S03-0761	1	S03-0761	1	S03-0761	1
屋 根 梱 包		S03-0781	2	S03-0781	2	S03-0781	2	S03-0781	2	S03-0763	1	S03-0763	1	S03-0763	1	S03-0763	1
										S03-0781	2	S03-0781	2	S03-0781	2	S03-0781	2
壁 梱 包		S03-0812	1			S03-0812	1			S03-0812	1			S03-0812	1		
		S02-0921	2	S02-0921	2	S02-0921	2	S02-0921	2	S02-0921	2	S02-0921	2	S02-0921	2	S02-0921	2
コ ー ナ ー カ ー 梱 包		S02-1021	11	S02-1021	11	S02-1021	11	S02-1021	11	S02-1021	11	S02-1021	11	S02-1021	11	S02-1021	11
		S02-1022	11	S02-1022	11	S02-1022	11	S02-1022	11	S02-1022	11	S02-1022	11	S02-1022	11	S02-1022	11
鼻 隠 し ・ ケ ラ バ 包 み 梱 包		S03-1111	1	S03-1152	1	S03-1121	1	S03-1162	1	S03-1131	1	S03-1172	1	S03-1131	1	S03-1172	1
		S03-1112	1	S03-1153	1	S03-1122	1	S03-1163	1	S03-1132	1	S03-1173	1	S03-1132	1	S03-1173	1
シャ ッ タ ー シ ャ フ ト ・ レ ー ル 梱 包		S03-1113	1			S03-1123	1			S03-1133	1			S03-1133	1		
		S03-1114	1			S03-1124	1			S03-1134	1			S03-1134	1		
シャ ッ タ ー ス ラ ッ ト 梱 包		S03-1152	1			S03-1162	1			S03-1172	1			S03-1172	1		
		S03-1153	1			S03-1163	1			S03-1173	1			S03-1173	1		
合 計		S03-1221	1	*S03-1241+200	2	S03-1222	1	*S03-1242+200	2	S03-1223	1	*S03-1243+200	2	S03-1252	1	*S03-1254+200	2
		*S03-1241+200	1			*S03-1242+200	1			*S03-1243+200	1			*S03-1254+200	1		
鼻 隠 し ・ ケ ラ バ 包 み 梱 包		S03-1331BN	1	S03-1342BN	1	S03-1331BN	1	S03-1342BN	1	S03-1331BN	1	S03-1342BN	1	S03-1331BN	1	S03-1342BN	1
		S03-1341BN	1			S03-1341BN	1			S03-1341BN	1			S03-1341BN	1		
シャ ッ タ ー シ ャ フ ト ・ レ ー ル 梱 包		*S03-1411+200	2	*S03-1411+200	2	*S03-1414+200	2	*S03-1414+200	2	*S03-1417+200	2	*S03-1417+200	2	*S03-1451+200	2	*S03-1451+200	2
		S03-1511	2	S03-1511	2	S03-1511	2	S03-1511	2	S03-1511	2	S03-1511	2	S03-1511	2	S03-1511	2
シャ ッ タ ー ス ラ ッ ト 梱 包		S03-1521	2	S03-1521	2	S03-1551	2	S03-1551	2	S03-1551	2	S03-1551	2	S03-1531	2	S03-1531	2
														S03-1541	2	S03-1541	2

※ベタ基礎の場合は上記の+200が付かない梱包になります。
 ※シャッター延長の場合は上記の+200が+400(FHタイプは+300)になります。

ヨド倉庫

組立説明書 1

SOBU-5857型 (L)・(M)・(H)・(FH)

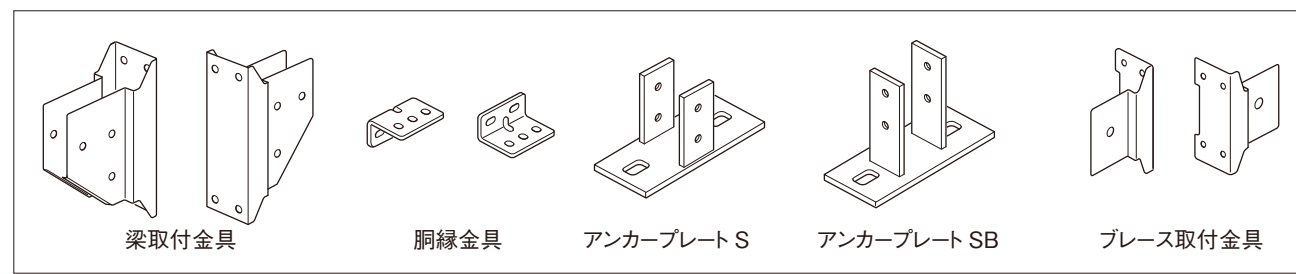


※本説明書はSOBU-5857Mを基に説明しております。
※組立説明書①・②の順で組立てください。

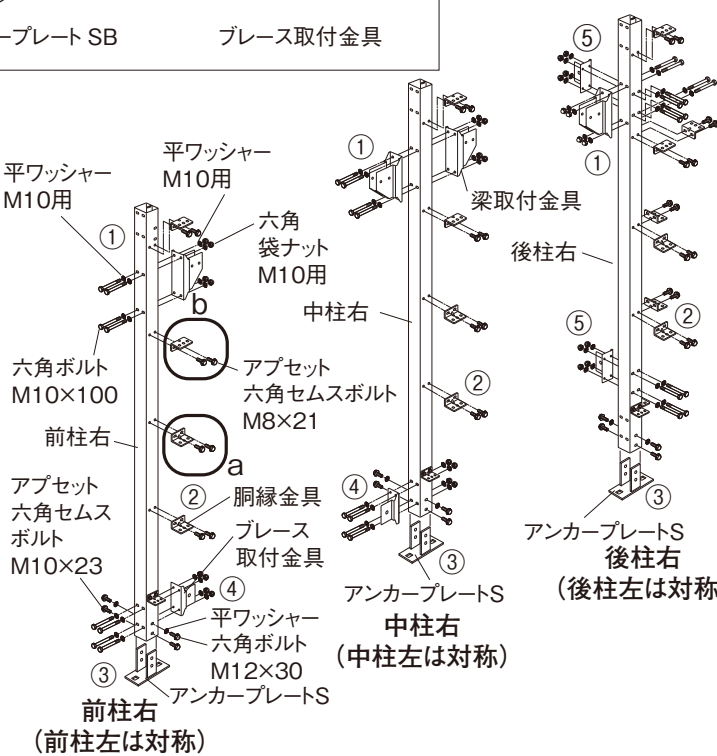
1 前工程 (1)

注意 柱の長さは前が一番長く、後が短くなっています。柱の種類は別紙「梱包明細表」でご確認ください。柱、金具の向きを間違えない様に注意してください。

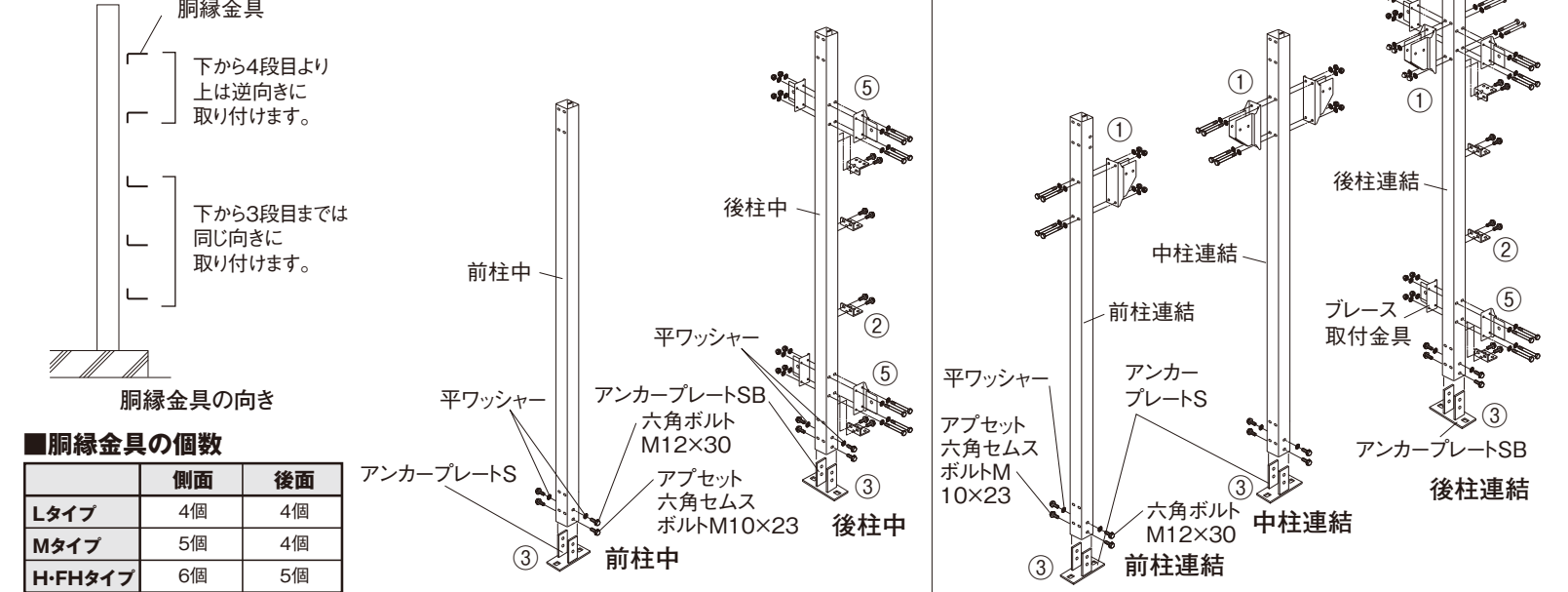
〈使用金具一覧〉



- 梁取付金具を柱の上部に取り付けます。
(六角ボルトM10×100、六角袋ナットM10用、平ワッシャーM10用)
※Hタイプの場合は下図と取付位置が異なりますので注意してください。
(柱の上端より806mm下の位置になります)
- 胴縁金具を柱のタップに取り付けます。
(アプセット六角セムスボルトM8×21)
- ※下から3段目までは図aのように取付け、4段目からは図bのように取付けます。
- アンカープレートSBを後柱中及び後柱連結に取付け、それ以外の柱にはアンカープレートSを取付けます。
(アプセット六角セムスボルトM10×23、六角ボルトM12×30、平ワッシャーM12用)
- アンカープレートSを前柱中及び前柱連結に取付け、それ以外の柱にはアンカープレートSBを取付けます。
(六角ボルトM10×100、六角袋ナットM10用、平ワッシャーM10用)
- 同様に後柱の上下にもプレース取付金具を取付けます。
(六角ボルトM10×100、六角袋ナットM10用、平ワッシャーM10用)
- ※プレースの付かない所にはプレース取付金具は不要です
(⑧)プレースの項目にある配置を確認ください。



〈運棟時のみ〉



■胴縁金具の個数

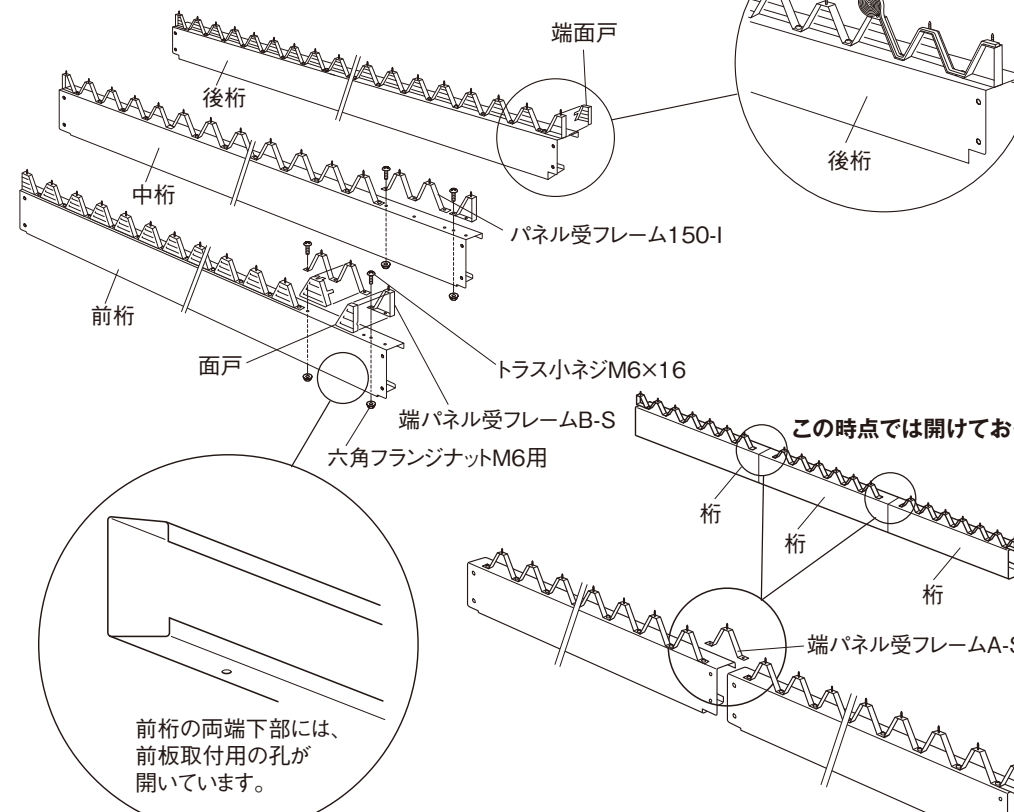
側面	後面
Lタイプ	4個
Mタイプ	5個
H・FHタイプ	6個

2 前工程 (2)

〈使用金具一覧〉



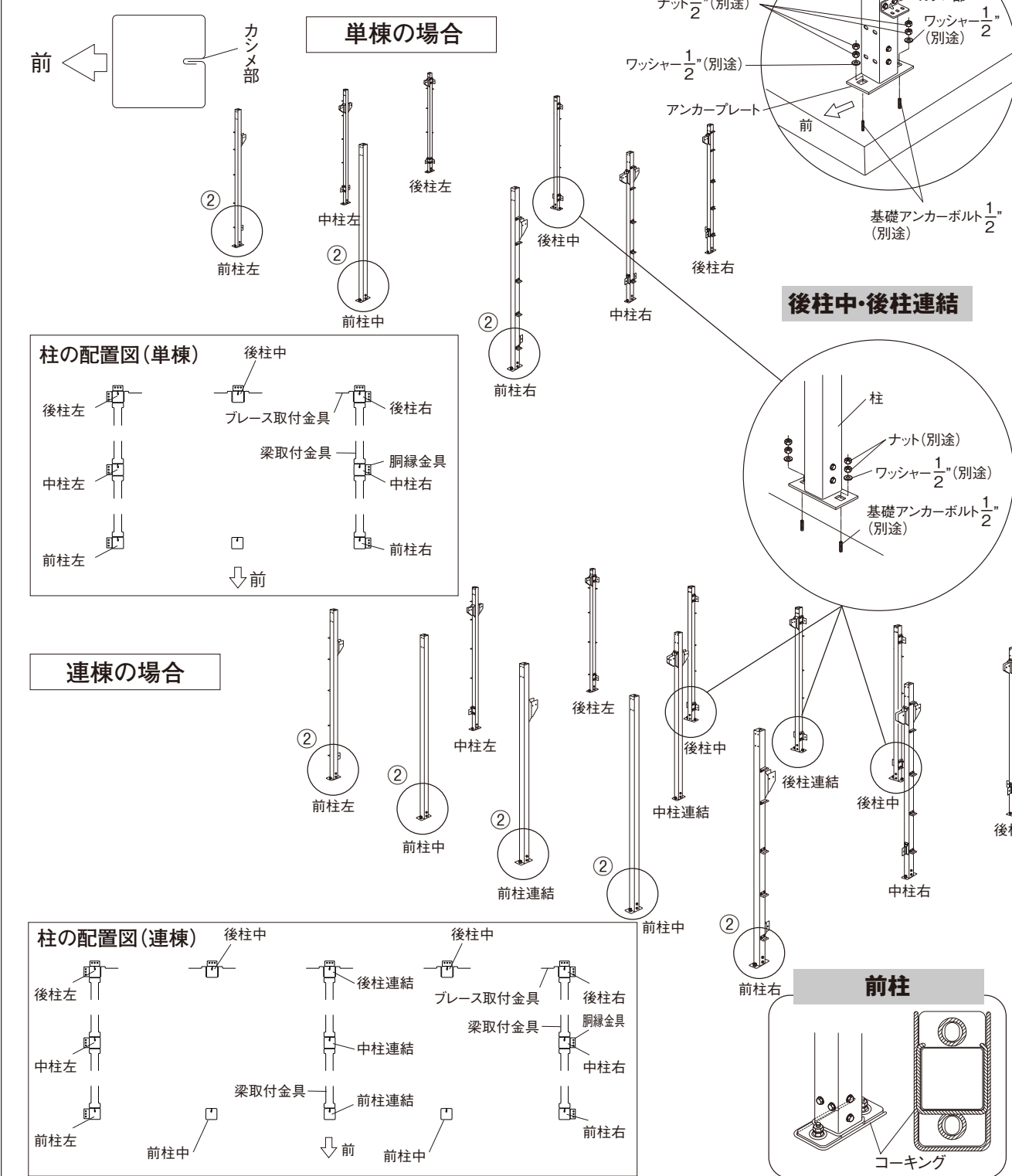
- パネル受フレーム及び端パネル受フレームを桁に取付けます。
(トラス小ネジM6×16、六角フランジナットM6用)
※桁のつなぎ目部分は桁を柱に取付けた後、端パネル受フレームA及び普通面戸を取付けますのでこの時点では取付けません。
※後桁のパネル受フレームには図のようにソフトテープを貼ります。



- 普通面戸及び端面戸をパネル受フレーム及び端パネル受フレームB-Sにかぶせ左右のツメを折り曲げて取付けます。
※前桁と後桁では面戸の取付ける向きが違いますので図を見て間違わないように確認してください。

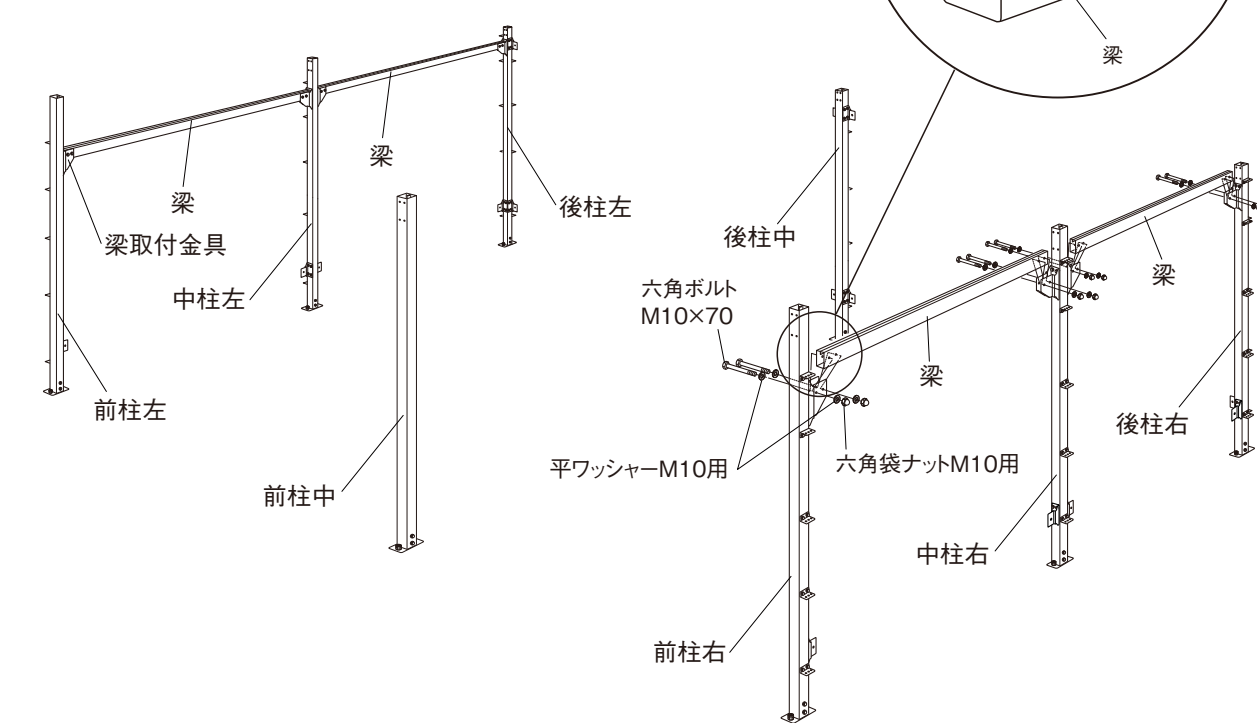
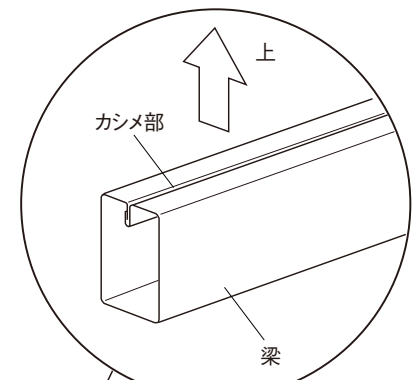
3 柱

- 柱をアンカーボルトに固定します。(ワッシャー1/2、ダブルナット1/2)
柱の向きはカシメ部が後になるようにします。
- 前柱の下部には下図のようにコーキングしてください。



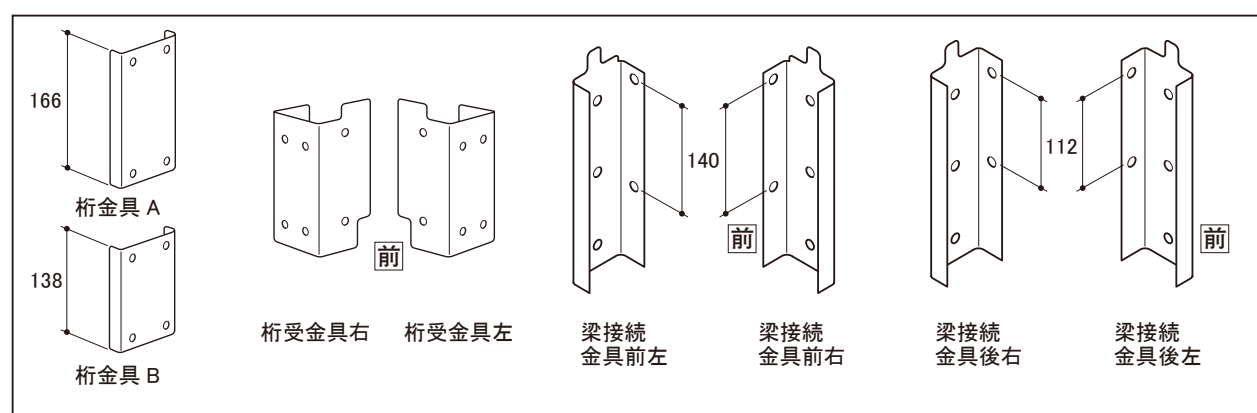
4 梁

- 各柱に取付けた梁取付金具の上からカシメ部が上にくるように梁を差込み、庫内側からボルト止めします。
(六角ボルトM10×70、六角袋ナットM10用、平ワッシャーM10用)
※梁は全て共通で梁取付金具がある両端と連結部に入ります。



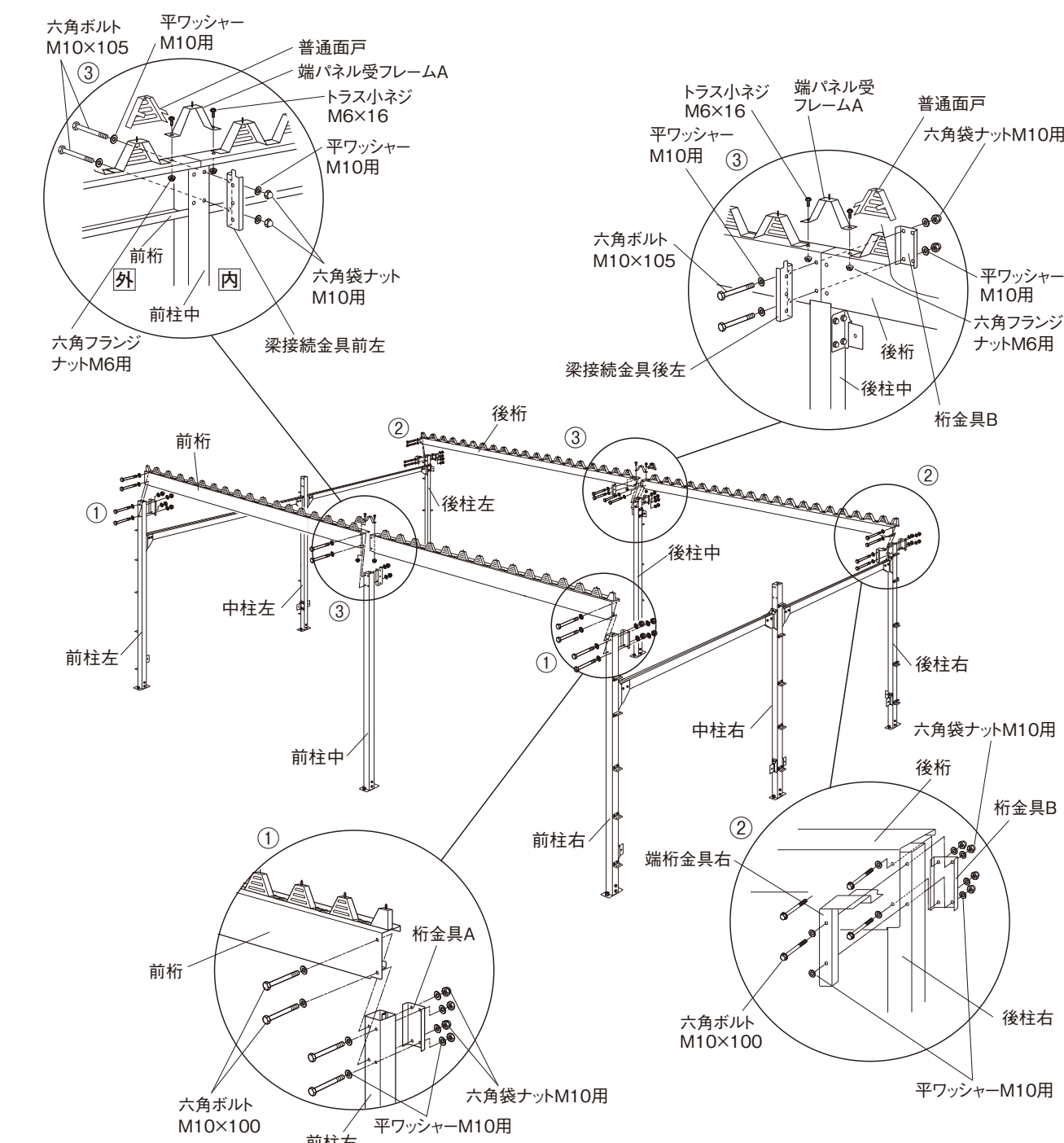
5 桁及び大梁 (梁55A・梁55B)

〈使用金具一覧〉

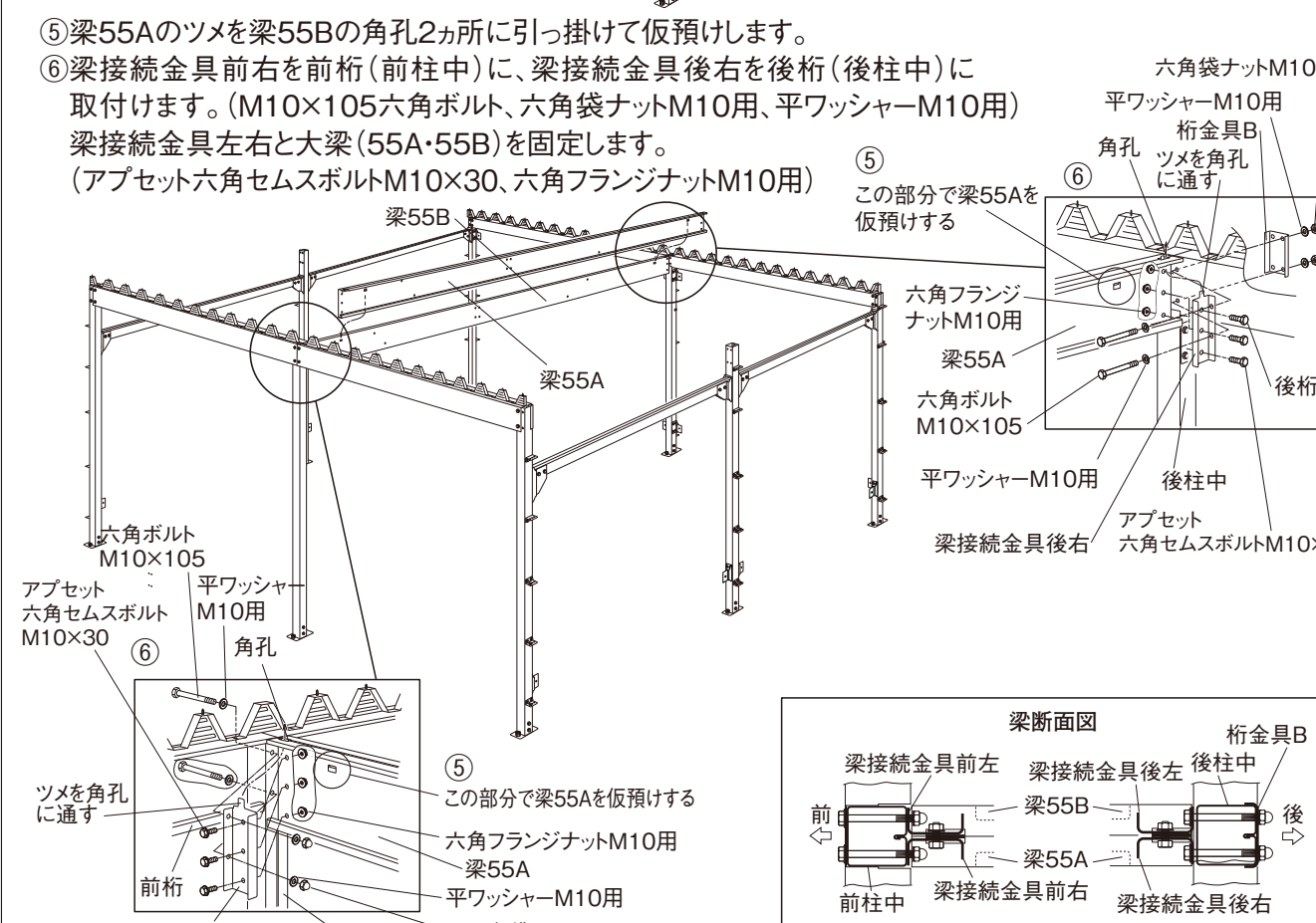
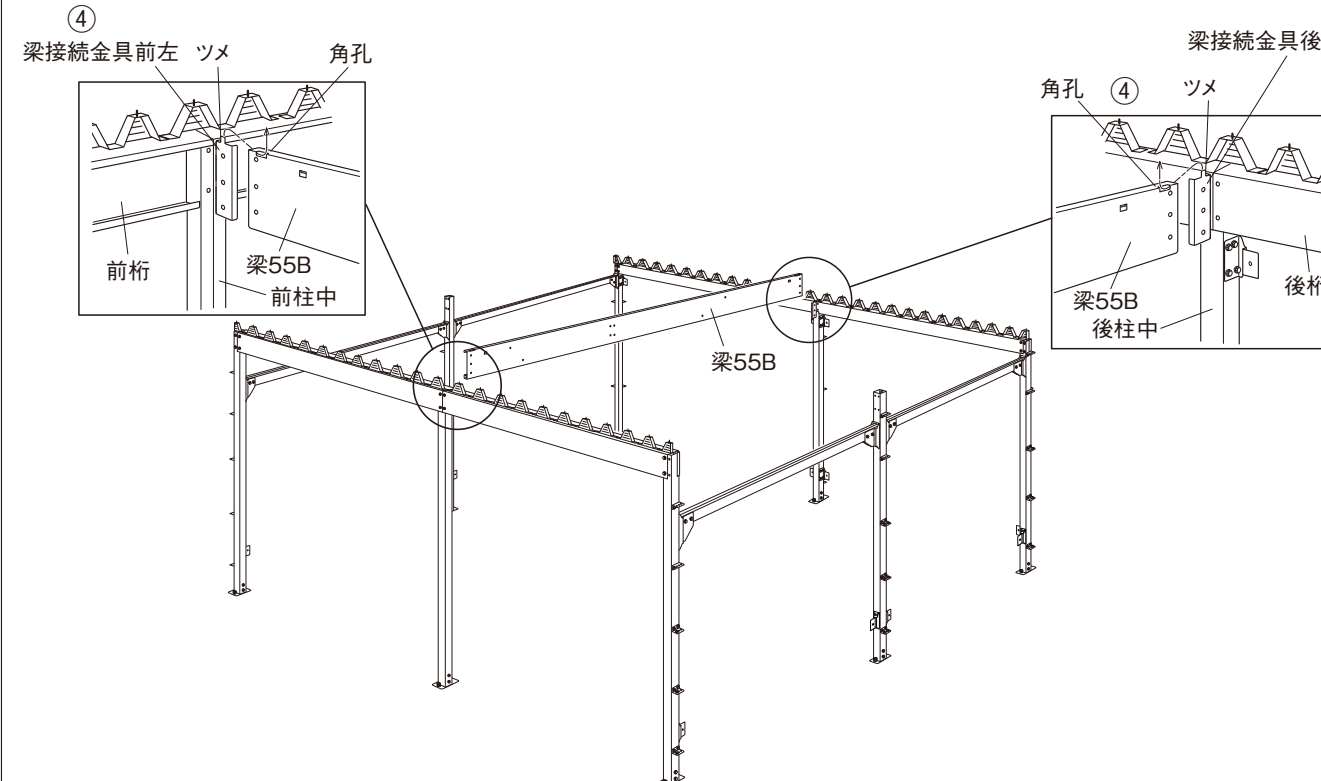


- 前桁を前柱に仮預け、桁金具Aと一緒にボルト止めします。
(M10×100六角ボルト、六角袋ナットM10用、平ワッシャーM10用)
- 後桁を後柱に仮預け、桁金具Bと端桁金具を一緒にボルト止めします。
(M10×100六角ボルト、六角袋ナットM10用、平ワッシャーM10用)
- 梁接続金具前左を前桁(前柱中)に、梁接続金具後左と桁金具Bを後桁(後柱中)に取り付けます。
※前柱中には桁金具Aは不要です。
(M10×105六角ボルト、六角袋ナットM10用、平ワッシャーM10用)
桁のつなぎ目部分には端パネル受フレームAと普通面戸を取付けます。
(トラス小ネジM6×16、六角フランジナットM6用)

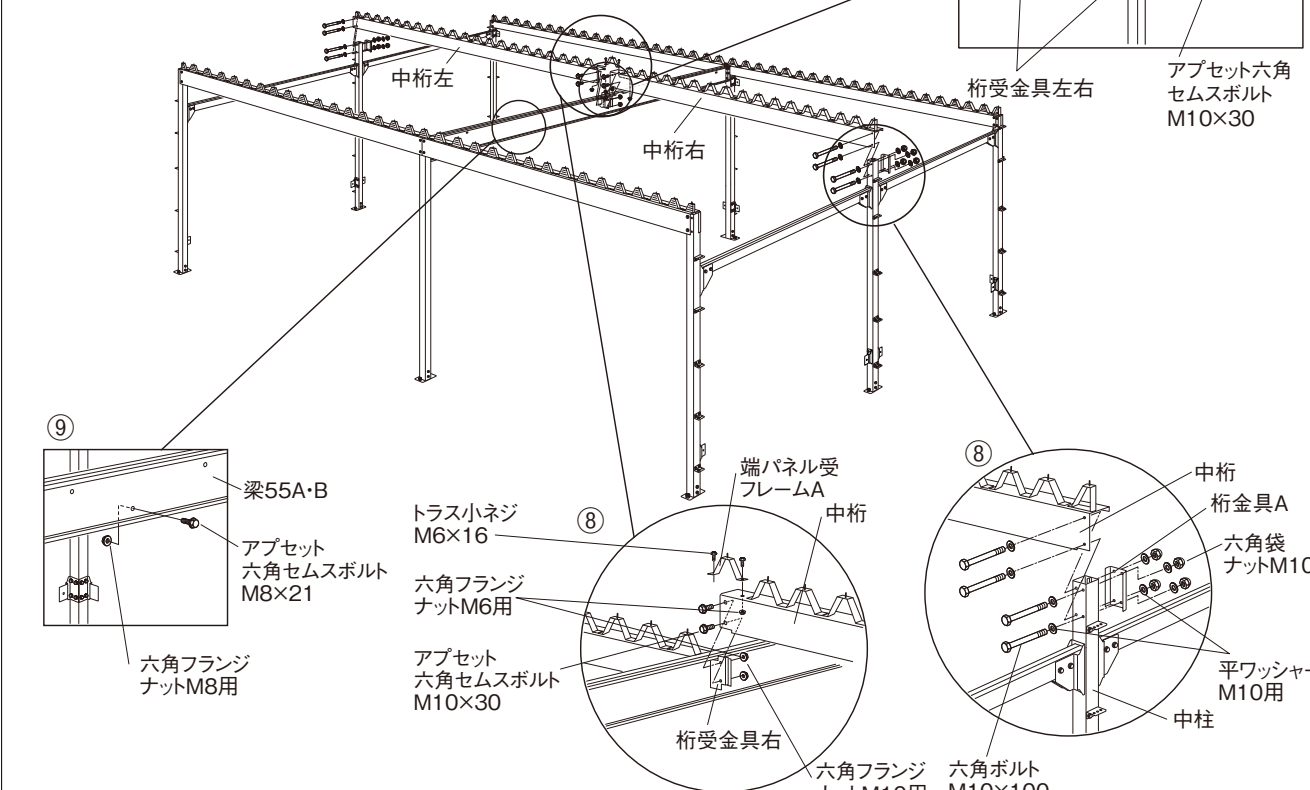
注意 Hタイプには前桁下・前板上が取り付けますので、右下図も参照し、組み立ててください。



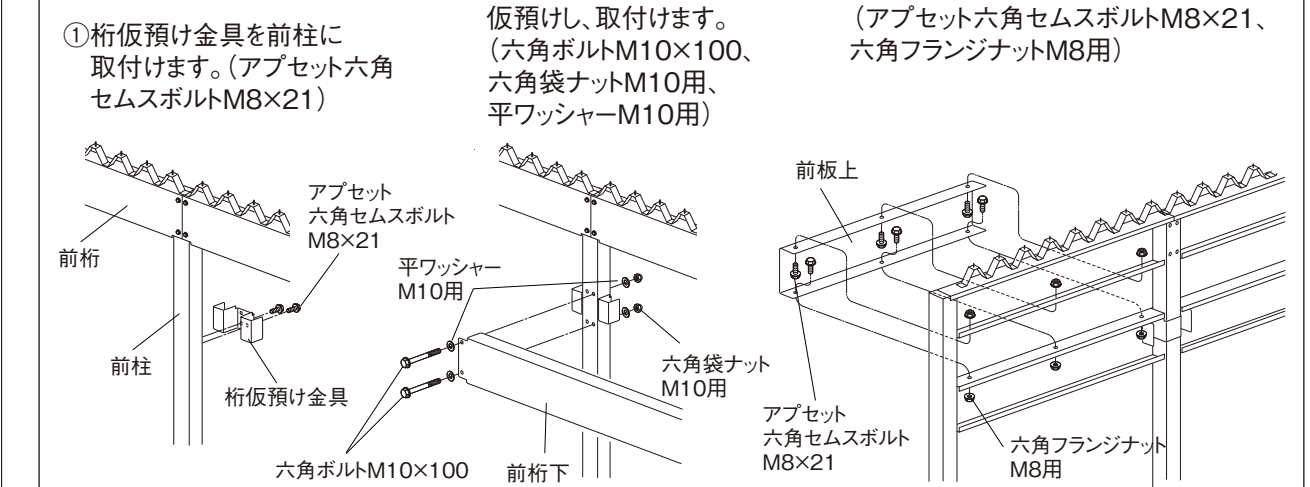
- 梁55Bの角孔を梁接続金具前左・後左のツメに通して仮預けします。



- 桁受金具を大梁(梁55A・梁55B)の中間部分に取り付けます。
(アプセット六角セムスボルトM10×30、六角フランジナットM10用)
- 中桁を取付けます。両端部は中柱に桁金具Aと一緒に固定します。
(六角ボルトM10×100、六角袋ナットM10用、平ワッシャーM10用)
中間部は大梁に取付けた桁受金具に固定します。
(アプセット六角セムスボルトM10×30、六角フランジナットM10用)
桁のつなぎ目部分には端パネル受フレームAも取付けます。
(トラス小ネジM6×16、六角フランジナットM6用)
- 梁55Aと梁55Bをボルトで固定します。
(アプセット六角セムスボルトM8×21、六角フランジナットM8用)
※梁55Aと梁55Bに空いている孔、全てを固定してください。



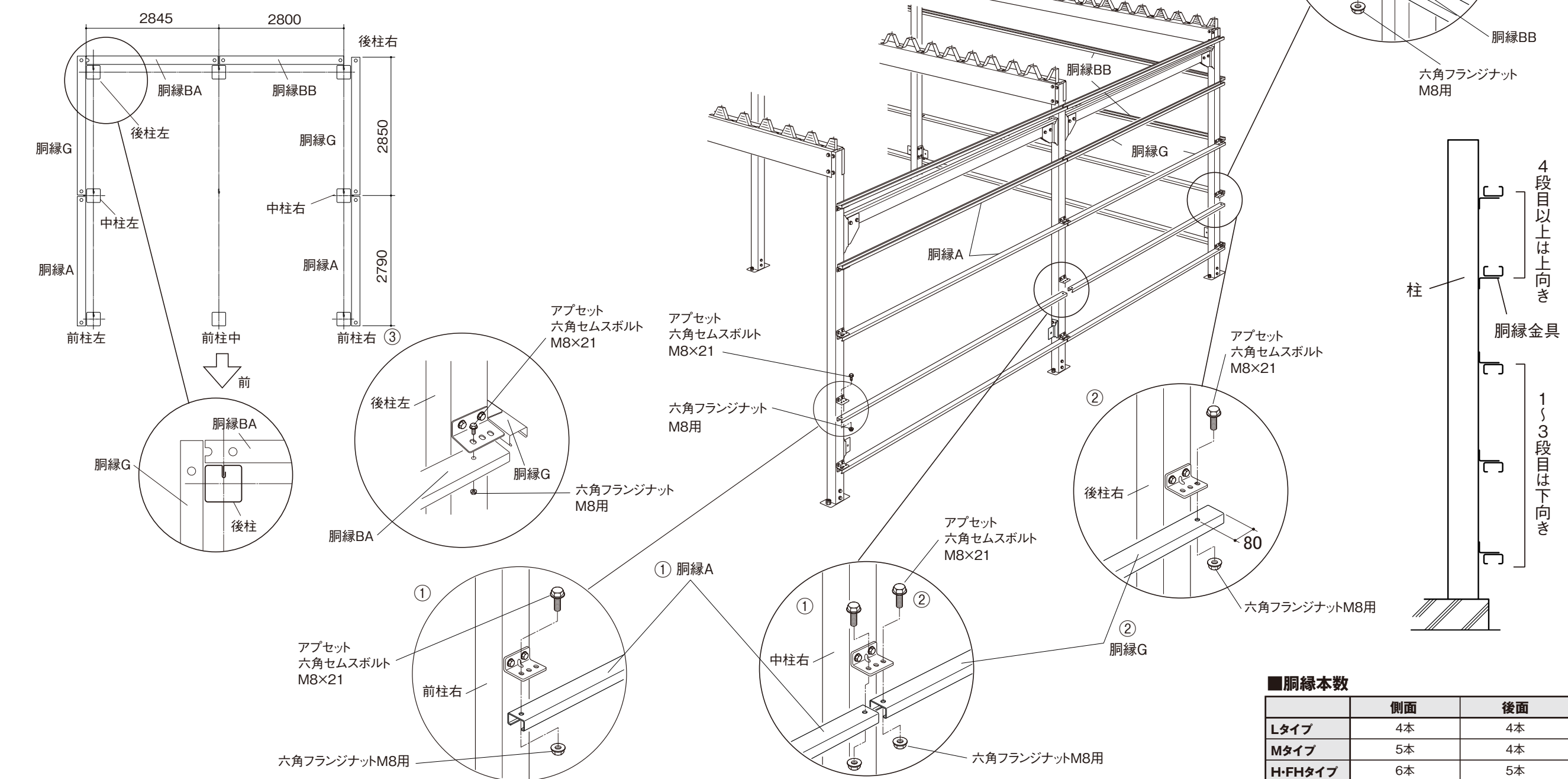
Hタイプの場合



6 胴縁

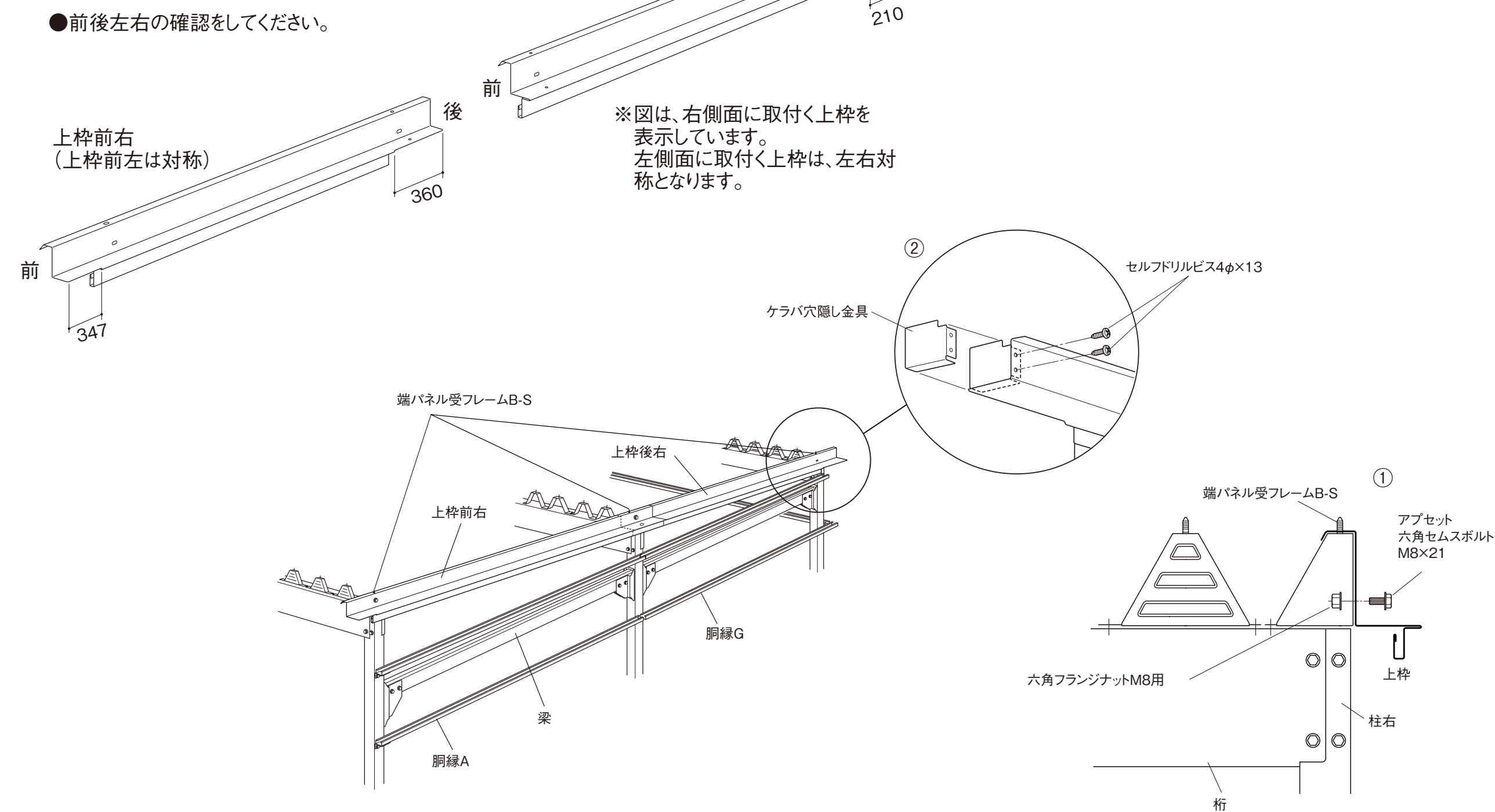
注意 胴縁は、この時点では仮止めで固定します。屋根をのせ、建ちを調整してから本締めします。

- ① 胴縁Aを側面の前柱と中柱の胴縁金具に取り付けます。
(アプセット六角セムスボルトM8×21、六角フランジナットM8用)
 - ② 胴縁Gを側面の中柱と後柱の胴縁金具に取り付けます。
(アプセット六角セムスボルトM8×21、六角フランジナットM8用)
 - ③ 胴縁BAを後面の胴縁金具に取り付けます。(連結の場合は、正面に向かって左より胴縁BA→胴縁BBの順に取り付けます。)この時、半円の切り欠きがある方を左端にるように取り付けます。
(アプセット六角セムスボルトM8×21、六角フランジナットM8用)
- ※胴縁A・G・BA・BBは、長さど孔位置が違いますので間違わないように確認してください。
※胴縁は、1〜3段目は下向きに、4段目以上は上向きに取り付けます。



7 上枠

- ① 上枠後を端パネル受フレームB-Sの剣先に入れ、その上から上枠前を重ねて下図の様に取付けます。
(アプセット六角セムスボルトM8×21、六角フランジナットM8用)
- ② ケラバ穴隠し金具を上枠後に取付けます。
(セルフドリルビス4φ×13)

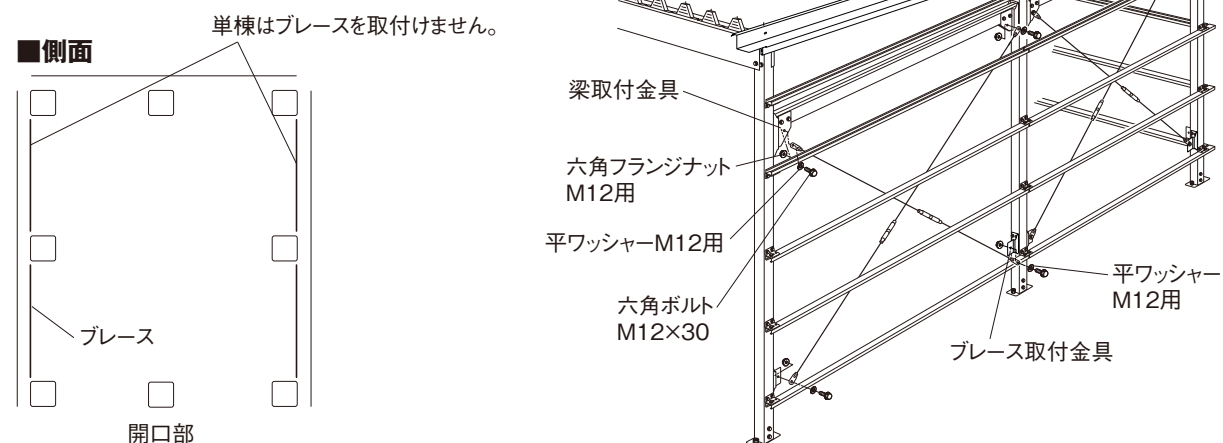


8 ブレース

※全てのブレースを取り付ける事により、建築基準法上の風荷重・地震荷重に耐える構造となっていますので、必ず全てのブレースを取り付けてください。

側面ブレースの取付

- ① ブレースを側面前の梁取付金具とブレース取付金具に取付けます。
(六角ボルトM12×30、平ワッシャーM12用、六角フランジナットM12用)
- ※側面にオプション扉ドア・引戸・補助ドアが付く場合は、ブレースの取付け位置を変更する必要がありますので、次の[オプション扉ドア・引戸・補助ドアを取付ける場合]を先に確認してください。



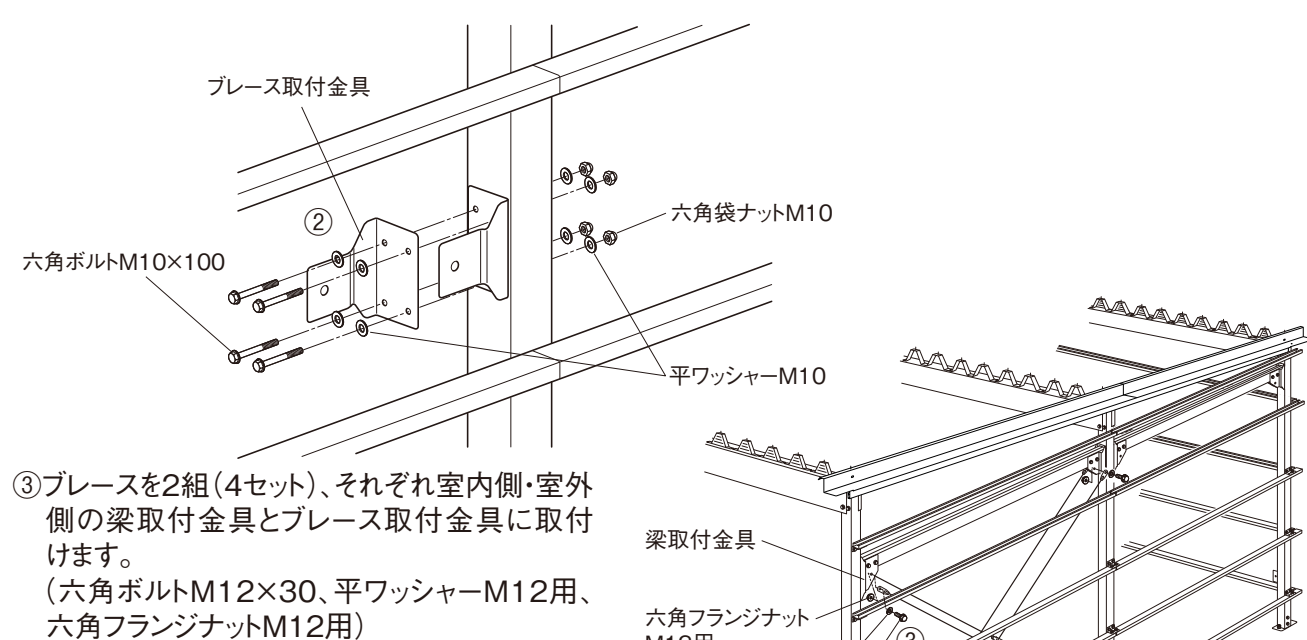
■SOBU-5857型側面ブレース配置表

機種	Lタイプ		Mタイプ		H-FHタイプ		ブレース径
	SA-B-L	SA-B-M	SA-B-L	SA-B-M	SA-H	SA-H	
	ℓ=3015mm	ℓ=3310mm	ℓ=3015mm	ℓ=3310mm	ℓ=3545mm	ℓ=3545mm	10.7φ
	(ℓ1=1080mm + ℓ2=1845mm)	(ℓ1=1080mm + ℓ2=2140mm)	(ℓ1=1080mm + ℓ2=1845mm)	(ℓ1=1080mm + ℓ2=2140mm)	(ℓ1=1080mm + ℓ2=2375mm)	(ℓ1=1080mm + ℓ2=2375mm)	
連続数	前	後	前	後	前	後	10.7φ
単棟以上	○	○	○	○	○	○	

○:必要 x:不要 W:ダブルブレース

オプション扉ドア・引戸・補助ドアを取付ける場合

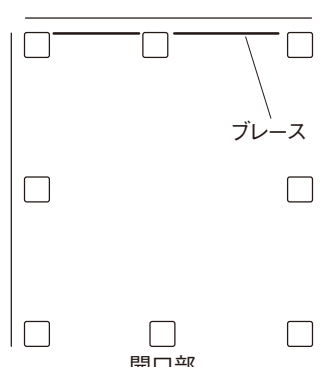
- ※側面にオプション扉ドア・引戸・補助ドアを取付ける場合、ブレースの取付け位置を変更します。(後面にはオプション扉ドア・引戸・補助ドアは付きません。)
- ① 開口部を取付ける側のブレース取付金具を外します。
 - ② 外したブレース取付金具を開口部を取付け側側のブレース取付金具と一緒に向かい合わせで取付けます。又、ブレース取付金具を外したところには、再度ボルトのみを取付け、柱の孔を隠します。
(六角ボルトM10×100、六角袋ナットM10用、平ワッシャーM10用)



後面ブレースの取付

- ① ブレースを柱上部のブレース取付金具と柱下部のブレース取付金具に取付けます。
(六角ボルトM12×30、平ワッシャーM12用、六角フランジナットM12用)

■後面



※後面は全てのスパンにブレースを取付けます。

■SOBU-5857型後面ブレース配置表

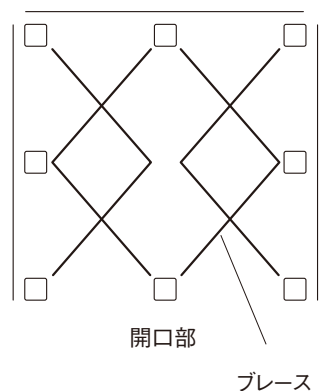
機種	Lタイプ		Mタイプ		H-FHタイプ		ブレース径
	SA-B-L	SA-B-M	SA-B-L	SA-B-M	SB-H	SB-H	
	ℓ=3015mm	ℓ=3310mm	ℓ=3015mm	ℓ=3310mm	ℓ=3650mm	ℓ=3650mm	10.7φ
	(ℓ1=1080mm + ℓ2=1845mm)	(ℓ1=1080mm + ℓ2=2140mm)	(ℓ1=1080mm + ℓ2=1845mm)	(ℓ1=1080mm + ℓ2=2140mm)	(ℓ1=1080mm + ℓ2=2480mm)	(ℓ1=1080mm + ℓ2=2480mm)	
連続数	前	後	前	後	前	後	10.7φ
単棟以上	○	○	○	○	○	○	

○:必要 x:不要

屋根ブレースの取付

- ① ブレースを全ての桁間に取付けます。
(六角ボルトM12×30、平ワッシャーM12用、六角フランジナットM12用)

■屋根面



■SOBU-5857型屋根面ブレース配置表

機種	Lタイプ		Mタイプ		H-FHタイプ		ブレース径
	SC	SC	SC	SC	SC	SC	
	ℓ=3570mm	ℓ=3570mm	ℓ=3570mm	ℓ=3570mm	ℓ=3570mm	ℓ=3570mm	10.7φ
	(ℓ1=1080mm + ℓ2=2400mm)	(ℓ1=1080mm + ℓ2=2400mm)	(ℓ1=1080mm + ℓ2=2400mm)	(ℓ1=1080mm + ℓ2=2400mm)	(ℓ1=1080mm + ℓ2=2400mm)	(ℓ1=1080mm + ℓ2=2400mm)	
連続数	前	後	前	後	前	後	10.7φ
単棟以上	○	○	○	○	○	○	

○:必要 x:不要

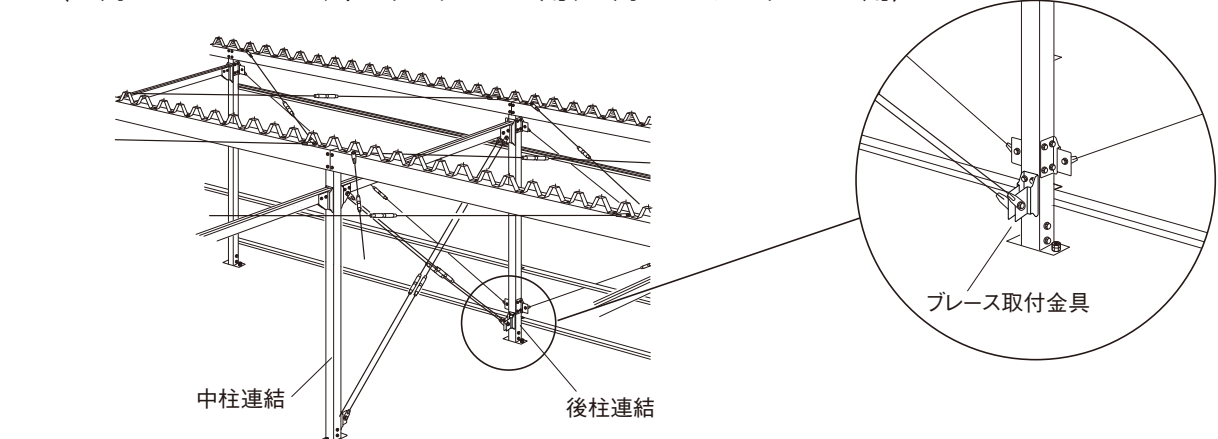
中間ブレースの取付

- ※連続数により強度を確保するため、連結部分にブレースを2組(4セット)取付ける必要があります。必要数は下記の表で確認してください。また、中間ブレースは、ブレースで区切られた面積が均等になるように配置してください。

■SOBU-5857型連結部ブレース配置表

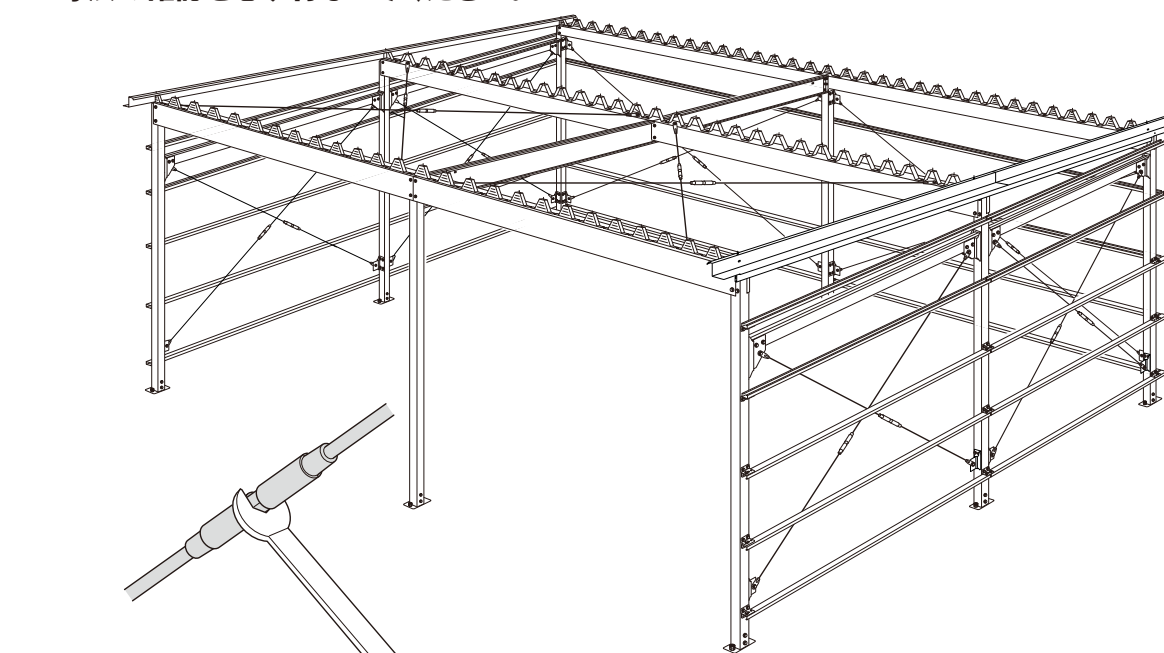
機種	Lタイプ		Mタイプ		H-FHタイプ		ブレース径
	SA-B-L	SA-B-M	SA-B-L	SA-B-M	SA-H	SA-H	
	ℓ=3015mm	ℓ=3310mm	ℓ=3015mm	ℓ=3310mm	ℓ=3545mm	ℓ=3545mm	10.7φ
	(ℓ1=1080mm + ℓ2=1875mm)	(ℓ1=1080mm + ℓ2=2170mm)	(ℓ1=1080mm + ℓ2=1875mm)	(ℓ1=1080mm + ℓ2=2170mm)	(ℓ1=1080mm + ℓ2=2375mm)	(ℓ1=1080mm + ℓ2=2375mm)	
連続数	必要本数	必要箇所	必要本数	必要箇所	必要本数	必要箇所	10.7φ
2連続まで	0	0	0	0	0	0	
3連続	4	1	4	1	4	1	
4連続	8	2	8	2	8	2	
5連続	8	2	12	3	8	2	
6連続	12	3	16	4	12	3	

- ① 中(前)柱連結・後(中)柱連結の足元にブレース取付金具を向かい合せて取付けます。
(六角ボルトM10×100、六角袋ナットM10用、平ワッシャーM10用)
- ② ブレースを梁取付金具とブレース取付金具に取付けます。
(六角ボルトM12×30、平ワッシャーM12用、六角フランジナットM12用)



ブレースの取付確認

- ① 下図の様にターンバックルで調整し、倒れ、通り、対角等を正確に出してください。(今後の組立に支障がでます。)
- ※屋根をのせた後も調整が必要です。
※柱の傾きが5mmを超えるとシャッターの開閉に、支障をきたす場合がありますのでサゲフリ等で寸法の確認を必ず行ってください。



ターンバックルの調整

この組立説明書はエコマーク認定の再生紙を使用しています

部品箱の中の取扱説明書はお客様に必ずお渡しください。

(SOBU-5857) 1

ヨドコ
淀川製鋼

2013.11月A制作

ヨド倉庫

組立説明書 2

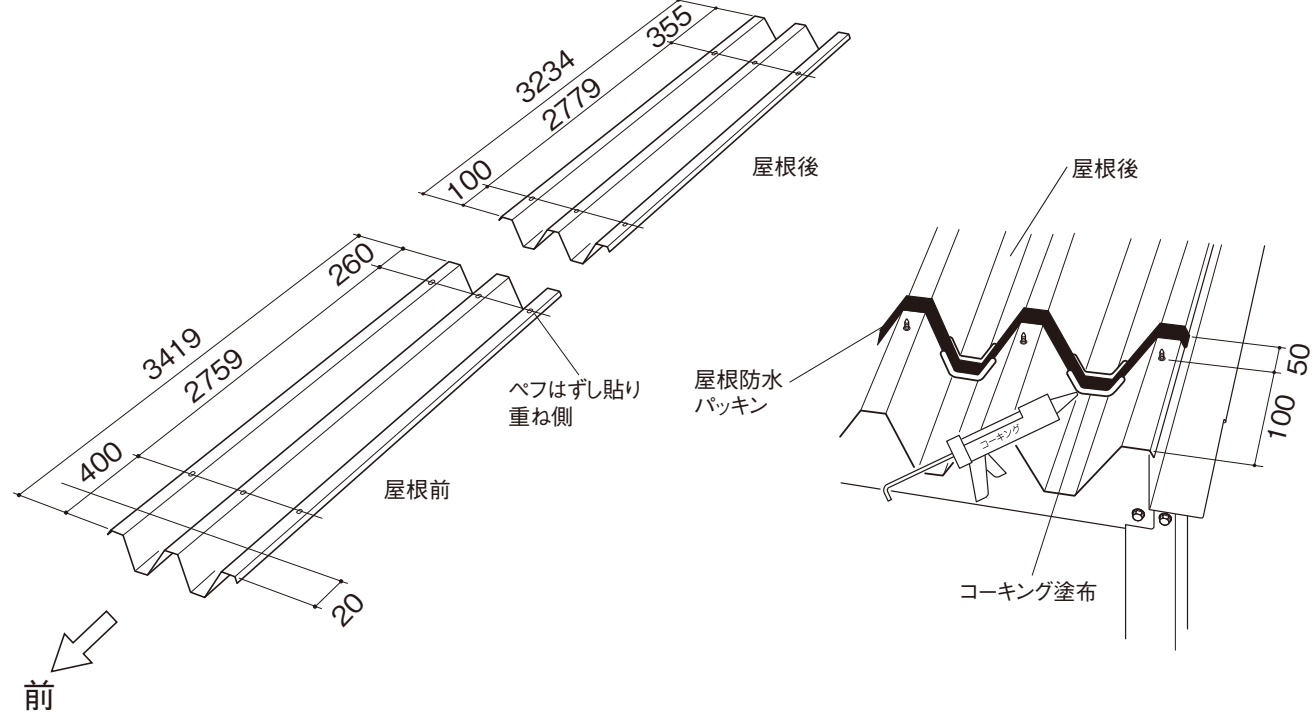
SOBU-5857型 (L)・(M)・(H)・(FH)



※本説明書はSOBU-5857Mを基に説明しております。
※組立説明書Ⅰ・Ⅱの順で組立てください。

9 屋根及びケラバ接続金具

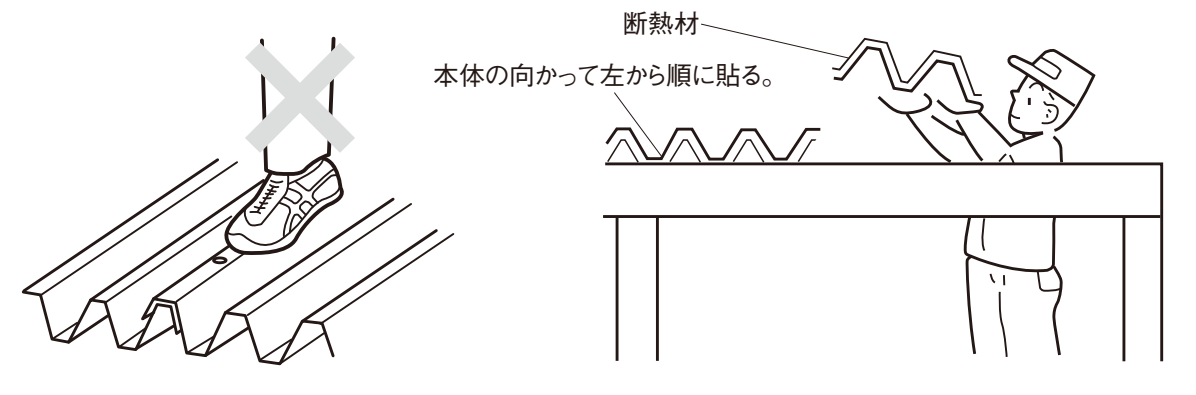
- ①下図の位置に14φの孔をあけてください。
- ②屋根後をパネル受フレームの剣先ボルトに通してのせます。
- ③屋根後をのせ終わったら、図のように屋根防水パッキンを取り付け谷部をコーキングします。



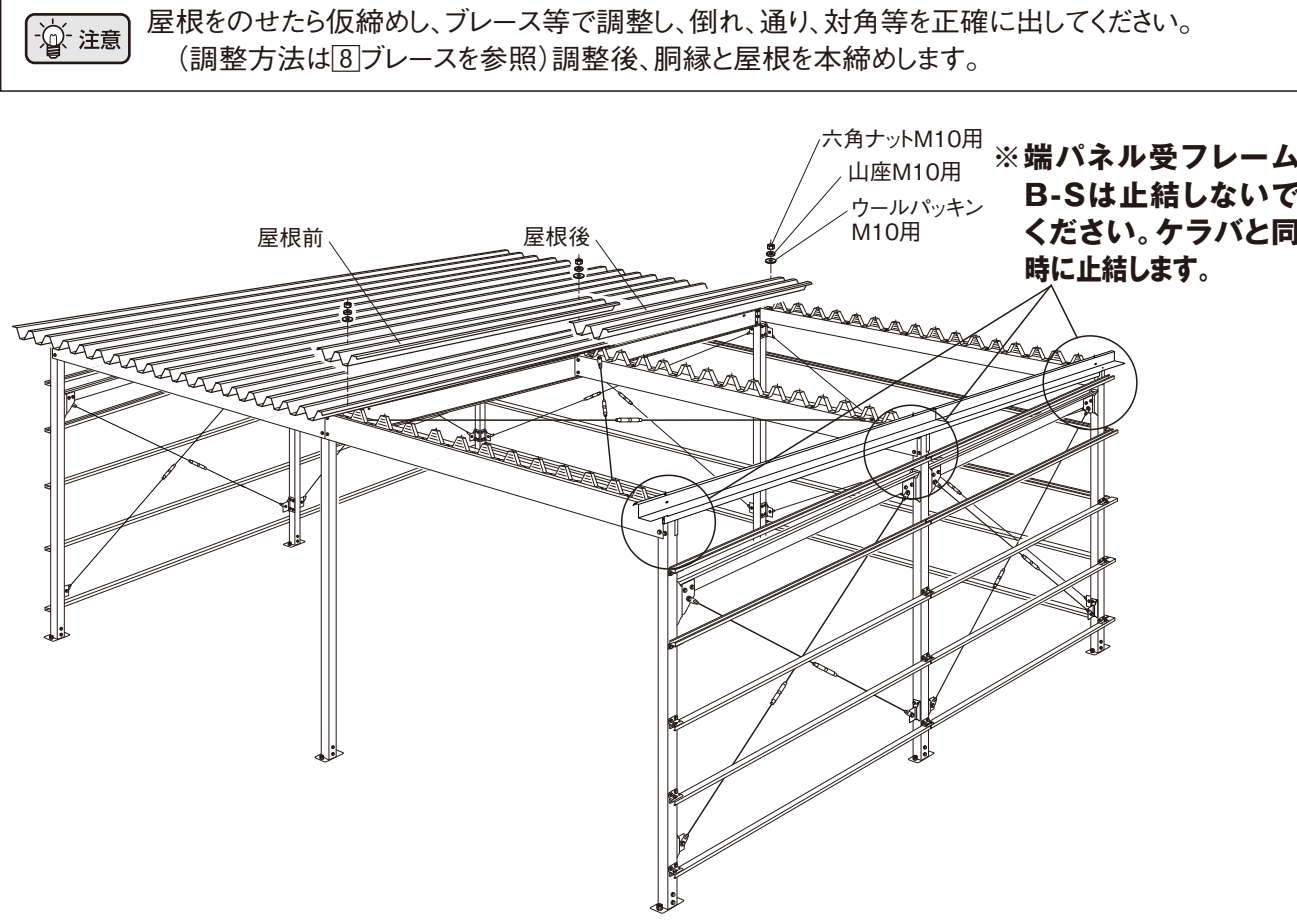
▶屋根は前と後の2分割になっていますので、屋根の重ね部には、防水パッキン、コーキングを必ず施してください。

注意

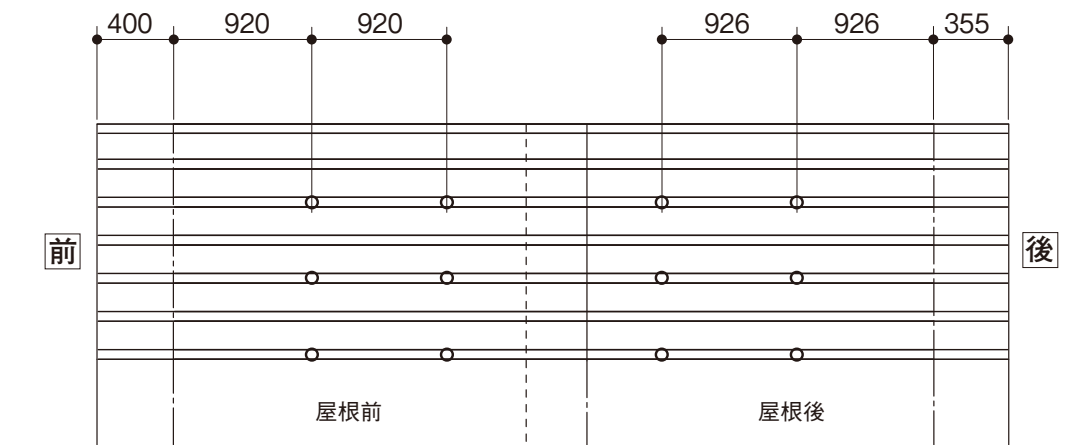
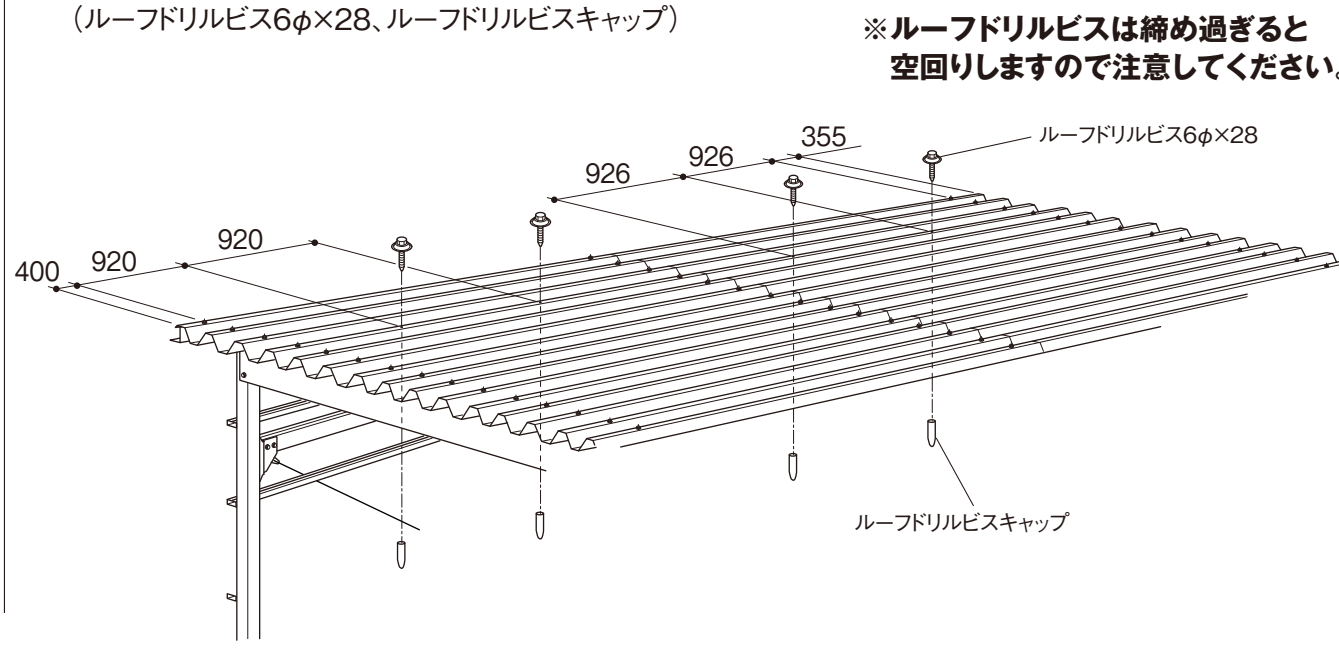
- 屋根に上る場合は、転倒、転落等に十分注意してください。
 - 屋根の重ね部を締結するまで、重ね部には絶対に乗らないでください。
 - 屋根の裏面に柔らかい断熱材が貼ってありますので、キズつけないように取り扱いには十分ご注意ください。
- 断熱材の面を上にして貼る位置を決めてから、ひっくり返して取り付けてください。



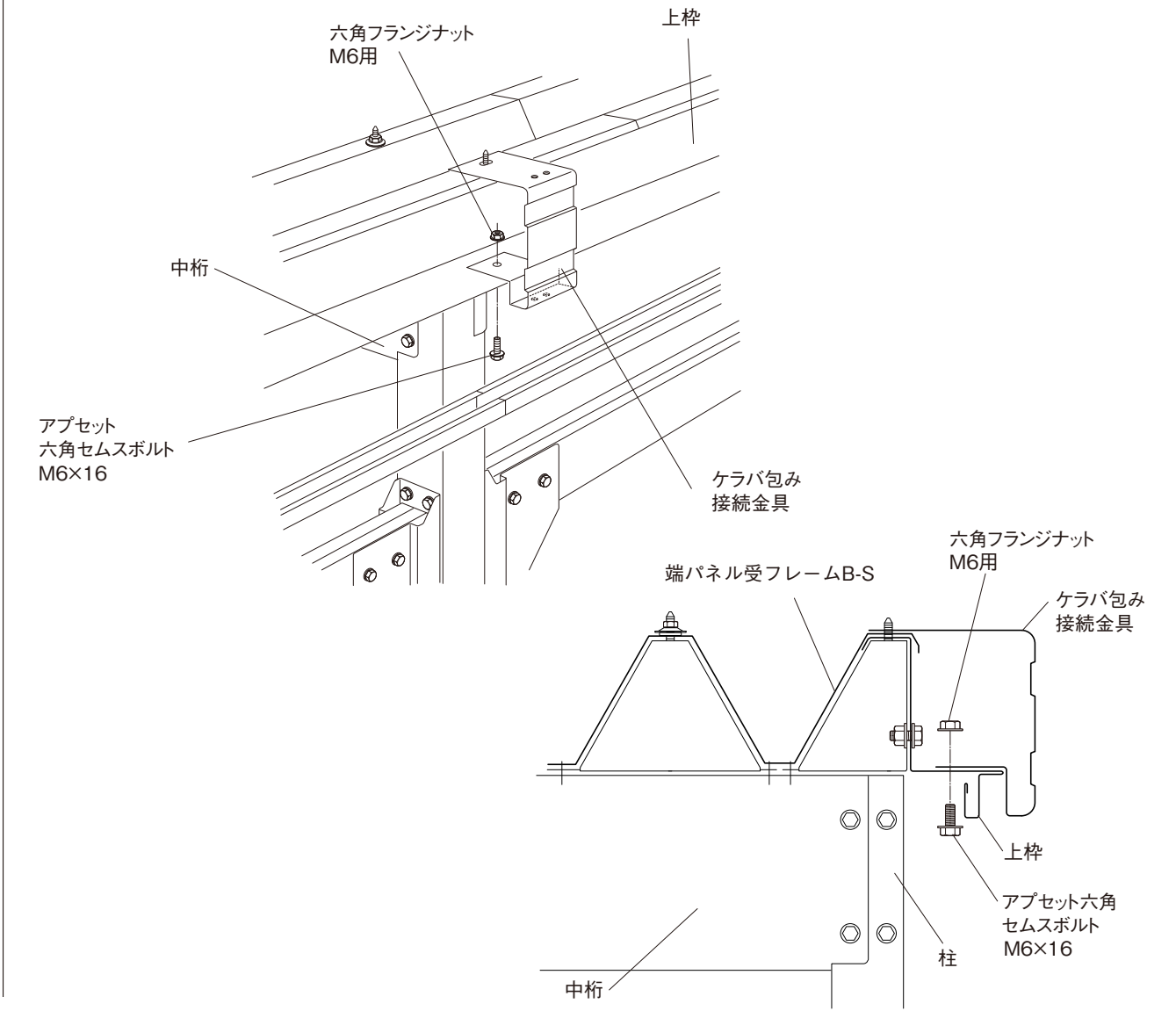
- ④屋根前も同じようにパネル受フレームの剣先ボルトにのせたら、両端部を残し止結します。(ウールパッキンM10用、山座M10用、六角ナットM10用)



- ⑤屋根を本締めで固定した後、屋根重ね合わせ中央部をフレーム間で2ヶ所止結します。止結後、室内側よりキャップをかぶせます。(ルーフトリルビス6φ×28、ルーフトリルビスキャップ)



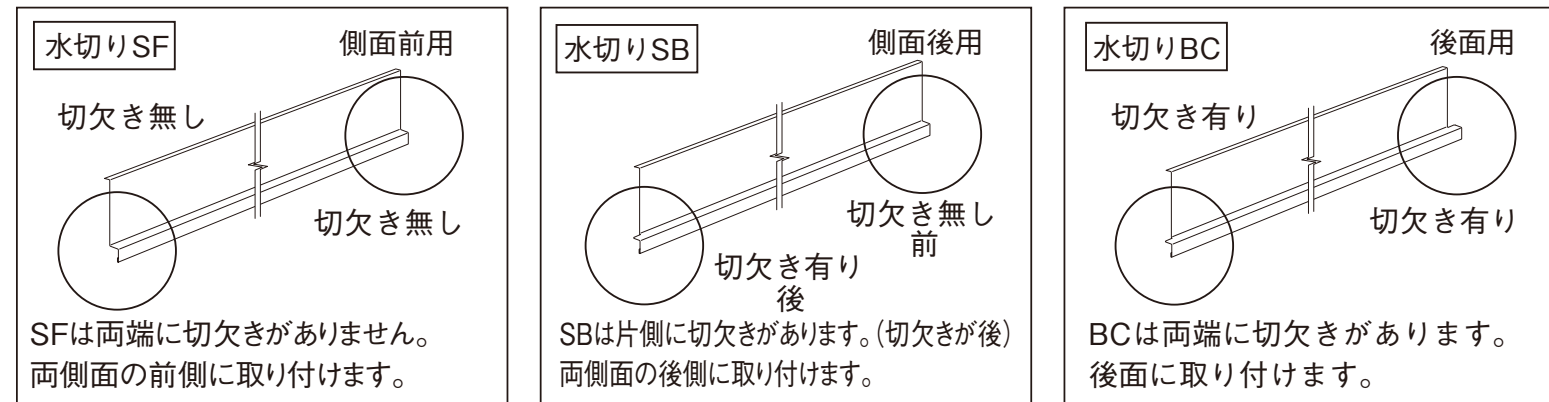
- ⑥ケラバ包み接続金具を中桁の端パネル受フレームB-Sの剣先ボルトに差し込み、上枠と取り付けます。(アプセット六角セムスポルトM6×16、六角フランジナットM6用)



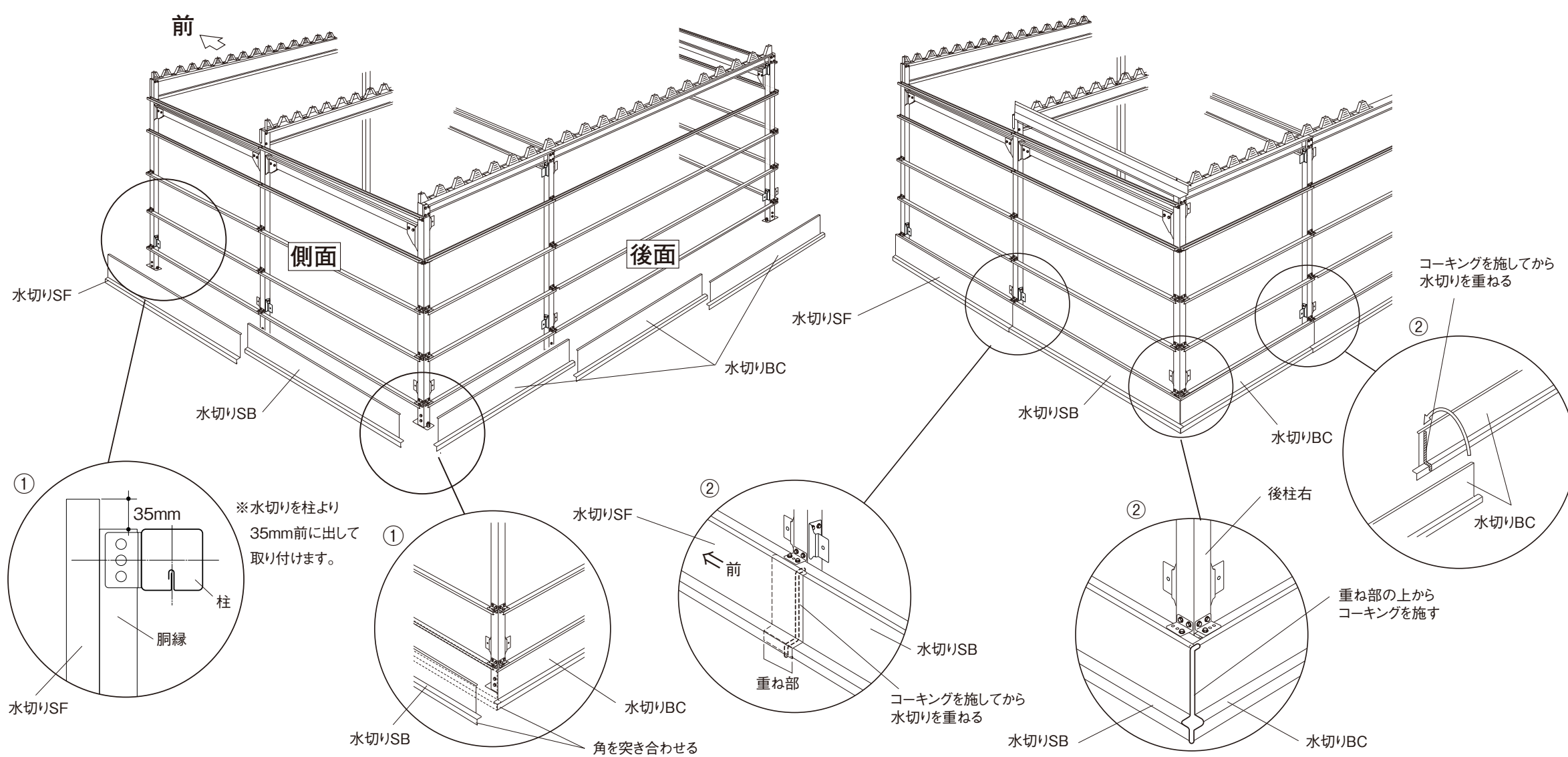
10 水切り及び壁

注意 下屋根付の場合、水切りは柱のツラに合わせます。

- ①水切りを一番下の胴縁に仮預けします。水切りBCを後面に配置し、側面後側の水切りSBと角を突き合わせます。水切りSFを側面前側に配置します。
- ※水切りSFは胴縁より約35mm程度前に出してください。



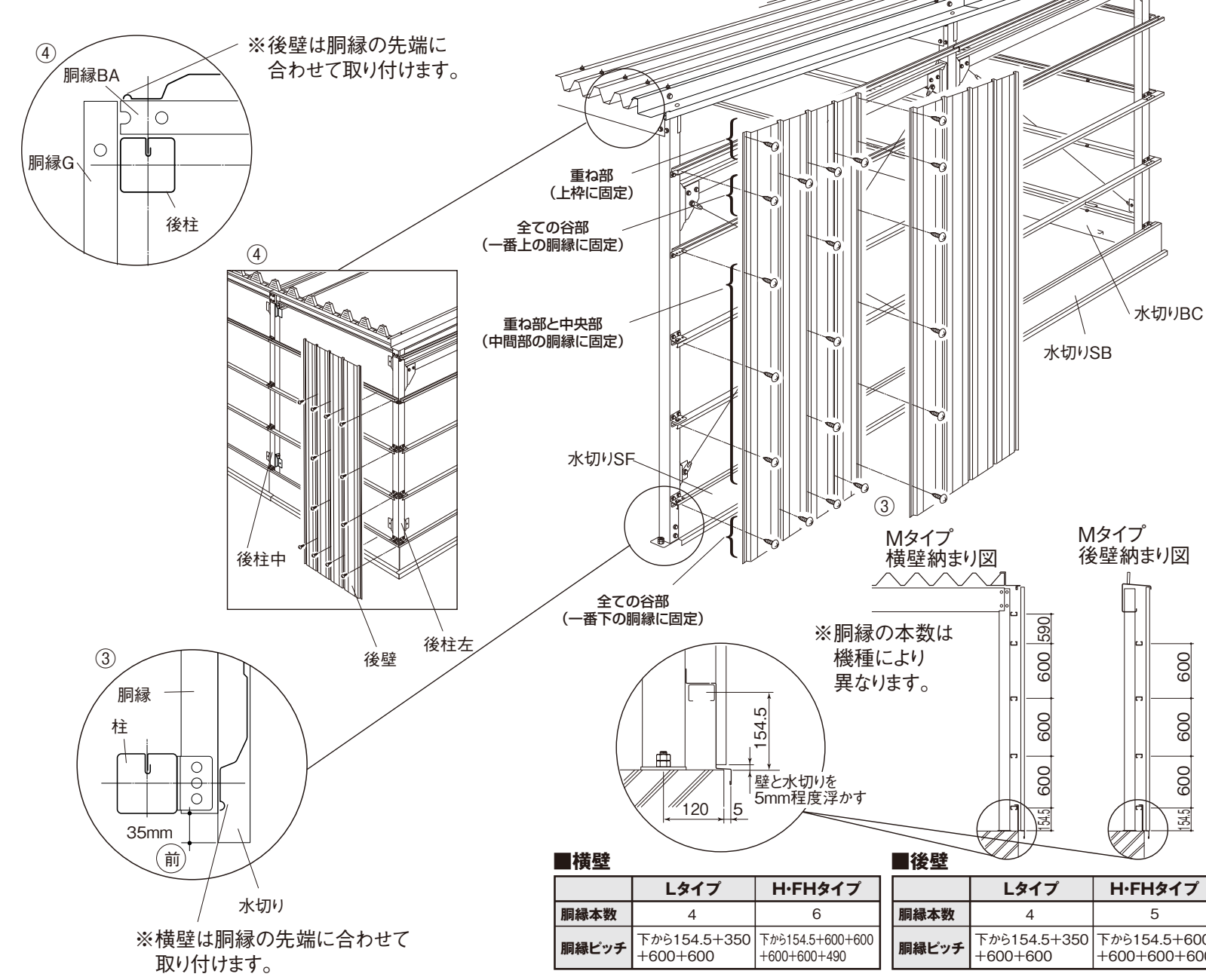
- ②水切りの重ね部は下図の様にコーキングしてください。



- ③横壁を前から順に胴縁(胴縁A)の先端に合わせ取付けます。(セルフドリルビス4φ×13)
- ④後壁を正面向かって左側から、胴縁(胴縁BA)の先端に合わせ順に取り付けます。(セルフドリルビス4φ×13)
- ※壁のドリルビスは、上枠部は重ね部のみ、一番上と一番下の胴縁部は全ての谷、それ以外の胴縁部は重ね部と中央部のみの固定となります。いずれも胴縁・上枠内にビスが隠れるように固定してください。
- ※間口柱芯寸法が壁の幅寸法(800mm)で割り切れない場合、途中で壁の山部(200mm部)を重ねて調整していただく必要があります。(横壁は、奥行きが標準(5500mm)であれば調整は不要です。)
- (例)5600(間口柱芯寸法)÷800=7(調整不要) (例)8400(間口柱芯寸法)÷800=10.5(2山分調整)

注意 壁を固定するドリルビスは、止める位置を間違えると数が足りなくなる場合がありますので注意してください。また漏水の原因になりますので、テックスは必ず真っすぐ打ってください。

- ⑤さびの原因になりますので、テックスで固定後、切り粉を除去します。

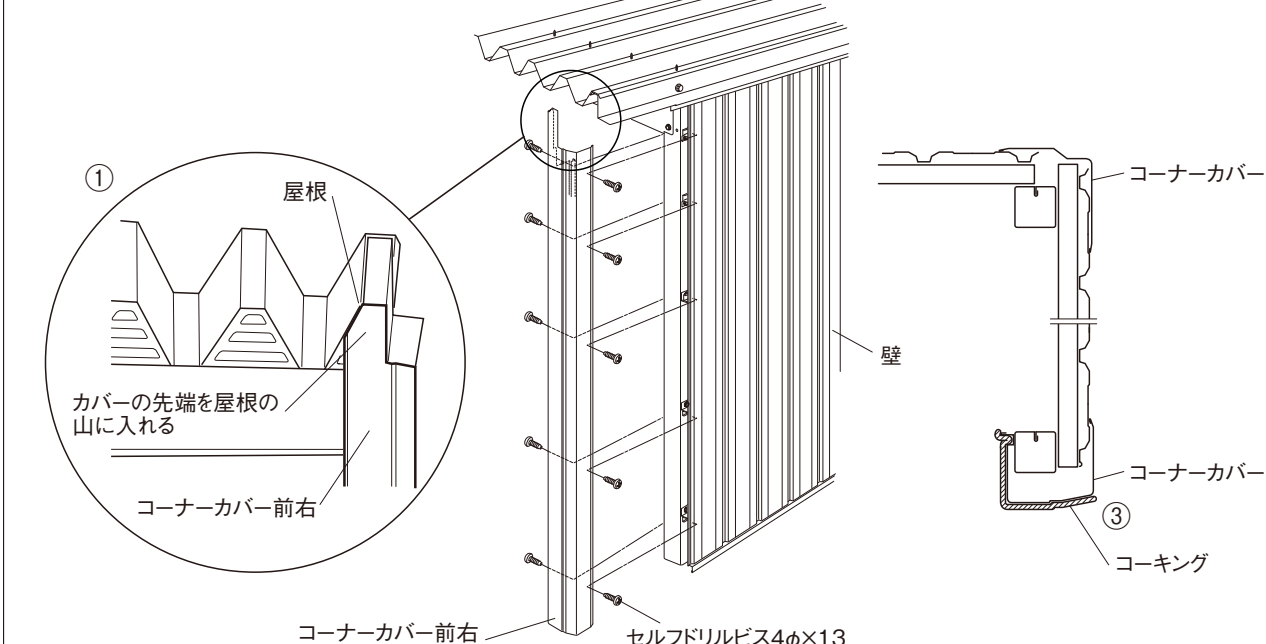


■横壁	Lタイプ		H-FHタイプ	
	胴縁本数	胴縁ピッチ	胴縁本数	胴縁ピッチ
	4	下から154.5+350+600+600	6	下から154.5+600+600+490

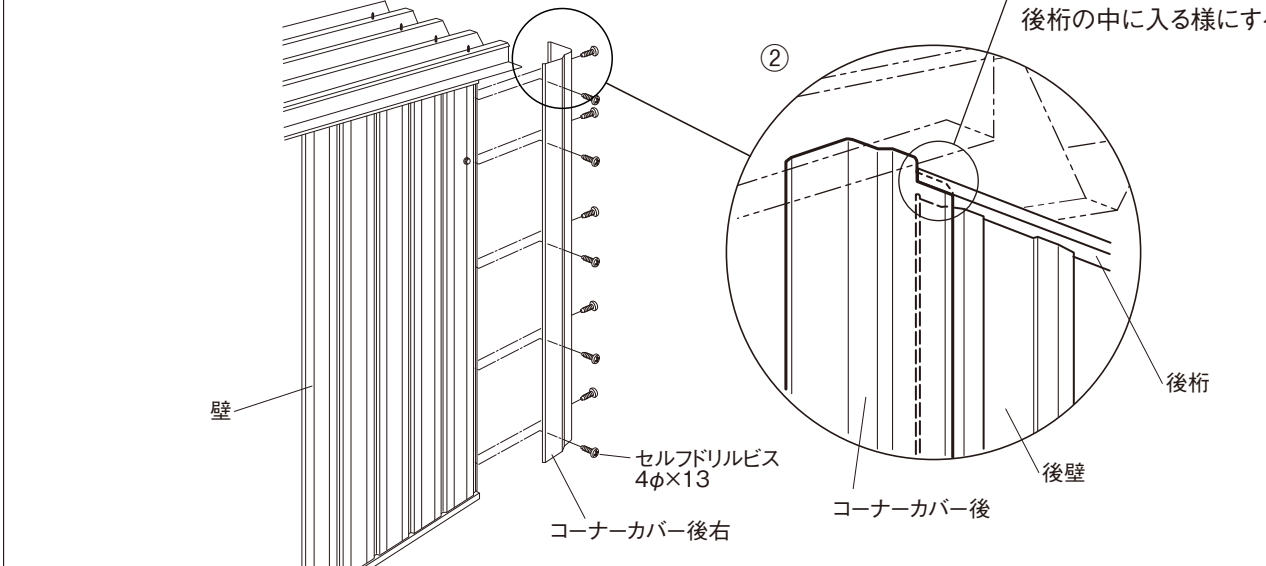
■後壁	Lタイプ		H-FHタイプ	
	胴縁本数	胴縁ピッチ	胴縁本数	胴縁ピッチ
	4	下から154.5+350+600+600	5	下から154.5+600+600+600

11 コーナーカバー

- ①コーナーカバー-前右及び前左を図の様に取付けます。目印孔があいているので、そこにビスを打って胴縁に固定します。(セルフドリルビス4φ×13)



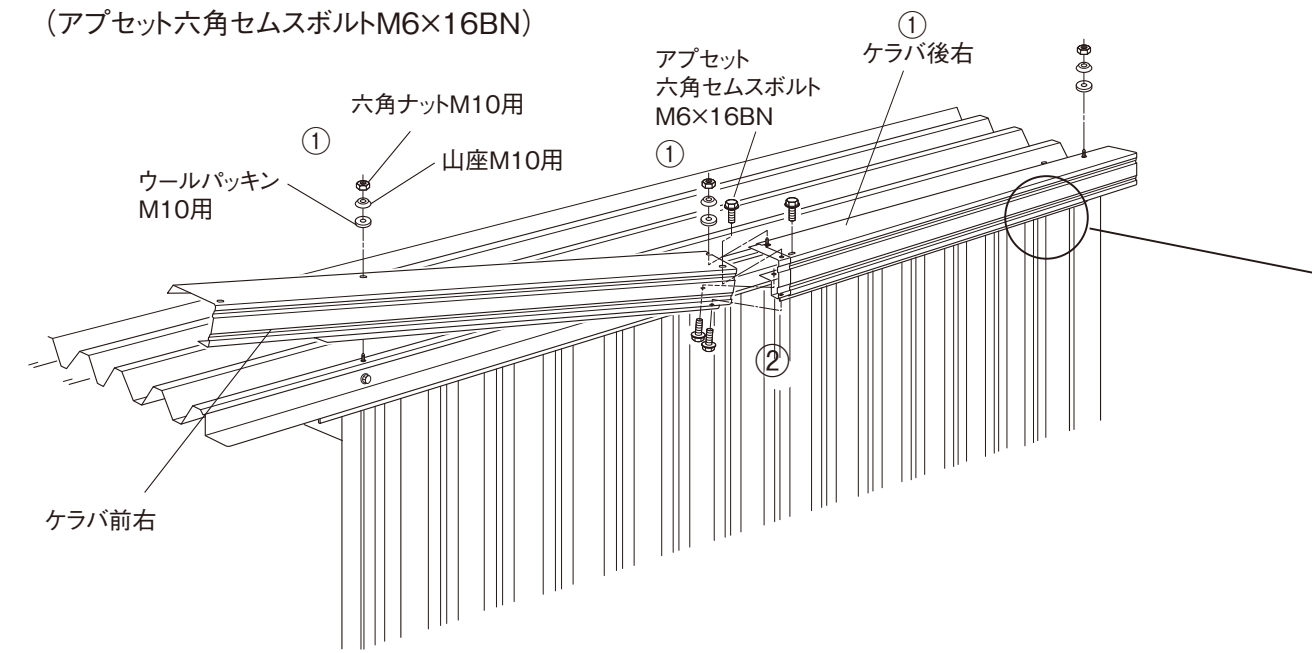
- ②コーナーカバー-後右及び後左を図の様に取付けます。目印孔があいているので、そこにビスを打って固定します。(セルフドリルビス4φ×13)
- ※コーナーカバー-後は取り付けの向きに注意してください。(切り欠きのある方が上で、切り欠きは後右の方にきます。)



- ③上図のようにコーキングを行って下さい。

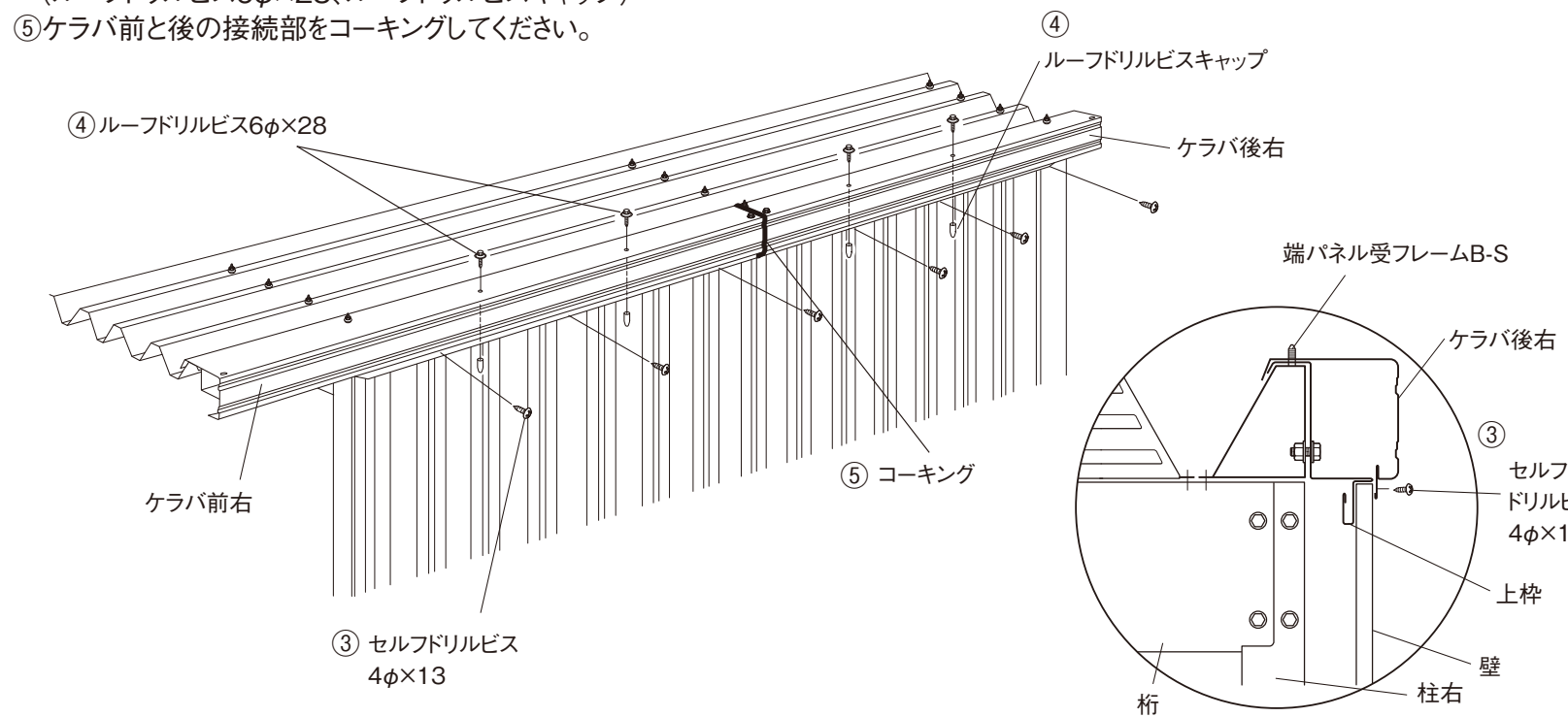
12 ケラバ

- ケラバ前右、後右をパネル受フレームの剣先ボルトに取り付けます。
(ウールパッキンM10用、山座M10用、六角ナットM10用)
- 中央部分はケラバ包み接続金具に差し込み取り付けます。
(アプセット六角セムスボルトM6×16BN)

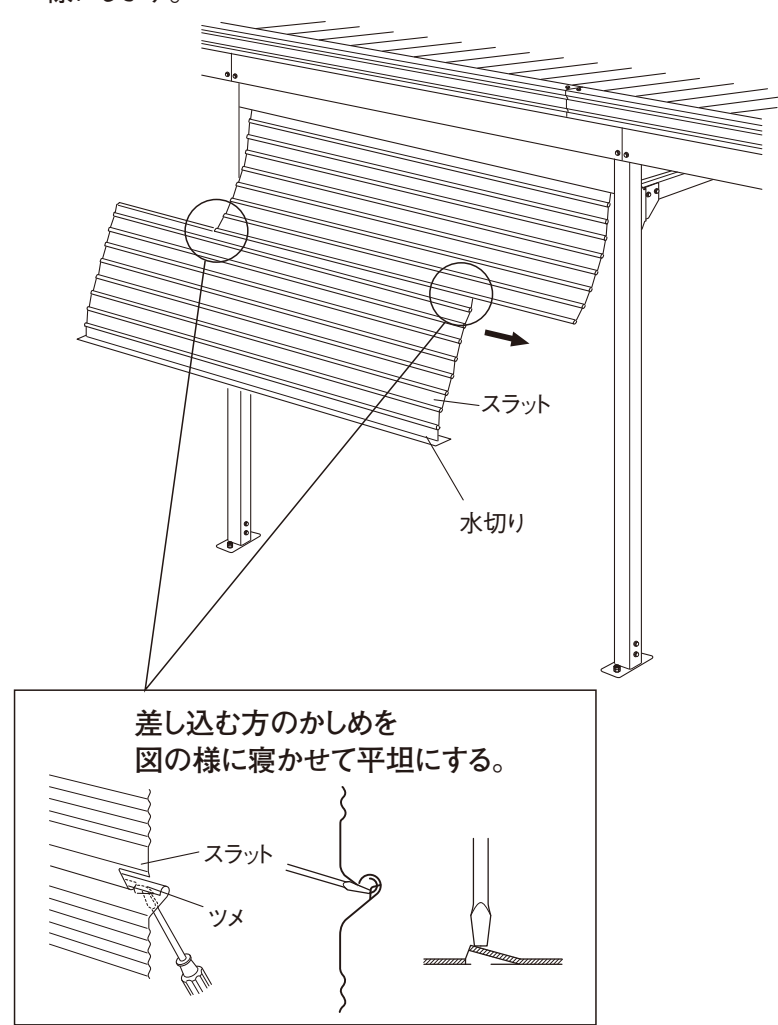


※ケラバ後には、
使用しない孔が空いているのでM6ボルトナットで孔をふさいでください。

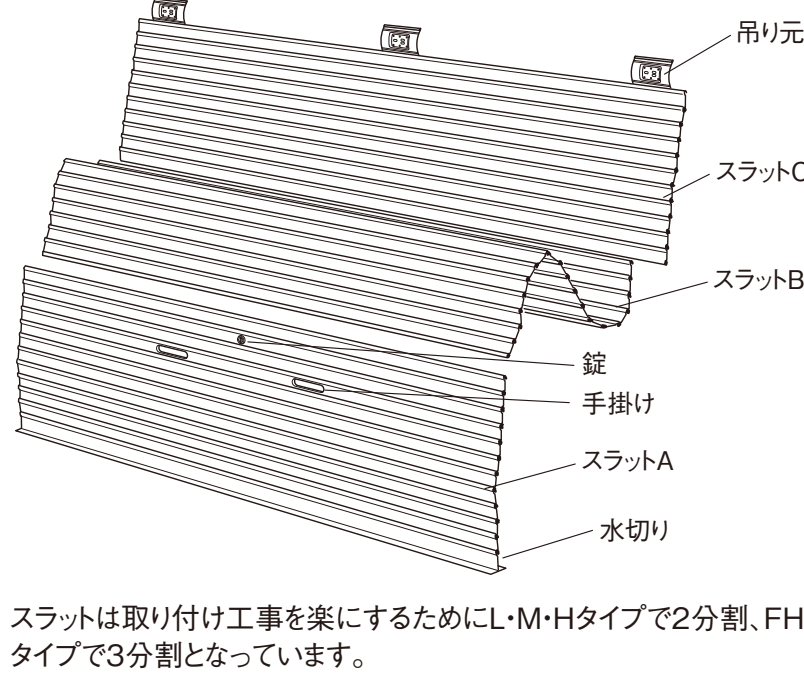
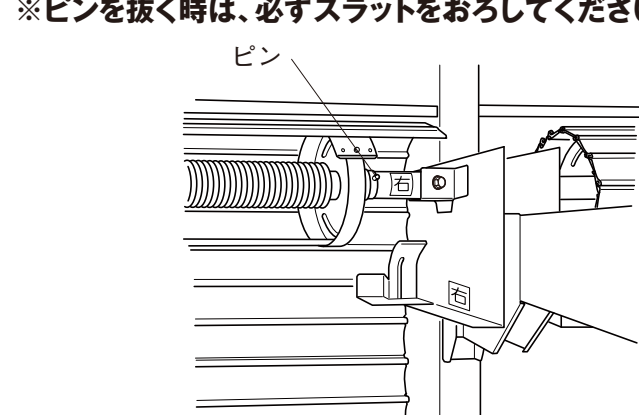
- ケラバのツブシ曲げの部分を前後各3ヶ所固定します。(セルフドリルビス4φ×13)
- 屋根の重ね合わせ部と同様にケラバの中央部をパネル受フレーム間で2ヶ所ルーフトドリルビスにて止結します。
止結後、室内側よりキャップをかぶせます。
(ルーフトドリルビス6φ×28、ルーフトドリルビスキャップ)
- ケラバ前と後の接続部をコーキングしてください。



- スラットの両端のかしめの片側(差し込む方)だけをベンチやドライバーで寝かせ、平坦にします。
スラットとスラットを平行に上からC→B→Aの順に差し込み、寝かせたかしめをベンチでつぶし、ずれないようにします。



- シャフトを少し回転させた状態で写真のピンを抜き取ります。
※ピンを抜く時は、必ずスラットをおろしてください。



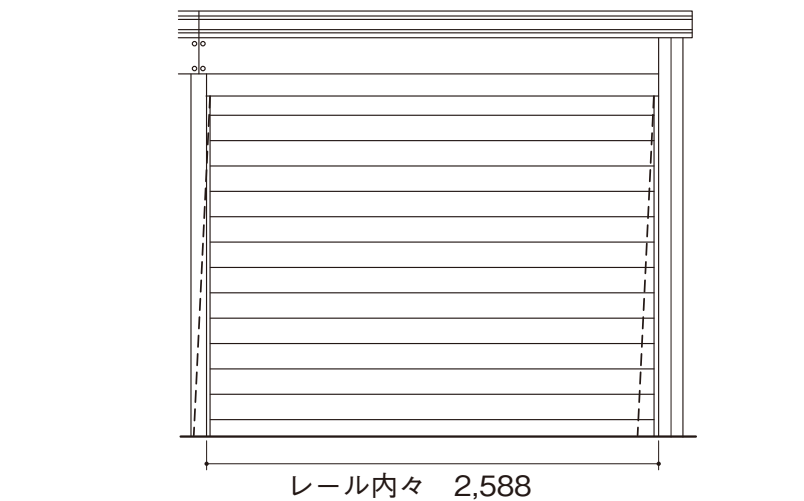
スラットは取り付け工事を楽にするためにL・M・Hタイプで2分割、FHタイプで3分割となっています。

- スラットをおろし、柱とゆがみが無いか確認します。ゆがみがある場合はブレースで再度本体の建ちを調整してください。
※柱の傾きが5mmを超えるとシャッターの開閉に、支障をきたす場合がありますのでサゲフリ等で寸法の確認を必ず行なってください。

シャフトの(右)、(左)とスラットがガイドに入っているか確認してください。

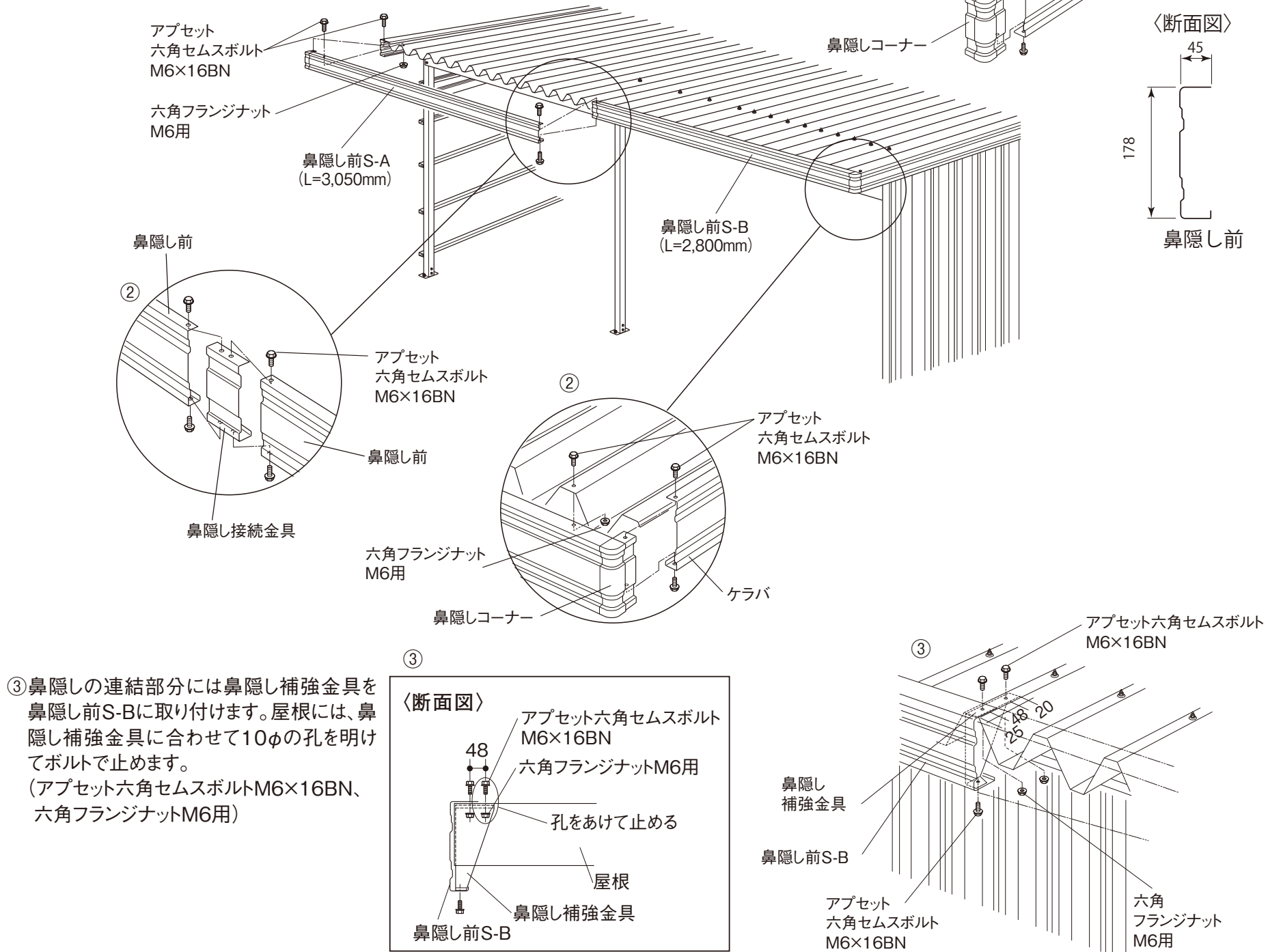
尚、レール間ピッチも上下とも5mm内で施工してください。

▲注意 ●柱が広すぎると錠がかからなくなるだけでなく、強風時にスラットがレールからはずれる場合があります。



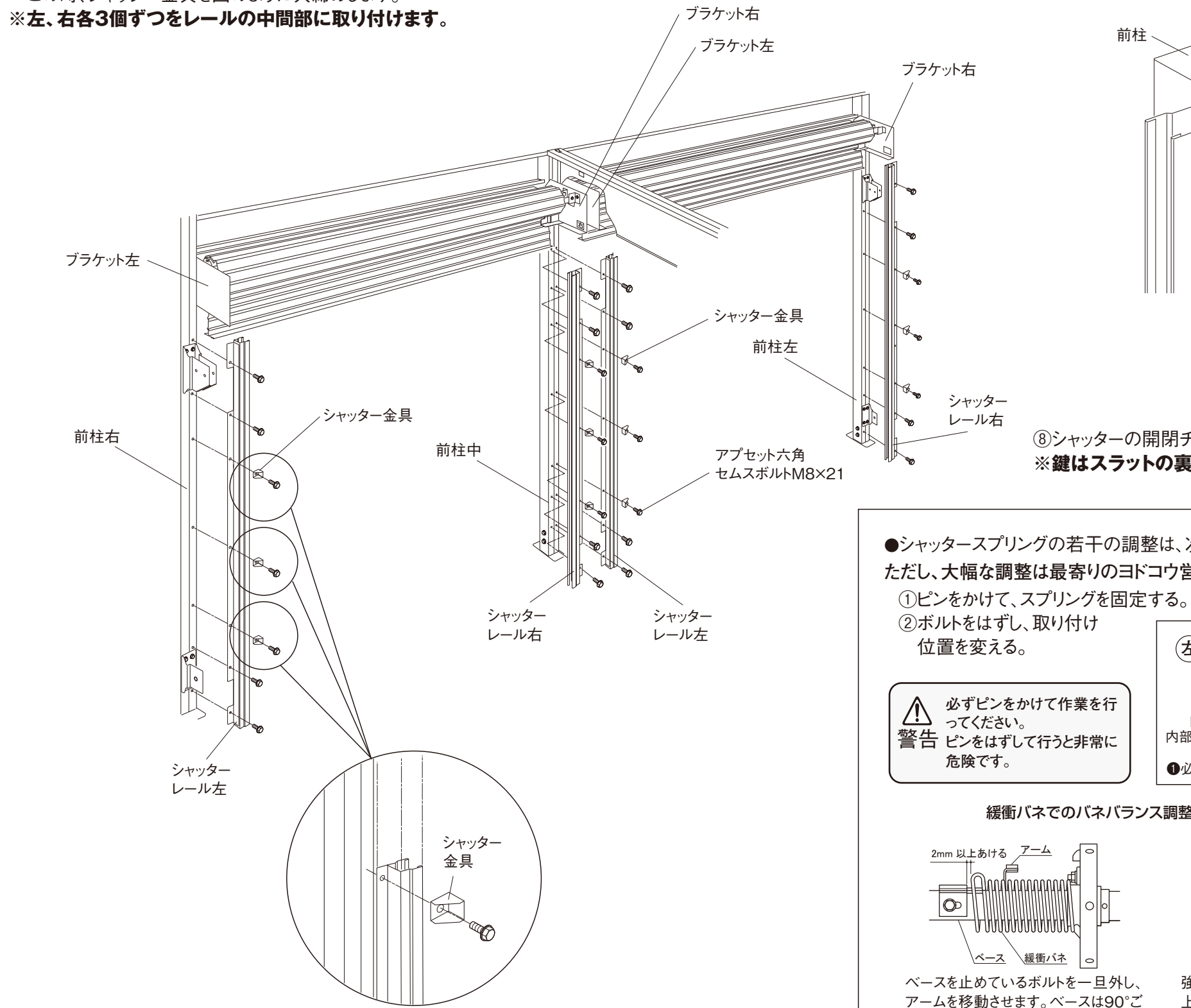
13 鼻隠し

- 鼻隠しコーナーを、鼻隠し前・後の両端に取り付けます。
(アプセット六角セムスボルトM6×16BN)
- ※鼻隠しコーナーの上下の向きに注意して取り付けください。
- 鼻隠し前をコーナーでケラバと接続し、屋根と鼻隠しコーナーにボルト止めします。
(アプセット六角セムスボルトM6×16BN、六角フランジナットM6用)
- 鼻隠し前の継ぎ目は鼻隠し接続金具で接続します。
(アプセット六角セムスボルトM6×16BN)



- 鼻隠しの連結部分には鼻隠し補強金具を鼻隠し前S-Bに取り付けます。屋根には、鼻隠し補強金具に合わせて10φの孔を明けてボルトで止めます。
(アプセット六角セムスボルトM6×16BN、六角フランジナットM6用)

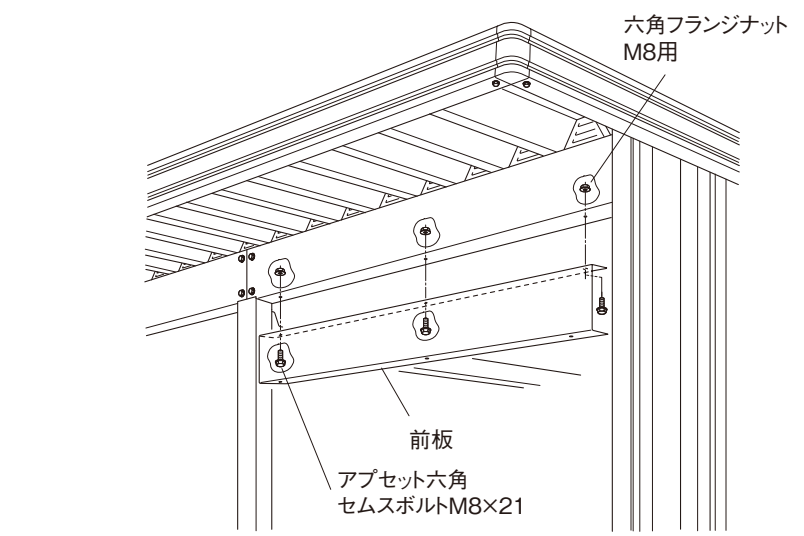
- シャッターレール左右をブラケット下部に差し込み、柱に取り付けます。
(アプセット六角セムスボルトM8×21)
- この時、シャッター金具を図のように共締めします。
※左、右各3個ずつをレールの中間部に取り付けます。



14 シャッター

注意 リモコンシャッターの場合も同様の手順で進めて下さい。
ただしシャッターシャフト部の配線はシャッター工事店が行いますので配線部品には触れないでください。

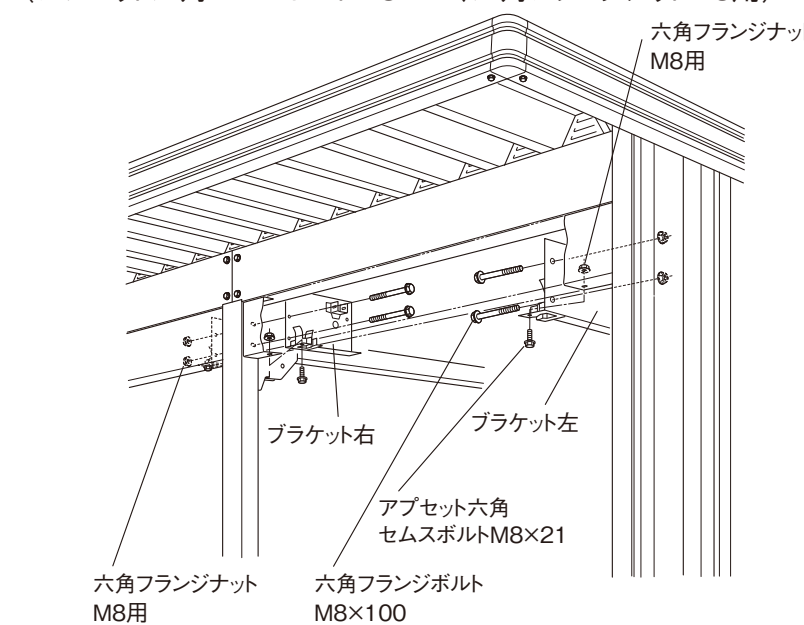
- 前板を桁に取り付けます。
(アプセット六角セムスボルトM8×21、六角フランジナットM8用)



- シャッターブラケット左右を前柱に取り付けます。
(六角フランジボルトM8×100、六角フランジナットM8)

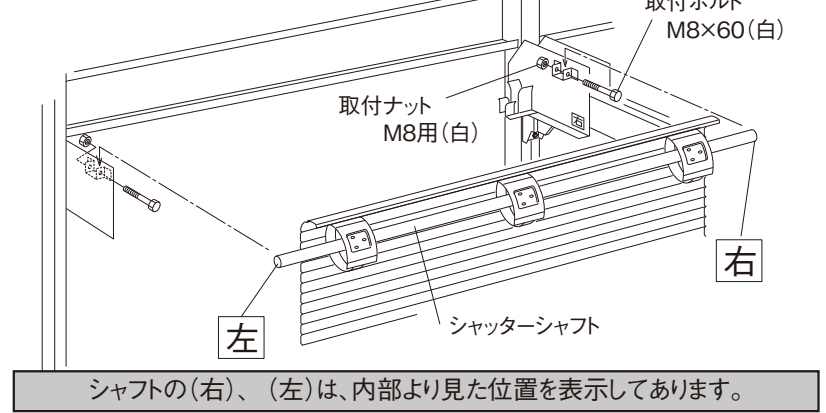
ブラケットの(右)、(左)は、内部より見た位置を表示してあります。取付位置は下図を参照してください。

- また、ブラケットと前板の下部を固定してください。
(アプセット六角セムスボルトM8×21、六角フランジナットM8用)

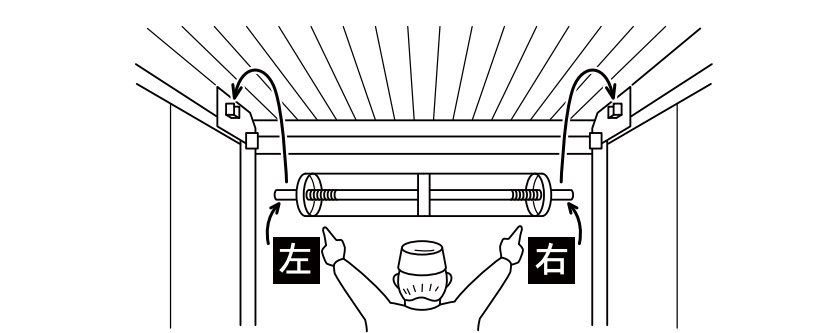


- シャフトの左右に注意して、ピンが手前に来るようにシャフトをブラケットに取り付けます。(取付ボルトM8×60(白)、取付ナットM8用(白)はブラケットに仮止めてあります。)

※この状態ではピンは抜かないでください。
※シャッターブラケットは必ず水平になるように取り付けてください。



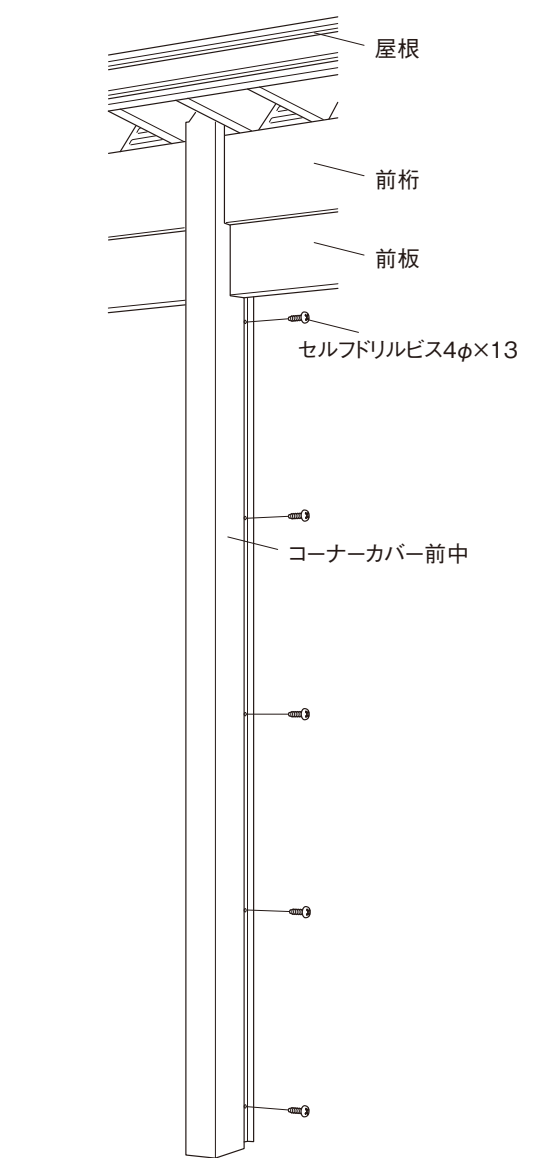
倉庫の部材の右・左は、外部正面から見て右・左を示しますが、シャッター部材のみ倉庫室内側より見て右・左となっていますので、間違えないように取り付けてください。



▲警告 ●シャフトは逆に取り付けしないでください。逆回転して非常に危険です。
●シャフトを止めているボルト及びスラットをすべて取り付けた後に、シャッタースプリングを止めているピンをはずしてください。ボルトやスラットを取り付ける前にピンをはずすと、シャフトが急回転して非常に危険です。

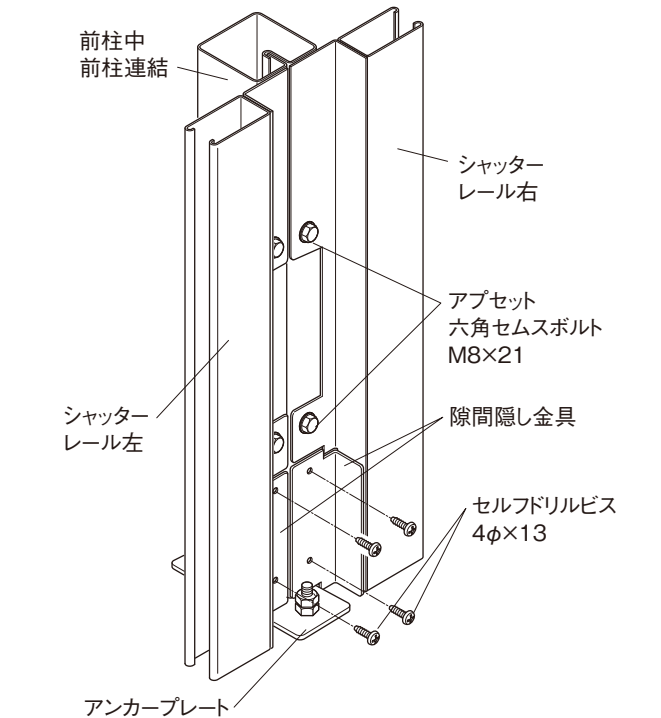
15 コーナーカバー前中・隙間隠し金具 (布基礎の場合のみ)

- 連棟タイプの場合、最後に前柱中及び前柱連結にコーナーカバー前中を取り付けます。
(セルフドリルビス4φ×13)



以上で完成です。

- 前柱中及び前柱連結のレールの下部には図のように隙間隠し金具を取付けます。
(セルフドリルビス4φ×13) 金具は長いので、カットし、切り欠きを付けて下図の様に納めてください。
L・M・Hタイプのシャッター延長(基礎天端から400mm下がり)の場合はカットは不要です。



●シャッタースプリングの若干の調整は、次のようにしてください。ただし、大幅な調整は最寄りのヨドコウ営業所にお問い合わせください。

- ピンをかけて、スプリングを固定する。
- ボルトをはずし、取り付け位置を変える。

▲必ずピンをかけて作業を行ってください。警告 ピンをはずして行うと非常に危険です。

緩衝パネでのバネバランス調整方法 (FHタイプのみ)

ベースを止めているボルトを一旦外し、アームを移動させます。ベースは90°ごとに固定できます。

強く上がりすぎる場合はアームを左に、上がりきらない場合はアームを右に動かしてください。

この組立説明書はエコマーク認定の再生紙を使用しています

部品箱の中の取扱説明書はお客様に必ずお渡しください。

(SOBU-5857) 2

ヨドコウ 淀川製鋼 2013.11月A制作