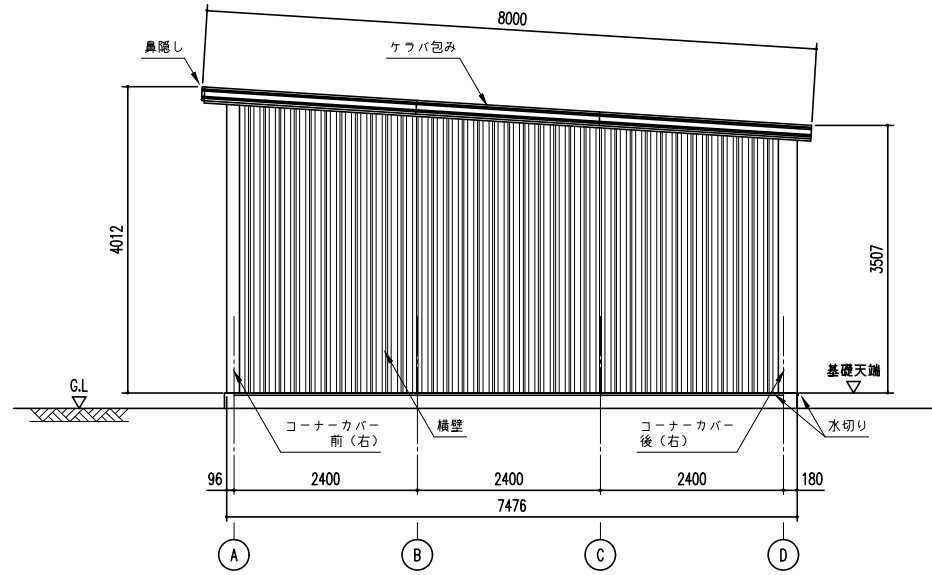
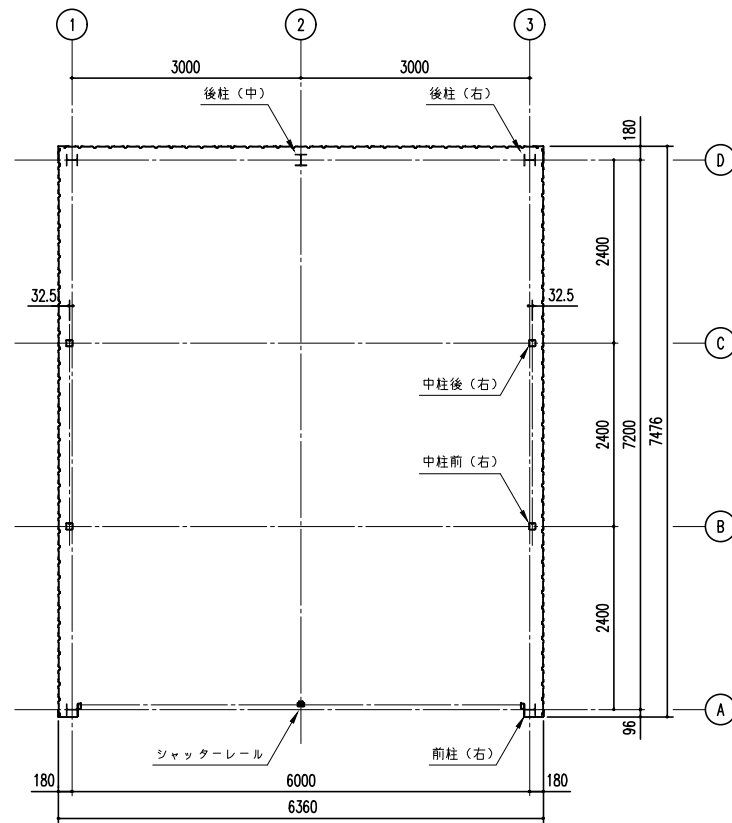


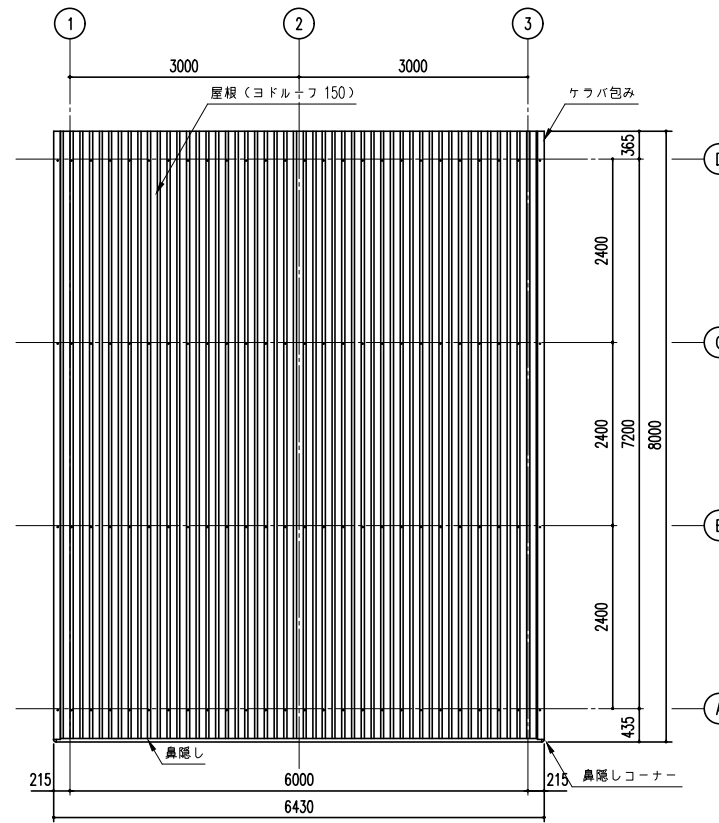
正面立面図 (S=1/50)
*有効開口高さは、基礎高さを含まず。



側面立面図 (S=1/50)



平面図 (S=1/50)



屋根伏図 (S=1/50)

備考	設計監理	御注文先	受領印	名称	相	製	日付	図面No.
				ヨド大型倉庫 LPU-6374-10 型			H20.12.15	
				図面名	縮尺	換		
				平面図・立面図・側面図・屋根伏図	1/50	/		