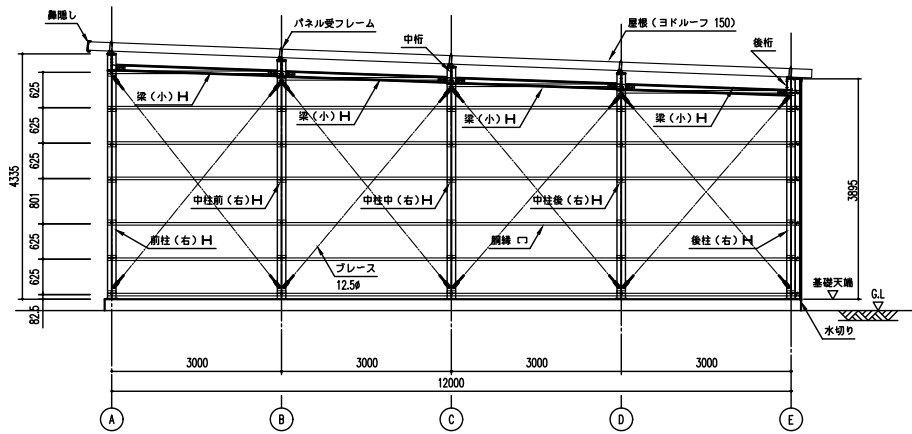
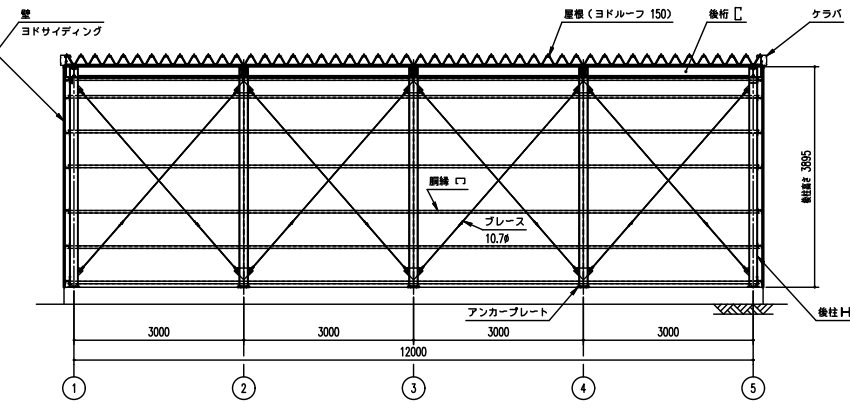


矩計図 (S=1/50)

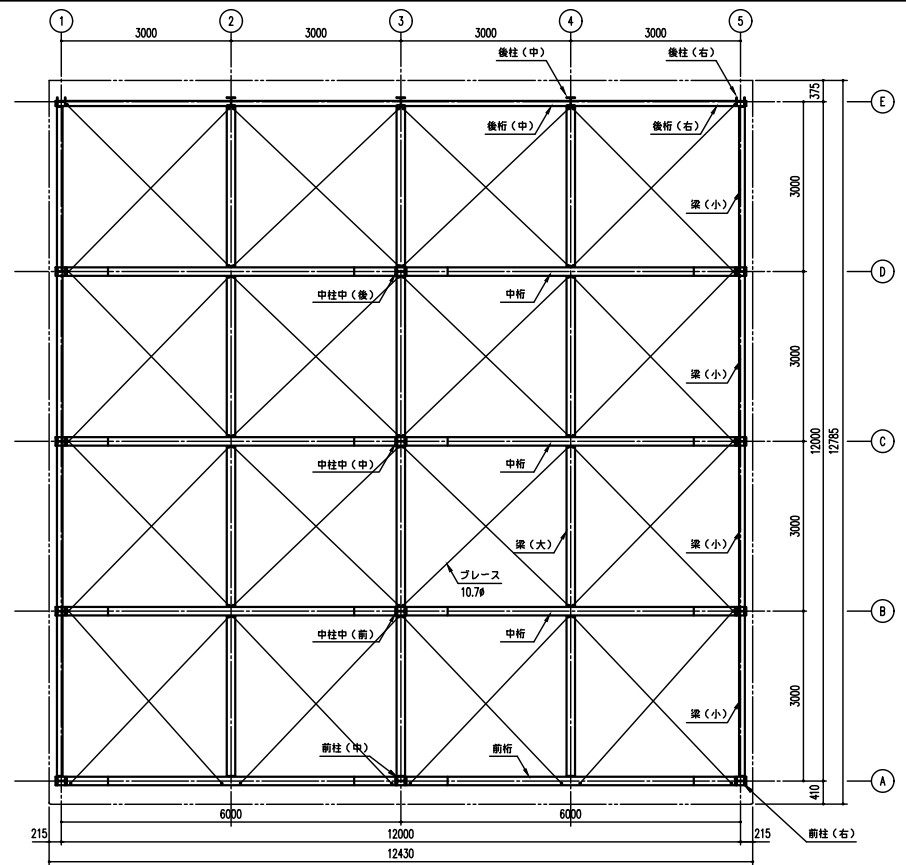


側面断面図 (S=1/50)

※側面の出入口により、ブレースの配置が変更となる場合があります。



正面断面図 (S=1/50)



小屋伏図 (S=1/50)

LPU-63122H-20Z型

建築面積(床面積) 144.00㎡ (開口柱芯寸法) × (奥行柱芯寸法)

構造耐力上主要な部分の部材					
部材名	形状	板厚	使用材料	有効幅長比	
柱	H-150x150x7x10	-	JIS G3101 一般構造用圧延鋼材 SS400	122	
中柱(前・中・後)	H-150x150x7x10	-	JIS G3101 一般構造用圧延鋼材 SS400	122	
梁(大)	H-300x150x6.5x9	-	JIS G3101 一般構造用圧延鋼材 SS400	-	
梁(小)	H-100x100x6x8	-	JIS G3101 一般構造用圧延鋼材 SS400	-	
桁(前)	H-300x150x6.5x9	-	JIS G3101 一般構造用圧延鋼材 SS400	-	
桁(中)	H-300x150x6.5x9	-	JIS G3101 一般構造用圧延鋼材 SS400	-	
桁(後)	C-230 x 92 x 25	2.3mm	JIS G3312 建築用鋼板φ90鋼板 CGCC	-	
ブレース	-	10.7φ	JIS G3101 一般構造用圧延鋼材 SS400	-	
ブレース	-	12.5φ	JIS G3138 建築用圧延鋼材 SNR400B	-	
ターンバックル	-	10.7φ用	JIS A5541 建築用ターンバックル用 STKN400	-	
ターンバックル	-	12.5φ用	JIS A5541 建築用ターンバックル用 STKN400	-	

構造耐力上主要な部分以外の部材					
部材名	形状	板厚	使用材料		
鋼板	C-75 x 45 x 16	1.6mm	JIS G3312 建築用鋼板φ90鋼板 CGCC		
ヨドルーフ150	4mm厚鉛板ポリエチレン貼り	0.8mm	JIS G3322 建築用55X70xニウム-亜鉛合金φ90鋼板 CGLCC		
壁	ヨド角鋼サイディング800N型	0.4mm	JIS G3322 建築用55X70xニウム-亜鉛合金φ90鋼板 CGLCC		
鼻隠し・ケラバ	-	0.6mm	JIS G3322 建築用55X70xニウム-亜鉛合金φ90鋼板 CGLCC		
シャッター	-	0.8mm	JIS G3322 建築用55X70xニウム-亜鉛合金φ90鋼板 CGLCC		
上部パネル	ヨド角鋼サイディング800N型	0.4mm	JIS G3322 建築用55X70xニウム-亜鉛合金φ90鋼板 CGLCC		