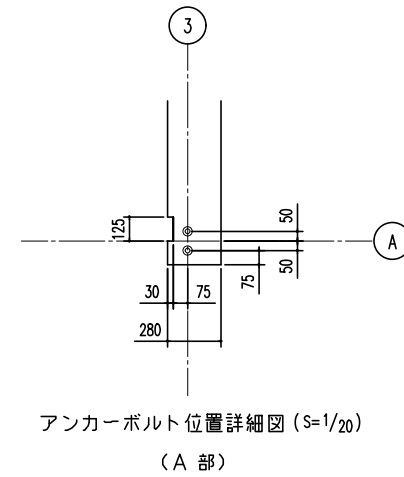
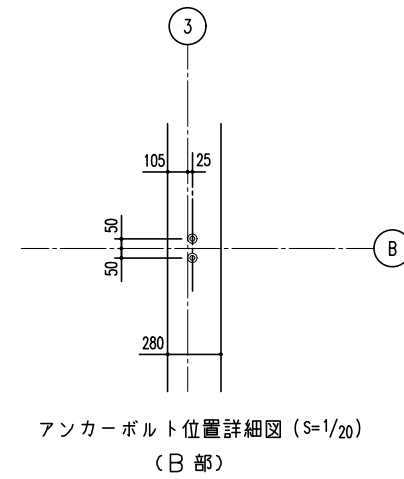
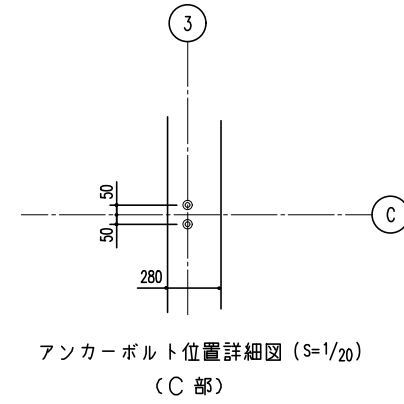
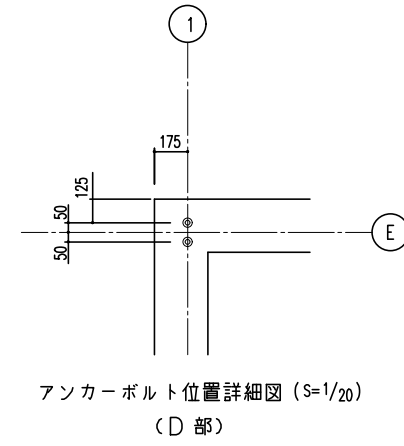


＜下記条件での参考図＞
(地耐力50 kN/m²以上、コンクリート設計基準強度18 N/mm²以上)
基準風速 34 m/s, 地表面粗度区分 III

アンカーボルトの止結は、
ダブルナット等の戻り止め
を施す事。

- 注1) 寒冷地の場合、凍結深度等を考慮し、実情にあわせて設計して下さい。
- 注2) 周仕切りが付く場合は、周仕切り部分に布基礎が必要です。
- 注3) 水切りを取り付けた際、光漏れの可能性がありますので、基礎の立ち上がり部と天面部の角に面取りをしないでください。
- 注4) その他現地の実情にあわせて設計して下さい。



備考	設計監理	御注文先	受領印	名称 ヨド大型倉庫 LPU-43122H-10C型	日付 H20.12.15	図面No.
				図面名 基礎伏図・基礎詳細図	縮尺 1/50 1/20	

新川製鋼所