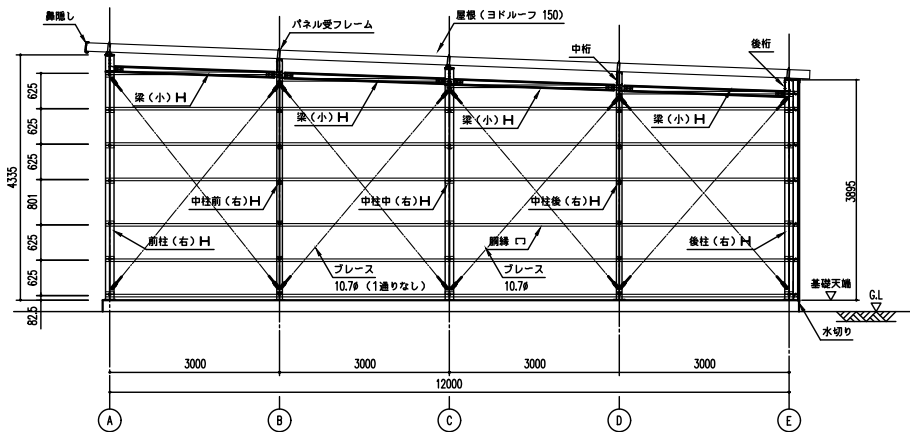
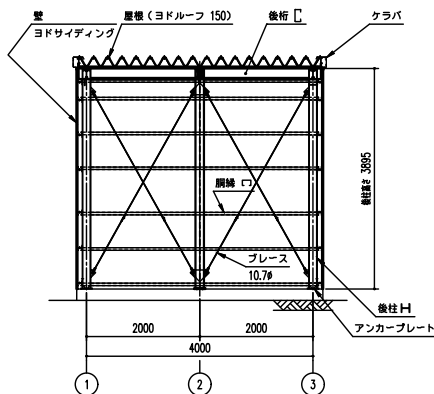


矩計図 (S=1/50)

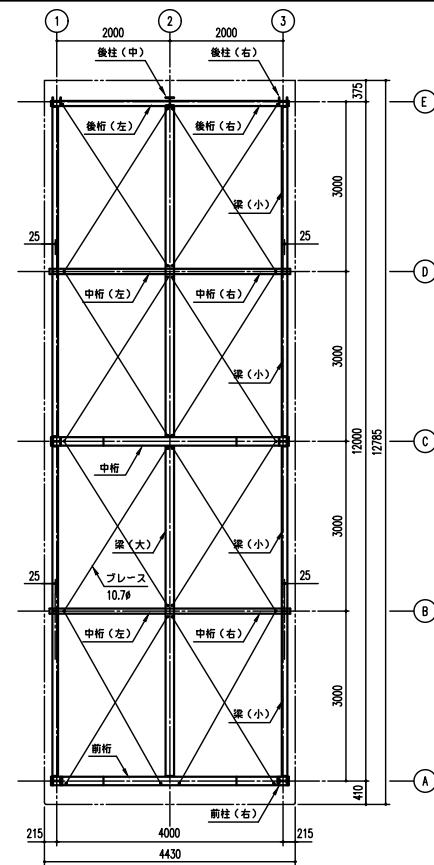


側面断面図 (S=1/50)

※側面の出入口により、プレースの配置が変更となる場合があります。



正面断面図 (S=1/50)



小屋伏図 (S=1/50)

LPU-43122H-10C 型

建築面積 (床面積) 48.00㎡ (開口柱芯寸法) × (奥行柱芯寸法)

構造耐力上主要な部分の部材

部材表	形状	板厚	使用材料	有効延長比
柱	H-150x150x7x10	-	JIS G3101 一般構造用圧延鋼材 SS400	122
中柱 (前・後)	H-100x100x6x8	-	JIS G3101 一般構造用圧延鋼材 SS400	106
中柱 (中)	H-150x150x7x10	-	JIS G3101 一般構造用圧延鋼材 SS400	122
梁 (大)	H-300x150x6.5x9	-	JIS G3101 一般構造用圧延鋼材 SS400	-
梁 (小)	H-100x100x6x8	-	JIS G3101 一般構造用圧延鋼材 SS400	-
桁 (前)	H-300x150x6.5x9	-	JIS G3101 一般構造用圧延鋼材 SS400	-
桁 (中)	H-300x150x6.5x9	-	JIS G3101 一般構造用圧延鋼材 SS400	-
桁 (中)	C-230 x 92 x 25	2.3mm	JIS G3312 建築用鋼線鋼索φ9.5鋼線 CGCC	-
桁 (後)	C-230 x 92 x 25	2.3mm	JIS G3312 建築用鋼線鋼索φ9.5鋼線 CGCC	-
プレース	-	10.7φ	JIS G3101 一般構造用圧延鋼材 SS400	-
ターンバックル	-	10.7φ用	JIS A5541 建築用ターンバックル鋼材 STKN400	-

構造耐力上主要な部分以外の部材

部材表	形状	板厚	使用材料
鋼線	C-75 x 45 x 16	1.6mm	JIS G3312 建築用鋼線鋼索φ9.5鋼線 CGCC
ヨドルーフ150	4mm厚塩化ポリエチレン貼り	0.8mm	JIS G3322 建築用55x7.5mmニウム-亜鉛合金φ9鋼線 CGLCC
壁	ヨド角張サイディング800N型	0.4mm	JIS G3322 建築用55x7.5mmニウム-亜鉛合金φ9鋼線 CGLCC
鼻隠し・ケラバ	-	0.6mm	JIS G3322 建築用55x7.5mmニウム-亜鉛合金φ9鋼線 CGLCC
シャッター	-	0.5mm	JIS G3322 建築用55x7.5mmニウム-亜鉛合金φ9鋼線 CGLCC
上部パネル	ヨド角張サイディング800N型	0.4mm	JIS G3322 建築用55x7.5mmニウム-亜鉛合金φ9鋼線 CGLCC