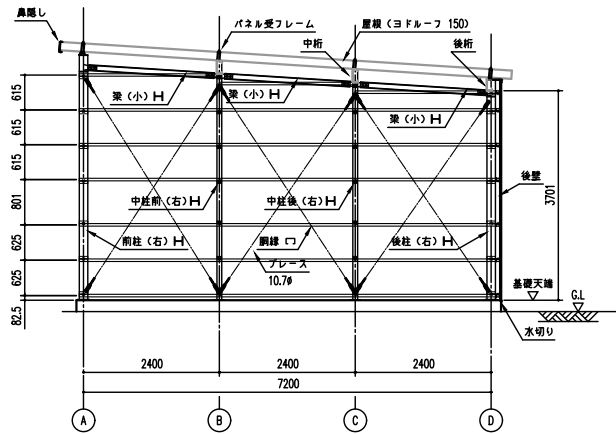
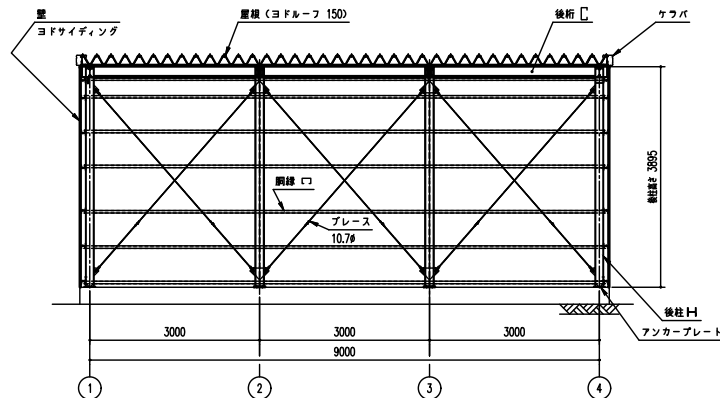


矩計図 (S=1/50)

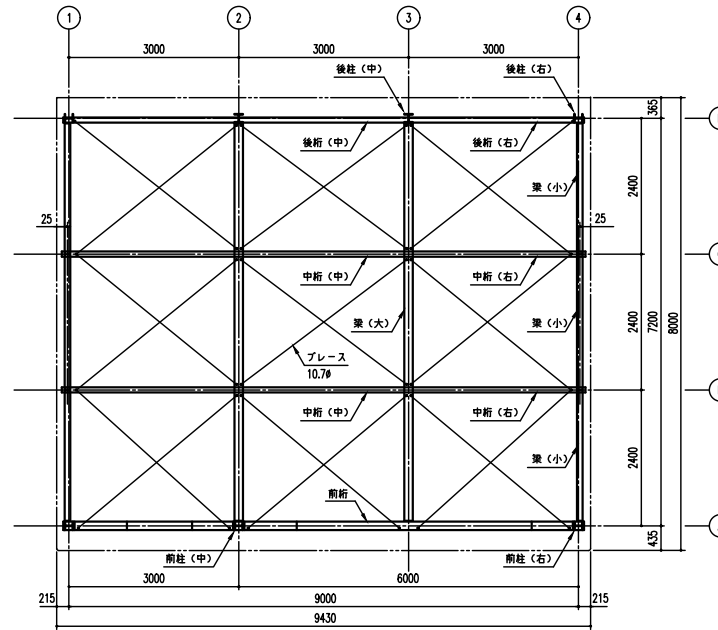


側面断面図 (S=1/50)

※側面の出入口により、プレースの配置が変更となる場合があります。



正面断面図 (S=1/50)



小屋伏図 (S=1/50)

LPS-6374H-15 型

建築面積 (床面積) 64.80㎡ (開口柱芯寸法) × (奥行柱芯寸法)

構造耐力上主要な部分の部材

部材名	形状	厚さ	使用材料	有効断面積
柱	H 150x150x7x10	—	JIS G3101 一般構造用圧延鋼材 SS400	122
中柱	H 100x100x6x8	—	JIS G3101 一般構造用圧延鋼材 SS400	106
梁 (大)	H 300x150x6.5x9	—	JIS G3101 一般構造用圧延鋼材 SS400	—
梁 (小)	H 100x100x6x8	—	JIS G3101 一般構造用圧延鋼材 SS400	—
桁 (前)	H 300x150x6.5x9	—	JIS G3101 一般構造用圧延鋼材 SS400	—
桁 (中)	□ 230 x 92 x 25	2.3mm	JIS G3312 建築用鋼板 0.4% 鋼板 CGCC	—
桁 (後)	□ 230 x 92 x 25	2.3mm	JIS G3312 建築用鋼板 0.4% 鋼板 CGCC	—
プレース	—	10.7φ	JIS G3101 一般構造用圧延鋼材 SS400	—
ターンバックル	—	10.7φ用	JIS A5541 建築用ターンバックル用 STKN400	—

構造耐力上主要な部分以外の部材

部材名	形状	厚さ	使用材料
鋼線	—	1.6mm	JIS G3312 建築用鋼線 0.4% 鋼線 CGCC
屋根	ヨドルーフ150 4mm瓦葺りエチレン貼り	0.8mm	JIS G3322 建築用55X7μmニウム-亜鉛合金0.4%鋼板 CGLCC
壁	ヨド角張サイディング800N型	0.4mm	JIS G3322 建築用55X7μmニウム-亜鉛合金0.4%鋼板 CGLCC
真隠し・ケフバ	—	0.6mm	JIS G3322 建築用55X7μmニウム-亜鉛合金0.4%鋼板 CGLCC
しゃッター	—	0.8mm	JIS G3322 建築用55X7μmニウム-亜鉛合金0.4%鋼板 CGLCC
上部パネル	ヨド角張サイディング800N型	0.4mm	JIS G3322 建築用55X7μmニウム-亜鉛合金0.4%鋼板 CGLCC