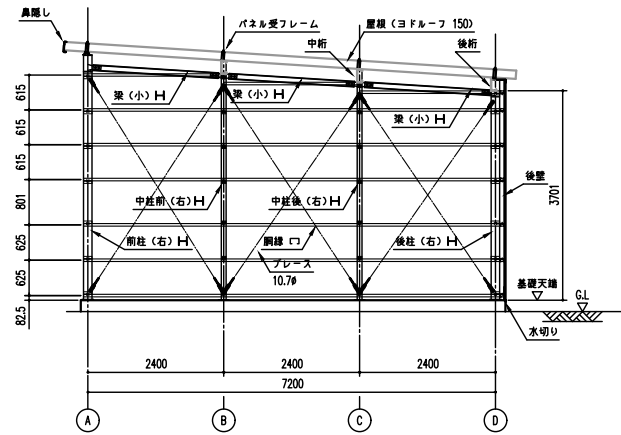
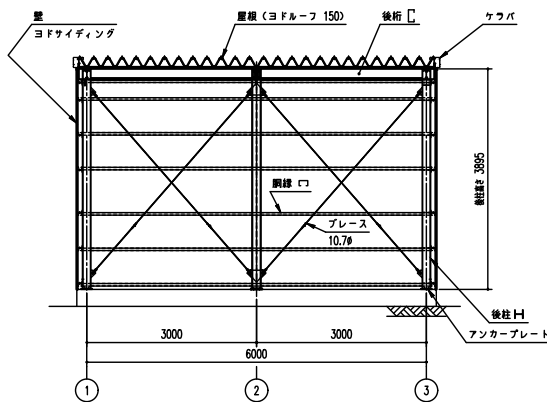


矩計図 (S=1/50)

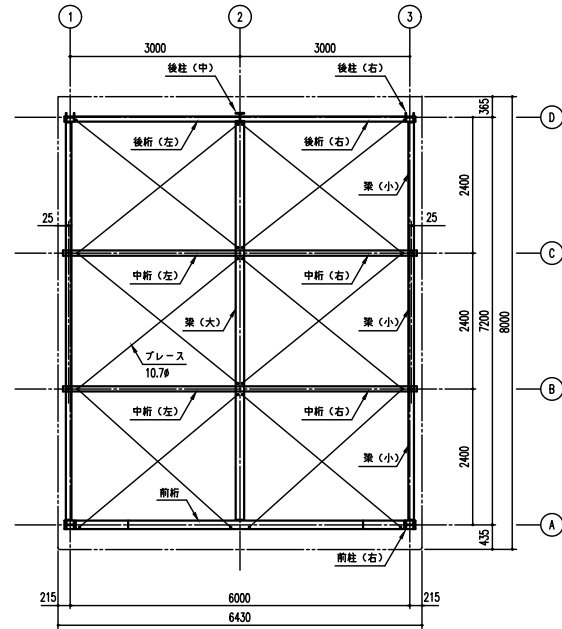


側面断面図 (S=1/50)

※側面の出入口により、プレースの配置が変更となる場合があります。



正面断面図 (S=1/50)



小屋伏図 (S=1/50)

LPS-6374H-10 型

建築面積 (床面積) 43.20㎡ (開口柱芯寸法) × (奥行柱芯寸法)

構造耐力上主要な部分の部材

部材表	形状	板厚	使用材料	有効断面比
柱	H-150x150x7x10	-	JIS G3101 一般構造用圧延鋼材 SS400	122
中柱	H-100x100x6x8	-	JIS G3101 一般構造用圧延鋼材 SS400	106
梁 (大)	H-300x150x6.5x9	-	JIS G3101 一般構造用圧延鋼材 SS400	-
梁 (小)	H-100x100x6x8	-	JIS G3101 一般構造用圧延鋼材 SS400	-
桁 (前)	H-300x150x6.5x9	-	JIS G3101 一般構造用圧延鋼材 SS400	-
桁 (中)	□-230 x 92 x 25	2.3mm	JIS G3312 建築用鋼材 鋼材 CGCC	-
桁 (後)	□-230 x 92 x 25	2.3mm	JIS G3312 建築用鋼材 鋼材 CGCC	-
プレース	-	10.7φ	JIS G3101 一般構造用圧延鋼材 SS400	-
タンクバックル	-	10.7φ用	JIS A5541 建築用タンクバックル用 STRN400	-

構造耐力上主要な部分以外の部材

部材表	形状	板厚	使用材料
鋼線	-	1.6mm	JIS G3312 建築用鋼材 鋼材 CGCC
屋根	ヨドルーフ150 4mm瓦面ポリエチレン貼り	0.8mm	JIS G3322 建築用55X7mmニウム-亜鉛合金鋼材 CGLC
壁	ヨド角張サイディング800N型	0.4mm	JIS G3322 建築用55X7mmニウム-亜鉛合金鋼材 CGLC
鼻隠し・ケバ	-	0.6mm	JIS G3322 建築用55X7mmニウム-亜鉛合金鋼材 CGLC
ジャックラー	-	0.8mm	JIS G3322 建築用55X7mmニウム-亜鉛合金鋼材 CGLC
上部パネル	ヨド角張サイディング800N型	0.4mm	JIS G3322 建築用55X7mmニウム-亜鉛合金鋼材 CGLC