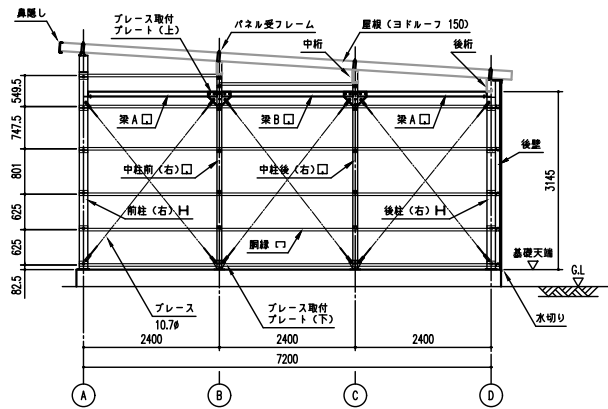
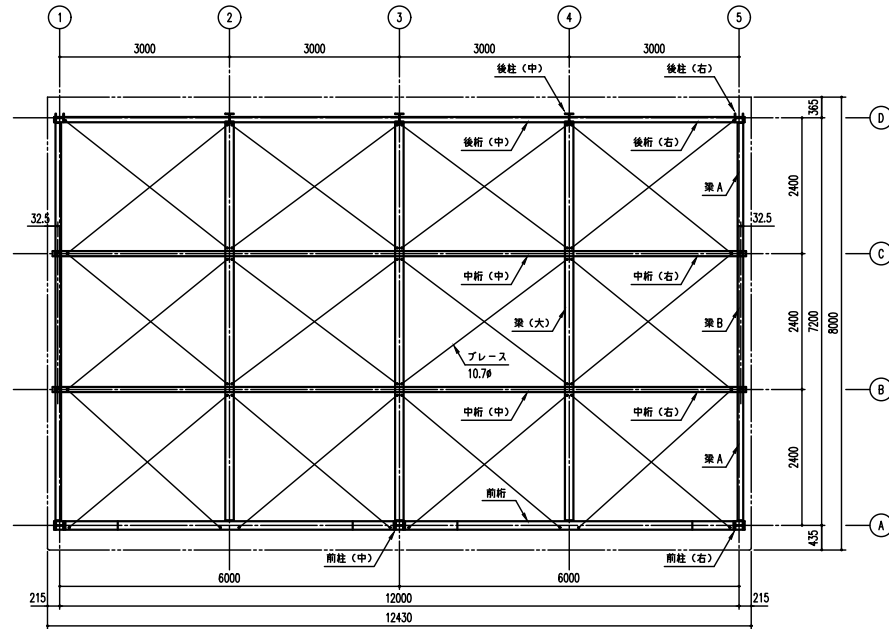


矩計図 (S=1/50)

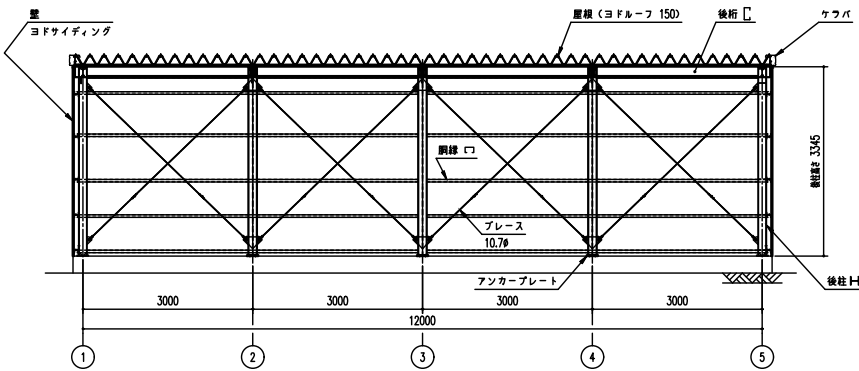


側面断面図 (S=1/50)

※側面の出入口により、プレースの配置が変更となる場合があります。



小屋伏図 (S=1/50)



正面断面図 (S=1/50)

## LPS-6374-20 型

建築面積(床面積) 86.40m<sup>2</sup> (開口柱芯寸法) × (奥行柱芯寸法)

### 構造耐力上主要な部分の部材

部材表	形状	厚み	使用材料	有効断面積
柱	H - 150x150x7x10	-	JIS G3101 - 一般構造用圧延鋼材 SS400	107
中柱	□ - 85 x 85	2.3mm	JIS G3312 建築用鋼材 CGCC	122
梁(大)	H - 300x150x6.5x9	-	JIS G3101 - 一般構造用圧延鋼材 SS400	-
梁	□ - 85 x 85	1.6mm	JIS G3312 建築用鋼材 CGCC	-
桁(前)	H - 300x150x6.5x9	-	JIS G3101 - 一般構造用圧延鋼材 SS400	-
桁(中)	□ - 230 x 92 x 25	2.3mm	JIS G3312 建築用鋼材 CGCC	-
桁(後)	□ - 230 x 92 x 25	2.3mm	JIS G3312 建築用鋼材 CGCC	-
プレース	-	10.7φ	JIS G3101 - 一般構造用圧延鋼材 SS400	-
ターンバックル	-	10.7φ用	JIS A5541 建築用ターンバックル用 STRN400	-
アンカープレート	-	9.0mm	JIS G3101 - 一般構造用圧延鋼材 SS400	-

### 構造耐力上主要な部分以外の部材

部材表	形状	厚み	使用材料
鋼線	-	1.6mm	JIS G3312 建築用鋼材 CGCC
屋根	ヨドルーフ150 4mm瓦面ポリエチレン張り	0.8mm	JIS G3322 建築用55X70x2mm-一般鋼材 CGCC
壁	ヨド角型サイディング800N型	0.4mm	JIS G3322 建築用55X70x2mm-一般鋼材 CGCC
真鍮し、ケフバ	-	0.6mm	JIS G3322 建築用55X70x2mm-一般鋼材 CGCC
シャッター	-	0.8mm	JIS G3322 建築用55X70x2mm-一般鋼材 CGCC
上部パネル	ヨド角型サイディング800N型	0.4mm	JIS G3322 建築用55X70x2mm-一般鋼材 CGCC