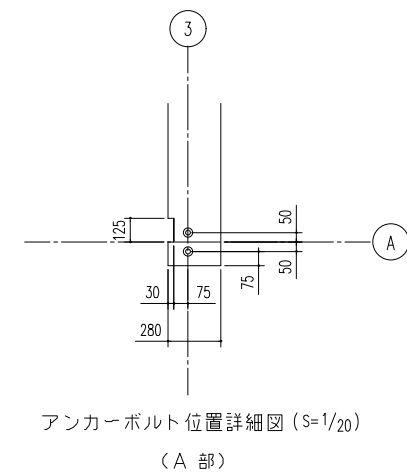


<下記条件での参考図>

(地耐力 50 kN/m² 以上、コンクリート設計基準強度 18 N/mm² 以上)
基準風速 34 m/s、地表面粗度区分 III

アンカーボルトの止結は、
ダブルナット等の戻り止め
を施す事。

- 注1) 寒冷地の場合、凍結深度等を考慮し、実情にあわせて設計して下さい。
- 注2) 間仕切りが付く場合は、間仕切り部分に布基礎が必要です。
- 注3) 水切りを取り付けた際、光漏れの可能性がありますので、基礎の立ち上がり部と天面部の角に面取りをしないでください。
- 注4) その他現地の実情にあわせて設計して下さい。



備考	設計監理	御注文先	受領印	名称	日付	図面No.
		殿	殿	ヨド大型倉庫 LPS-6374-10型	H20.12.15	
				図面名	縮尺	検図
				基礎伏図・基礎詳細図	1/50 1/20	

豊川製鋼所