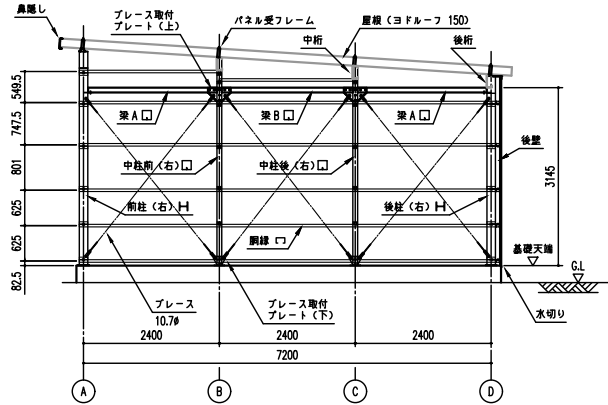
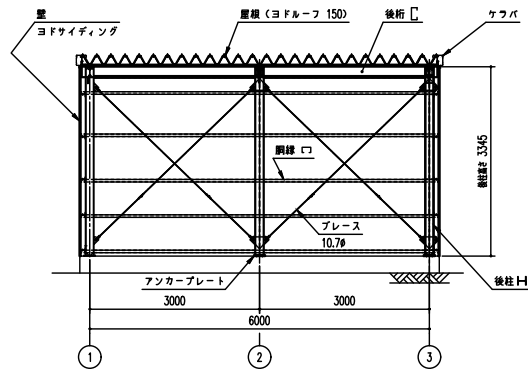


矩計図 (S=1/50)

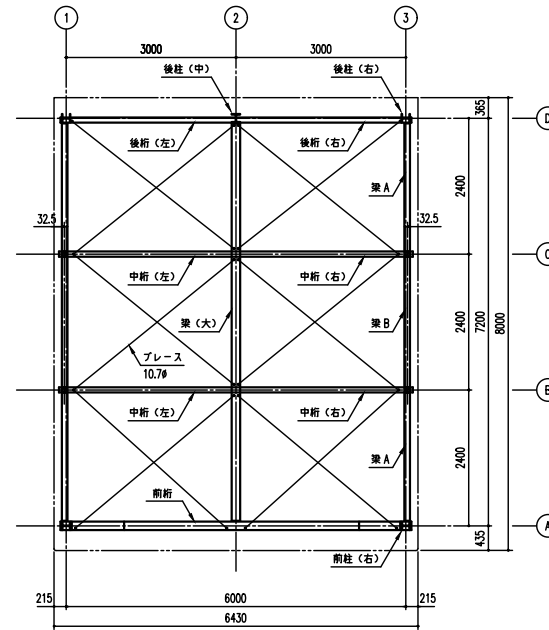


側面断面図 (S=1/50)

※側面の出入口により、プレースの配置が変更となる場合があります。



正面断面図 (S=1/50)



小屋伏図 (S=1/50)

LPS-6374-10型

建築面積(床面積) 43.20㎡ (開口柱芯寸法) × (奥行柱芯寸法)

構造耐力上主要な部分の部材

部材表	形状	厚み	使用材料	有効耐力
柱	H - 150x150x7x10	-	JIS G3101 - 一般構造用圧延鋼材 SS400	107
中柱	□ - 85 x 85	2.3mm	JIS G3312 建築用鋼線鉄線φ9×鋼線 CGCC	122
梁(大)	H - 300x150x6.5x9	-	JIS G3101 - 一般構造用圧延鋼材 SS400	-
梁	□ - 85 x 85	1.6mm	JIS G3312 建築用鋼線鉄線φ9×鋼線 CGCC	-
桁(前)	H - 300x150x6.5x9	-	JIS G3101 - 一般構造用圧延鋼材 SS400	-
桁(中)	□ - 230 x 92 x 25	2.3mm	JIS G3312 建築用鋼線鉄線φ9×鋼線 CGCC	-
桁(後)	□ - 230 x 92 x 25	2.3mm	JIS G3312 建築用鋼線鉄線φ9×鋼線 CGCC	-
プレース	-	10.7φ	JIS G3101 - 一般構造用圧延鋼材 SS400	-
ターンバックル	-	10.7φ用	JIS A5541 建築用ターンバックル用 STKN400	-
アンカープレート	-	9.0mm	JIS G3101 - 一般構造用圧延鋼材 SS400	-

構造耐力上主要な部分以外の部材

部材表	形状	厚み	使用材料
鋼線	-	1.6mm	JIS G3312 建築用鋼線鉄線φ9×鋼線 CGCC
屋根	ヨドローフ150 4mm厚ポリエチレン貼り	0.8mm	JIS G3322 建築用55X7φポリスチレン-発泡体 CGLCC
壁	ヨドサイディング 800N型	0.4mm	JIS G3322 建築用55X7φポリスチレン-発泡体 CGLCC
鼻隠し・ケフバ	-	0.6mm	JIS G3322 建築用55X7φポリスチレン-発泡体 CGLCC
シャッター	-	0.8mm	JIS G3322 建築用55X7φポリスチレン-発泡体 CGLCC
上部パネル	ヨドサイディング800N型	0.4mm	JIS G3322 建築用55X7φポリスチレン-発泡体 CGLCC