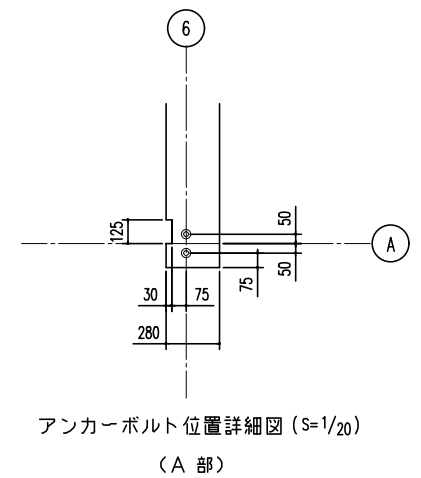


<下記条件での参考図>
 (地耐力 50 kN/m² 以上、コンクリート設計基準強度 18 N/mm² 以上)
 (基準風速 34 m/s、地表面粗度区分 II)

アンカーボルトの止結は、ダブルナット等の戻り止めを施す事。

注1) 寒冷地の場合、凍結深度等を考慮し、実情にあわせて設計して下さい。
 注2) 圍仕切りが付く場合は、圍仕切り部分に布基礎が必要です。
 注3) 水切りを取り付けた際、光漏れの可能性がありますので基礎の立ち上がり部と天面部の角に面取りをしないでください。
 注4) その他現地の実情にあわせて設計して下さい。



備考	設計監理	御注文先	受領印	名称 ヨド大型倉庫 LPS-5974-25 型	縮尺 1/50 1/20 他	日付 H20.12.15	図面No.	
				図面名 基礎伏図・基礎詳細図				