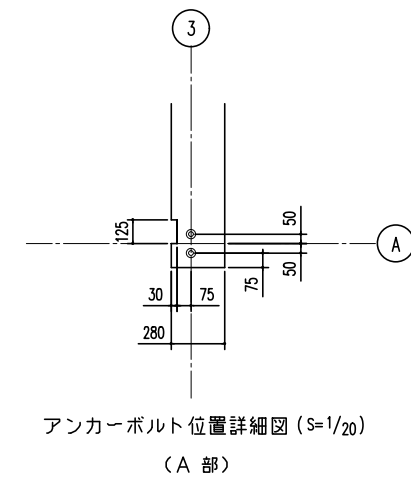


<下記条件での参考図>

(地耐力 50 kN/m<sup>2</sup> 以上、コンクリート設計基準強度 18 N/mm<sup>2</sup> 以上)  
基準風速 34 m/s、地表面粗度区分 II

アンカーボルトの止結は、  
ダブルナット等の戻り止め  
を施す事。

- 注1) 寒冷地の場合、凍結深度等を考慮し、実情にあわせて設計して下さい。  
注2) 圍仕切りが付く場合は、圍仕切り部分に布基礎が必要です。  
注3) 水切りを取り付けた際、光漏れの可能性がありますので  
基礎の立ち上がり部と天面部の角に面取りをしないでください。  
注4) その他現地の実情にあわせて設計して下さい。



備考	設計監理	御注文先	受領印	名称 ヨド大型倉庫 LPS-5974-10型	縮尺 1/50 1/20他	日付 H20.12.15	図面No.	
				図面名 基礎伏図・基礎詳細図		機 関		