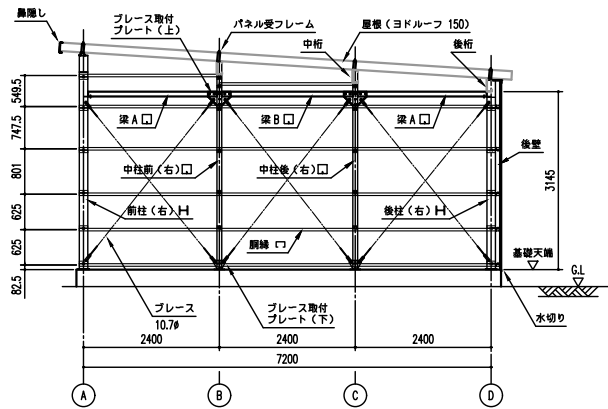
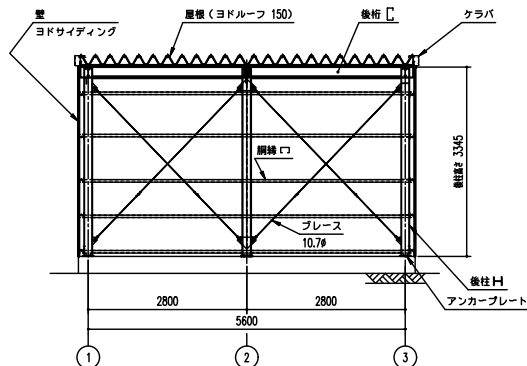


矩計図 (S=1/50)

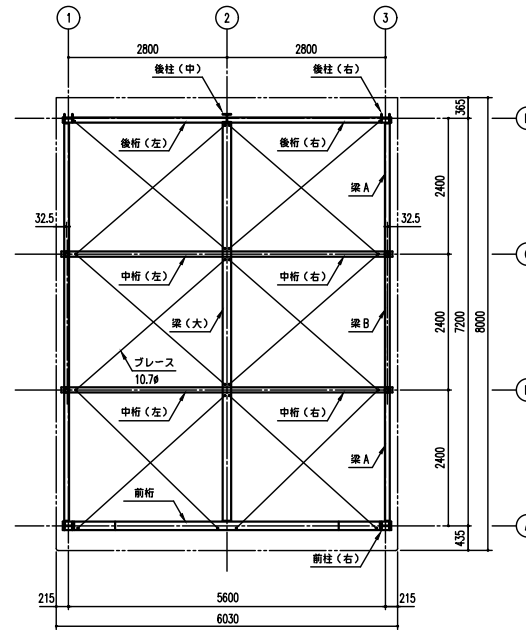


側面断面図 (S=1/50)

※側面の出入口により、プレースの配置が変更となる場合があります。



正面断面図 (S=1/50)



小屋伏図 (S=1/50)

LPS-5974-10 型

建築面積(床面積) 40.32㎡ (開口柱芯寸法) × (奥行柱芯寸法)

構造耐力上主要な部分の部材

部材名	形状	板厚	使用材料	有効補長比
柱	H 150x150x7x10	-	JIS G3101 - 一般構造用圧延鋼材 SS400	107
中柱	□ 85 x 85	2.3mm	JIS G3312 建築用鋼材 CGCC	122
梁(大)	H 300x150x6.5x9	-	JIS G3101 - 一般構造用圧延鋼材 SS400	-
梁	□ 85 x 85	1.6mm	JIS G3312 建築用鋼材 CGCC	-
桁(前)	H 300x150x6.5x9	-	JIS G3101 - 一般構造用圧延鋼材 SS400	-
桁(中)	□ 230 x 92 x 25	2.3mm	JIS G3312 建築用鋼材 CGCC	-
桁(後)	□ 230 x 92 x 25	2.3mm	JIS G3312 建築用鋼材 CGCC	-
プレース	-	10.7φ	JIS G3101 - 一般構造用圧延鋼材 SS400	-
ターンバックル	-	10.7φ用	JIS A5541 建築用ターンバックル用 STRN400	-
アンカープレート	-	9.0mm	JIS G3101 - 一般構造用圧延鋼材 SS400	-

構造耐力上主要な部分以外の部材

部材名	形状	板厚	使用材料
鋼線	-	1.6mm	JIS G3312 建築用鋼材 CGCC
屋根	ヨドルーフ150 4mm厚旭化成ポリエチレン貼り	0.8mm	JIS G3322 建築用55X7φシリウム-亜鉛合金 CGCC
壁	ヨド角張サイディング800N型	0.4mm	JIS G3322 建築用55X7φシリウム-亜鉛合金 CGCC
鼻隠し・ケラバ	-	0.6mm	JIS G3322 建築用55X7φシリウム-亜鉛合金 CGCC
シャッター	-	0.5mm	JIS G3322 建築用55X7φシリウム-亜鉛合金 CGCC
上部パネル	ヨド角張サイディング800N型	0.4mm	JIS G3322 建築用55X7φシリウム-亜鉛合金 CGCC