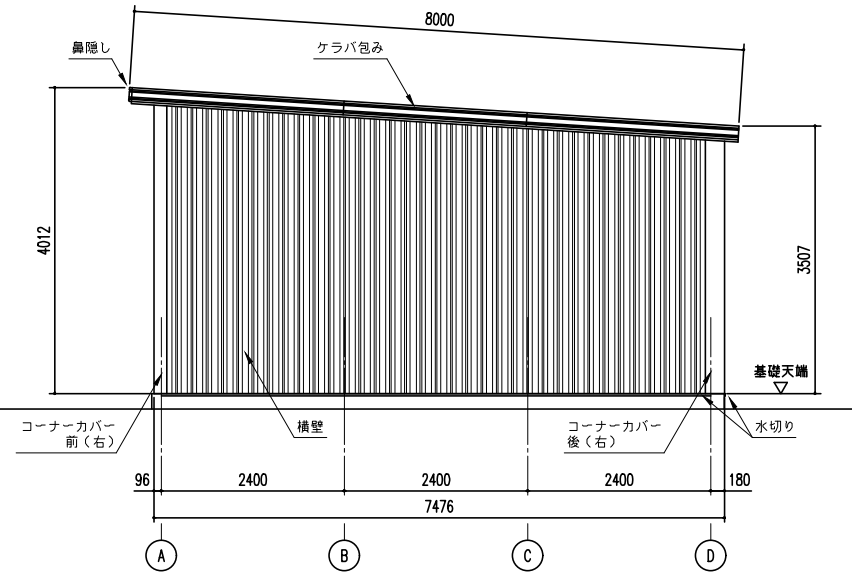
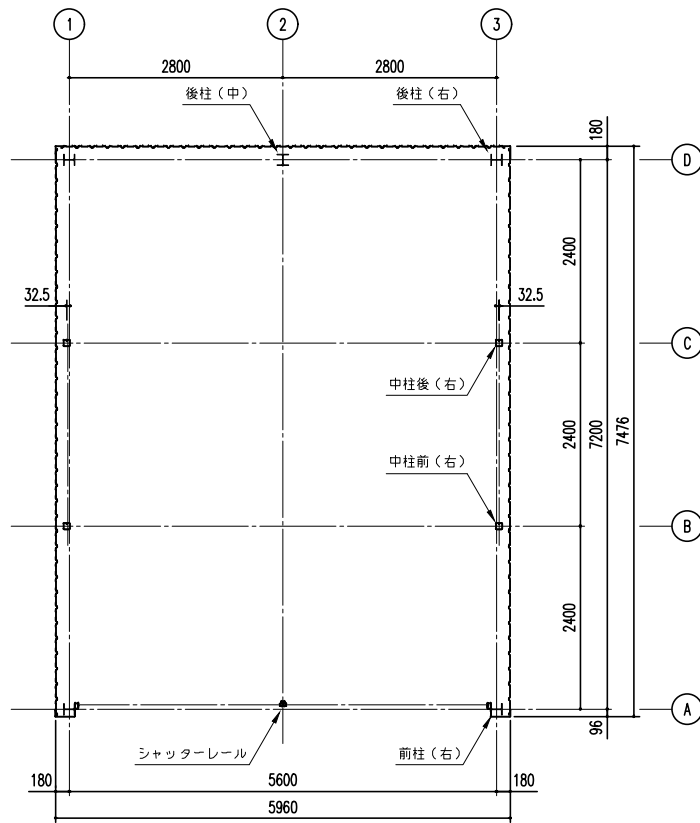


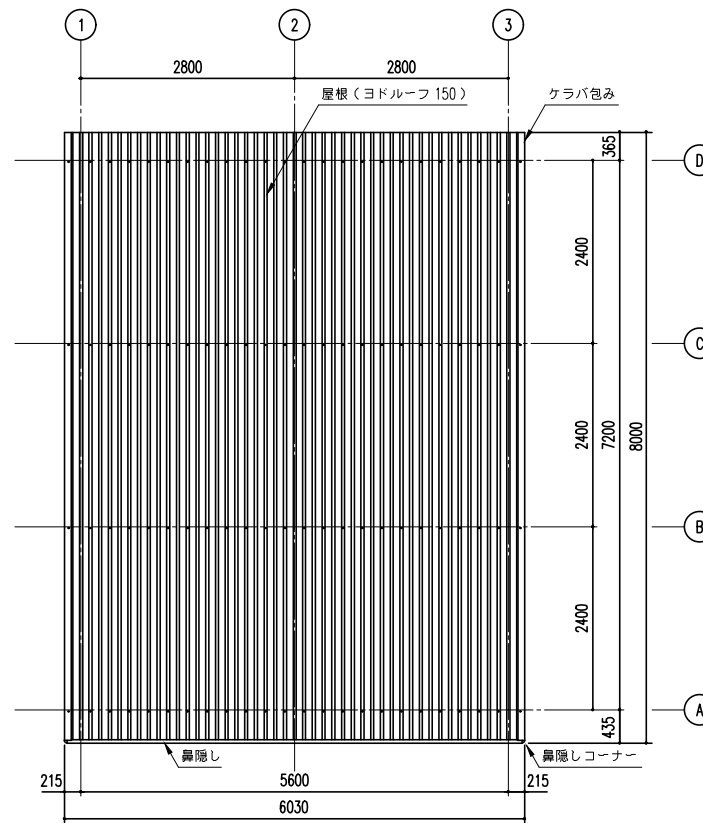
正面立面図 (S=1/50)
※有効開口高さは、基礎高さを含まず。



側面立面図 (S=1/50)



平面図 (S=1/50)



屋根伏図 (S=1/50)

備考	設計監理	御注文先	受領印	名称	相	製	日付	図面No.
				ヨド大型倉庫 LPS-5974-10型	図	図	H20.12.15	
				図面名	縮尺		換	
				平面図・立面図・側面図・屋根伏図	1/50		換	