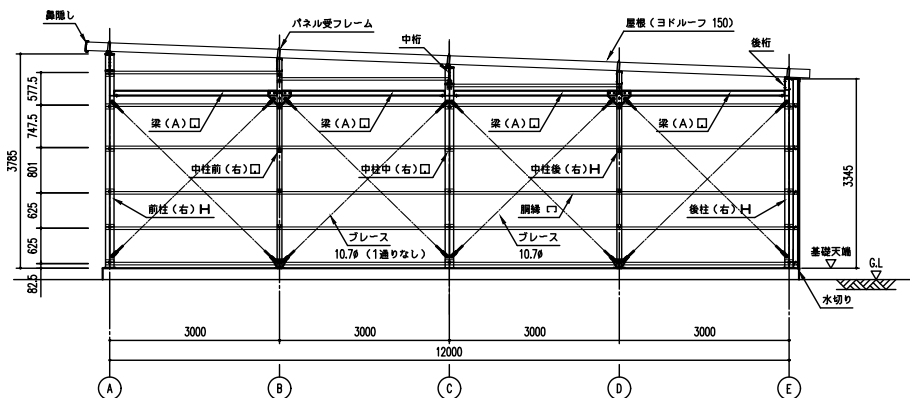
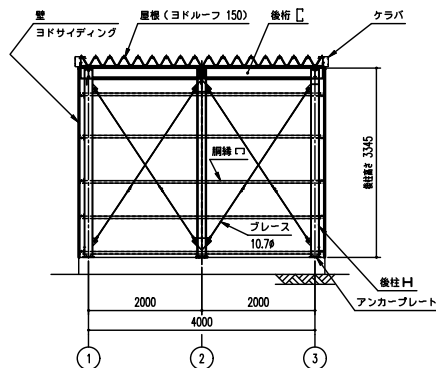


矩計図 (S=1/50)

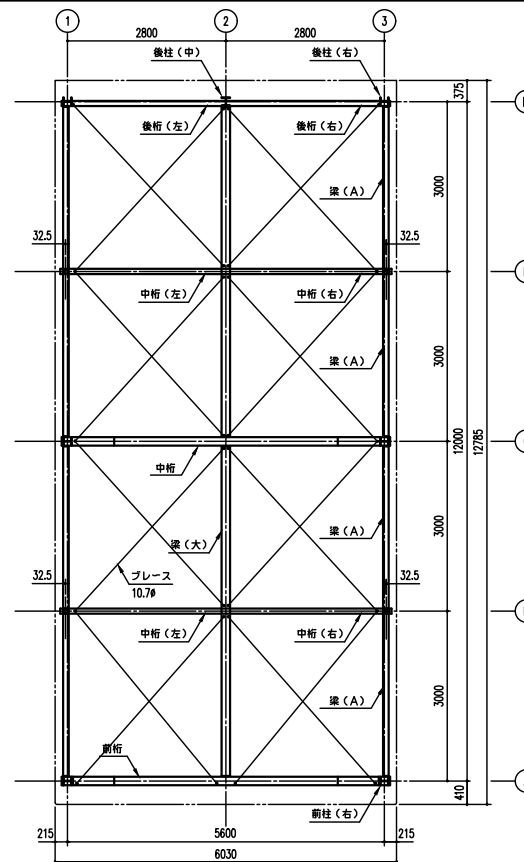


側面断面図 (S=1/50)

※側面の出入口により、プレースの配置が変更となる場合があります。



正面断面図 (S=1/50)



小屋伏図 (S=1/50)

LPS-59122-10C 型

建築面積 (床面積) 67.20㎡ (開口柱芯寸法) × (奥行柱芯寸法)

構造耐力上主要な部分の部材

| 部材表 | 形状 | 板厚 | 使用材料 | 有効長さ |
|----------|-----------------|--------|-------------------------------|------|
| 柱 | H-150x150x7x10 | - | JIS G3101 一般構造用圧延鋼材 SS400 | 107 |
| 中柱 (前・後) | □-85 x 85 | 2.3mm | JIS G3312 建築用鋼板 CGCC | 122 |
| 中柱 (中) | H-150x150x7x10 | - | JIS G3101 一般構造用圧延鋼材 SS400 | 107 |
| 梁 (大) | H-300x150x6.5x9 | - | JIS G3101 一般構造用圧延鋼材 SS400 | - |
| 梁 (A) | □-85 x 85 | 1.6mm | JIS G3312 建築用鋼板 CGCC | - |
| 桁 (前) | H-300x150x6.5x9 | - | JIS G3101 一般構造用圧延鋼材 SS400 | - |
| 桁 (中) | H-300x150x6.5x9 | - | JIS G3101 一般構造用圧延鋼材 SS400 | - |
| 桁 (中) | □-230 x 92 x 25 | 2.3mm | JIS G3312 建築用鋼板 CGCC | - |
| 桁 (後) | □-230 x 92 x 25 | 2.3mm | JIS G3312 建築用鋼板 CGCC | - |
| プレース | - | 10.7φ | JIS G3101 一般構造用圧延鋼材 SS400 | - |
| ターンバックル | - | 10.7φ用 | JIS A5541 建築用ターンバックル用 STKN400 | - |
| アンカープレート | - | 9.0mm | JIS G3101 一般構造用圧延鋼材 SS400 | - |

構造耐力上主要な部分以外の部材

| 部材表 | 形状 | 板厚 | 使用材料 |
|----------|------------------|-------|--------------------------------|
| 鋼線 | □-75 x 45 x 16 | 1.6mm | JIS G3312 建築用鋼板 CGCC |
| ヨドルーフ150 | 4mm鋼線系ポリエチレン塗布 | 0.8mm | JIS G3322 建築用55x7x0.8mm鋼線 CGCC |
| 壁 | ヨド角張りサイディング800N型 | 0.4mm | JIS G3322 建築用55x7x0.8mm鋼線 CGCC |
| 鼻隠し・ケラバ | - | 0.6mm | JIS G3322 建築用55x7x0.8mm鋼線 CGCC |
| シャッター | - | 0.5mm | JIS G3322 建築用55x7x0.8mm鋼線 CGCC |
| 上部パネル | ヨド角張りサイディング800N型 | 0.4mm | JIS G3322 建築用55x7x0.8mm鋼線 CGCC |