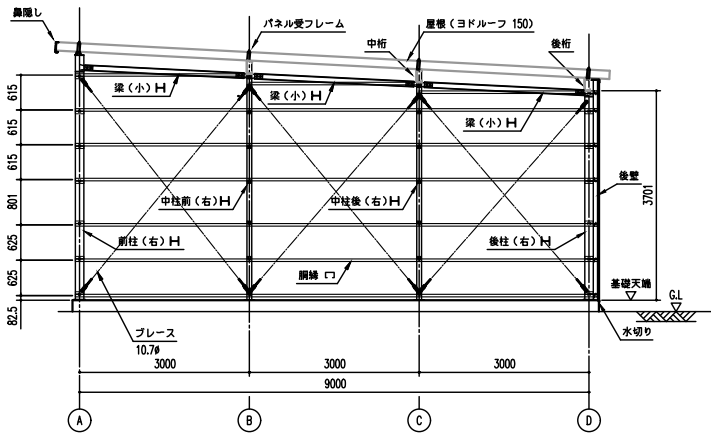
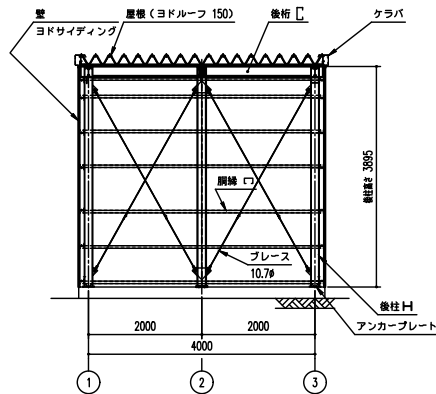


矩計図 (S=1/50)

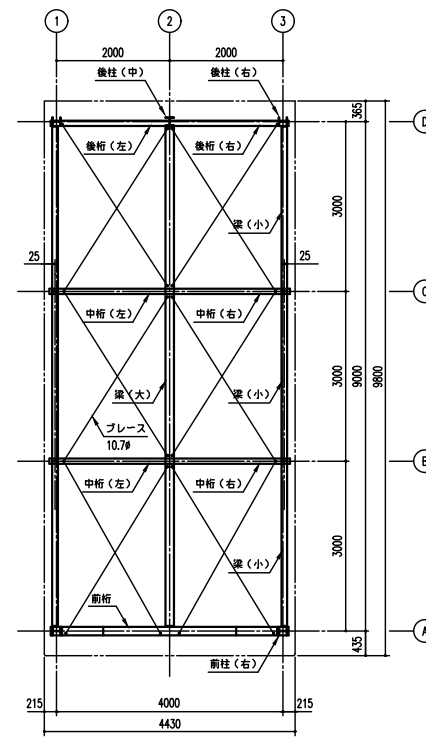


側面断面図 (S=1/50)

※側面の出入口により、ブレースの配置が変更となる場合があります。



正面断面図 (S=1/50)



小屋伏図 (S=1/50)

LPS-4392H-10 型

建築面積(床面積) 36.00㎡ (開口柱芯寸法) × (奥行柱芯寸法)

構造耐力上主要な部分の部材

部材表	形状	板厚	使用材料	有効補長比
柱	H - 150x150x7x10	-	JIS G3101 - 一般構造用圧延鋼材 SS400	122
中柱	H - 100x100x6x8	-	JIS G3101 - 一般構造用圧延鋼材 SS400	106
梁(大)	H - 300x150x6.5x9	-	JIS G3101 - 一般構造用圧延鋼材 SS400	-
梁(小)	H - 100x100x6x8	-	JIS G3101 - 一般構造用圧延鋼材 SS400	-
桁(前)	H - 300x150x6.5x9	-	JIS G3101 - 一般構造用圧延鋼材 SS400	-
桁(中)	□ - 230 x 92 x 25	2.3mm	JIS G3312 建築用鋼材 鋼板 CGCC	-
桁(後)	□ - 230 x 92 x 25	2.3mm	JIS G3312 建築用鋼材 鋼板 CGCC	-
ブレース	-	10.7φ	JIS G3101 - 一般構造用圧延鋼材 SS400	-
チタンパッキル	-	10.7φ用	JIS A5541 建築用チタンパッキル STKN400	-

構造耐力上主要な部分以外の部材

部材表	形状	板厚	使用材料
開縁	-	1.6mm	JIS G3312 建築用鋼材 鋼板 CGCC
屋根	ヨドルーフ150 4mm厚旭化成ポリエチレン貼り	0.8mm	JIS G3322 建築用55X77mmニウム-亜鉛合金鋼板 CGLCC
壁	ヨド角張サイディング800N型	0.4mm	JIS G3322 建築用55X77mmニウム-亜鉛合金鋼板 CGLCC
鼻隠し・ケラバ	-	0.6mm	JIS G3322 建築用55X77mmニウム-亜鉛合金鋼板 CGLCC
シャッター	-	0.5mm	JIS G3322 建築用55X77mmニウム-亜鉛合金鋼板 CGLCC
上部パネル	ヨド角張サイディング800N型	0.4mm	JIS G3322 建築用55X77mmニウム-亜鉛合金鋼板 CGLCC