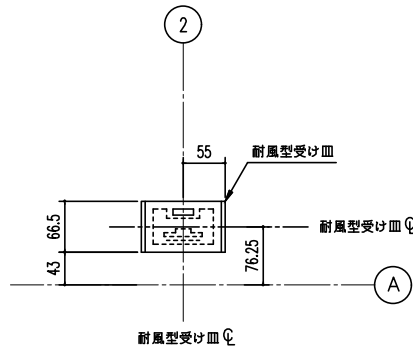
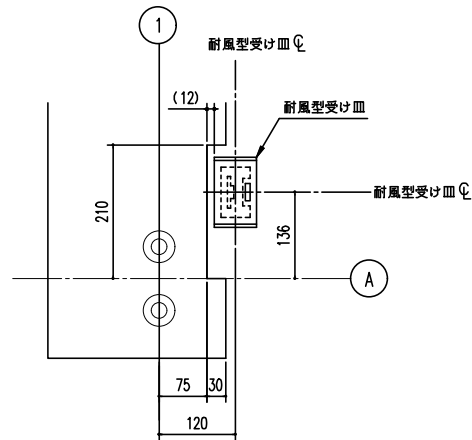


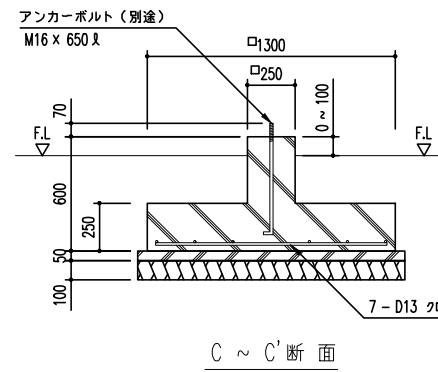
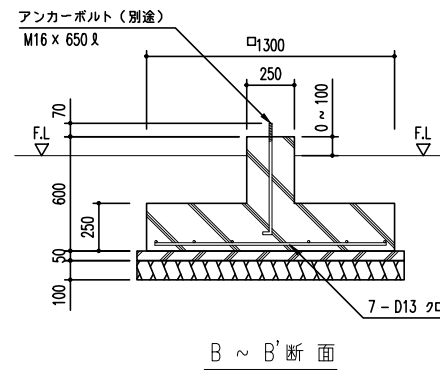
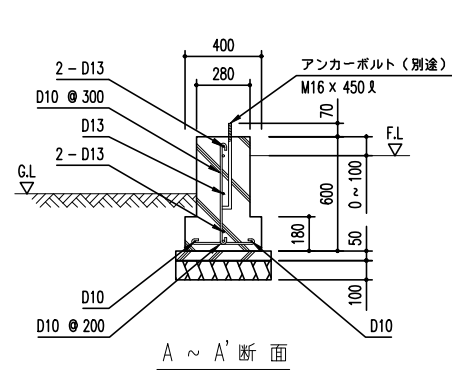
耐風型受け皿位置詳細図 (S=1/6)  
(c部)



耐風型受け皿位置詳細図 (S=1/5)  
(b部)



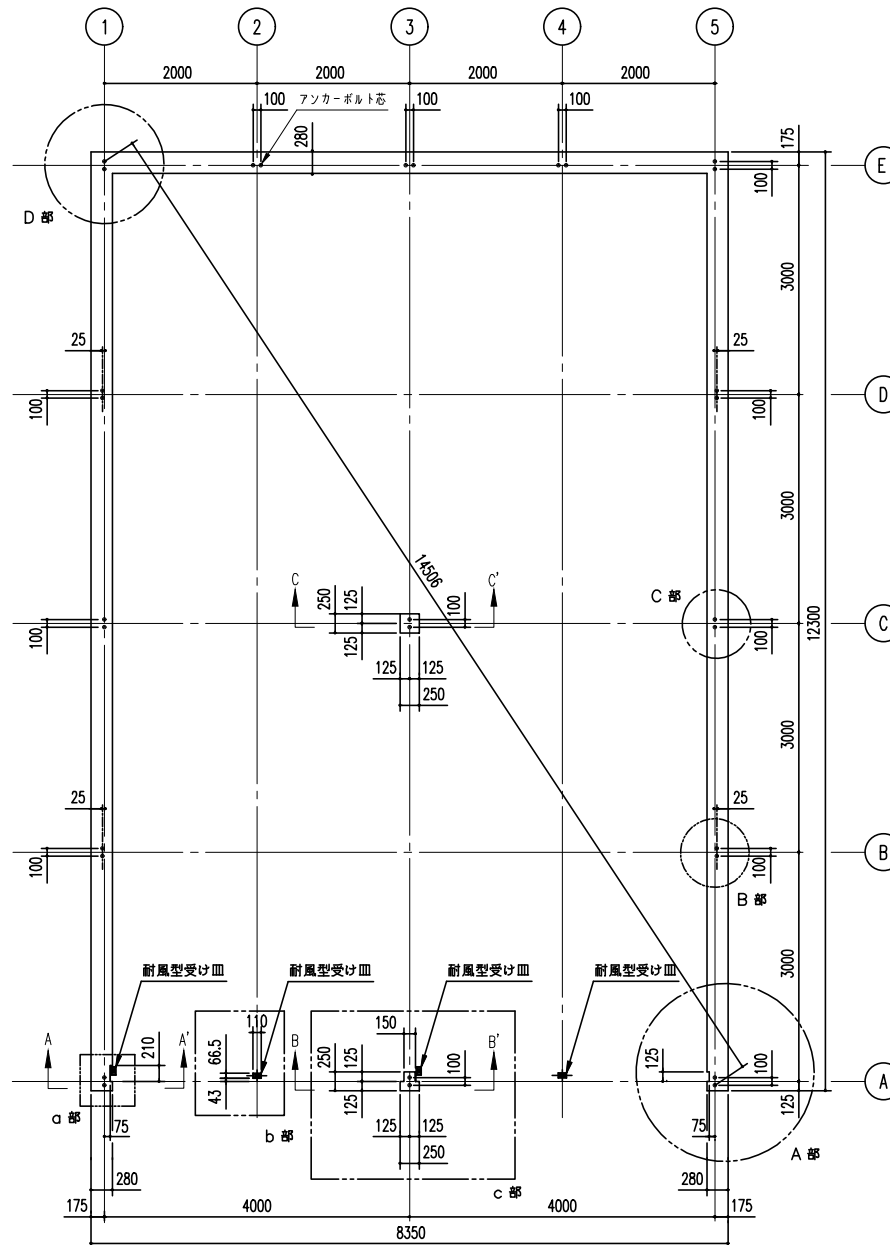
耐風型受け皿位置詳細図 (S=1/6)  
(a部)



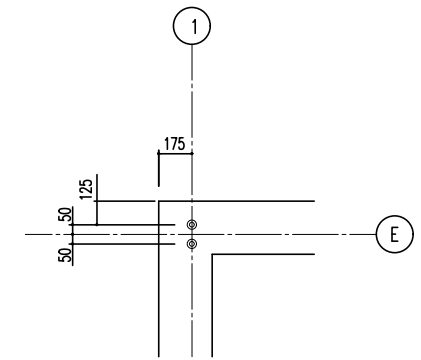
<下記条件での参考図>  
(地耐力 50 kN/m<sup>2</sup> 以上, コンクリート設計基準強度 18 N/mm<sup>2</sup> 以上)  
(基準風速 34 m/s, 地表面粗度区分 III)

アンカーボルトの止結は、  
ダブルナット等の戻り止め  
を施す事。

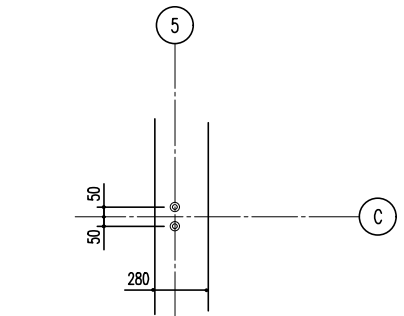
- 注1) 寒冷地の場合、凍結深度等を考慮し、実情にあわせて設計して下さい。
- 注2) 周仕切りが付く場合は、周仕切り部分に布基礎が必要です。
- 注3) 水切りを取り付けた際、光漏れの可能性がありますので  
基礎の立ち上がり部と天面部の角に面取りをしないでください。
- 注4) その他現地の実情にあわせて設計して下さい。



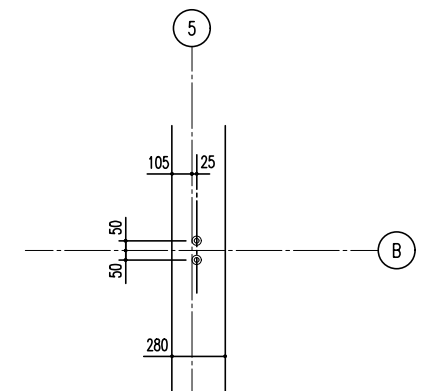
布基礎伏図 (S=1/50)



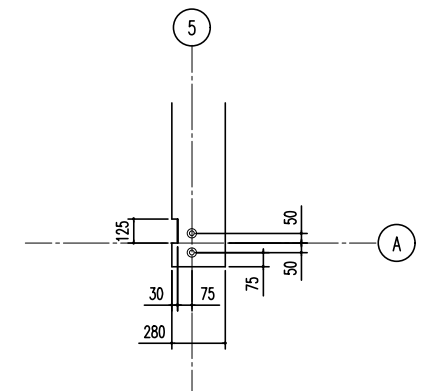
アンカーボルト位置詳細図 (S=1/20)  
(D部)



アンカーボルト位置詳細図 (S=1/20)  
(C部)



アンカーボルト位置詳細図 (S=1/20)  
(B部)



アンカーボルト位置詳細図 (S=1/20)  
(A部)

備考	設計監理	御注文先	受領印	名称 ヨド大型倉庫 LPS-43122H-20C型	製図	日付 H20.12.15	図面No.
				図面名 基礎伏図・基礎詳細図	縮尺 1/50 1/20他	機図	