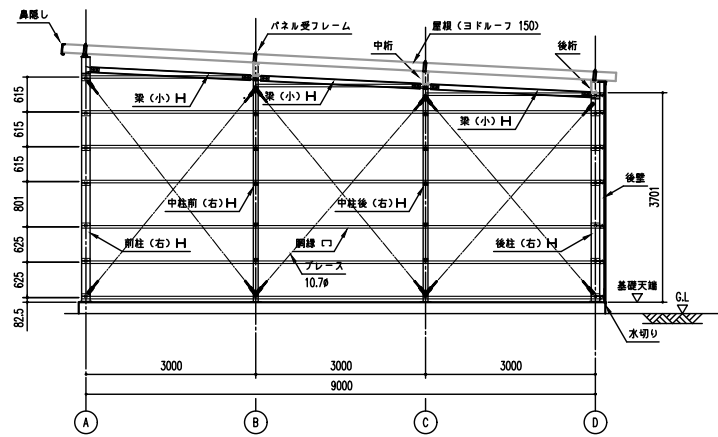
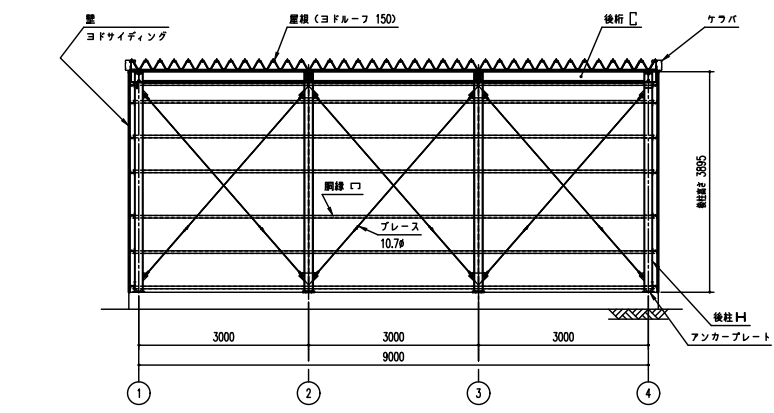


矩計図 (S=1/50)

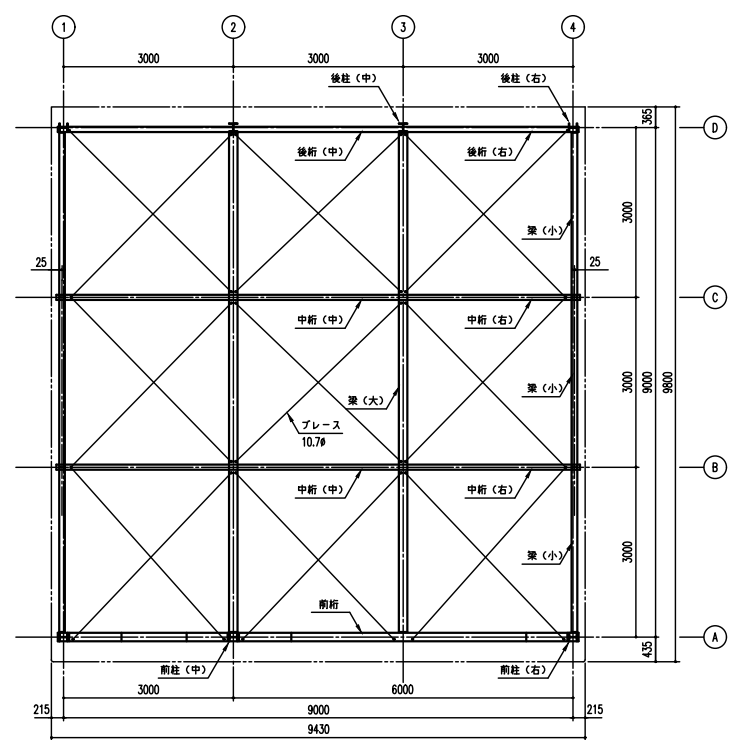


側面断面図 (S=1/50)

※側面の出入口により、プレースの配置が変更となる場合があります。



正面断面図 (S=1/50)



小屋伏図 (S=1/50)

LP-6392H-15 型

建築面積 (床面積) 81.00㎡ (開口柱芯寸法) × (奥行柱芯寸法)

構造耐力上主要な部分の部材

部材名	形状	厚さ	使用材料	有効断面積
柱	H 150x150x7x10	-	JIS G3101 一般構造用圧延鋼材 SS400	122
中柱	H 100x100x6x8	-	JIS G3101 一般構造用圧延鋼材 SS400	106
梁 (大)	H 300x150x6.5x9	-	JIS G3101 一般構造用圧延鋼材 SS400	-
梁 (小)	H 100x100x6x8	-	JIS G3101 一般構造用圧延鋼材 SS400	-
桁 (前)	H 300x150x6.5x9	-	JIS G3101 一般構造用圧延鋼材 SS400	-
桁 (中)	□ 230 x 92 x 25	2.3mm	JIS G3312 建築用鋼線鋼帯 φ9 鋼線 CGCC	-
桁 (後)	□ 230 x 92 x 25	2.3mm	JIS G3312 建築用鋼線鋼帯 φ9 鋼線 CGCC	-
プレース	-	10.7φ	JIS G3101 一般構造用圧延鋼材 SS400	-
ターンバックル	-	10.7φ用	JIS A5541 建築用ターンバックル用 STRN400	-

構造耐力上主要な部分以外の部材

部材名	形状	厚さ	使用材料
鋼線	-	1.6mm	JIS G3312 建築用鋼線鋼帯 φ9 鋼線 CGCC
屋根	ヨドルーフ150 4mm厚ポリエチレン張り	0.6mm	JIS G3322 建築用55X7φミニウム-亜鉛合金 φ9 鋼線 CGLCC
壁	ヨドサイディングB800N型	0.4mm	JIS G3322 建築用55X7φミニウム-亜鉛合金 φ9 鋼線 CGLCC
鼻隠し・ケフバ	-	0.6mm	JIS G3322 建築用55X7φミニウム-亜鉛合金 φ9 鋼線 CGLCC
しゃッター	-	0.8mm	JIS G3322 建築用55X7φミニウム-亜鉛合金 φ9 鋼線 CGLCC
上部パネル	ヨドサイディングB800N型	0.4mm	JIS G3322 建築用55X7φミニウム-亜鉛合金 φ9 鋼線 CGLCC