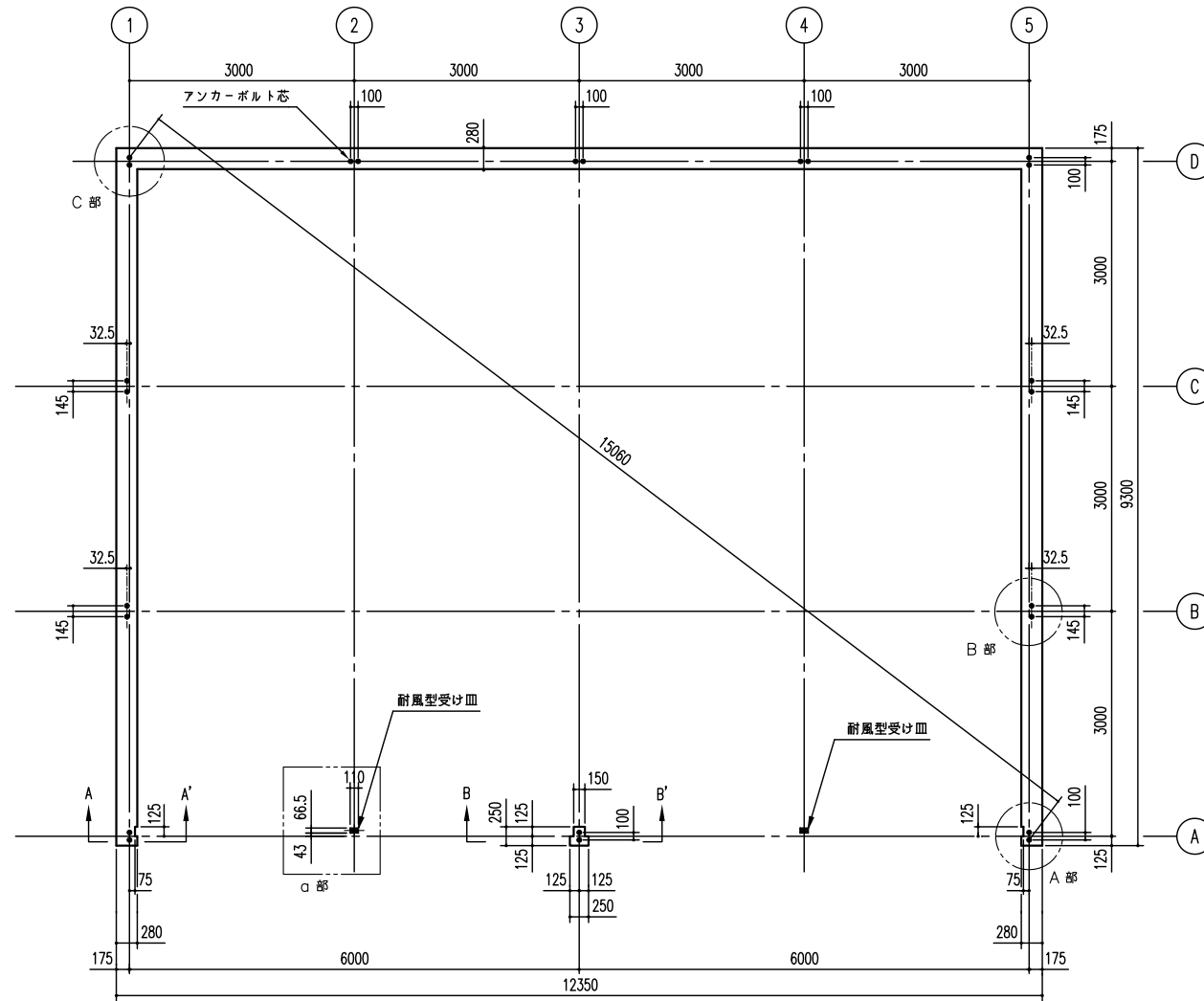
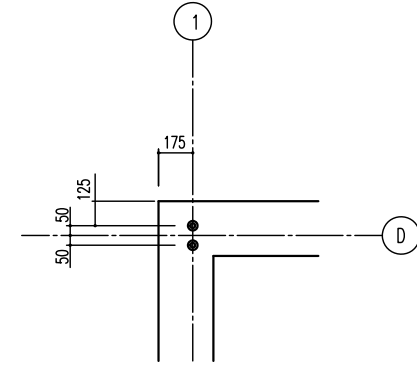


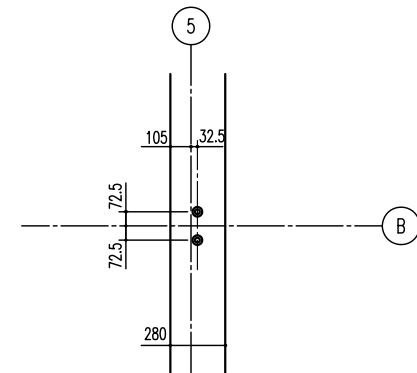
耐風型受け皿位置詳細図 (S=1/5)
(a部)



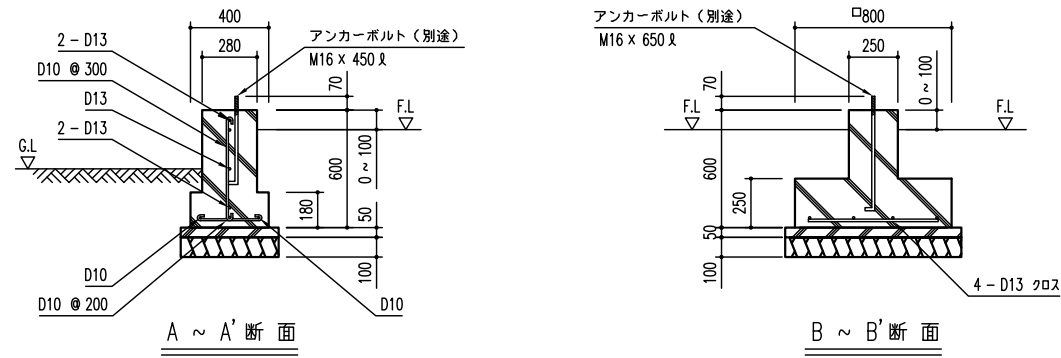
布基礎伏図 (S=1/50)



アンカーボルト位置詳細図 (S=1/20)
(C部)



アンカーボルト位置詳細図 (S=1/20)
(B部)

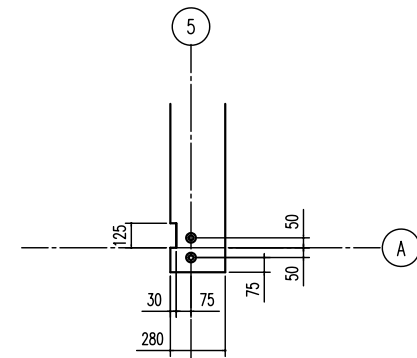


布基礎断面図 (S=1/20)

<下記条件での参考図>
(地耐力 50 kN/m² 以上、コンクリート設計基準強度 18 N/mm² 以上)
(基準風速 34 m/s, 地表面粗度区分 II)

アンカーボルトの止結は、ダブルナット等の戻り止めを施す事。

- 注1) 寒冷地の場合、凍結深度等を考慮し、実情にあわせて設計して下さい。
- 注2) 囲仕切りが付く場合は、囲仕切り部分に布基礎が必要です。
- 注3) 水切りを取り付けた際、光漏れの可能性がありますので基礎の立ち上がり部と天面部の角に面取りをしないでください。
- 注4) その他現地の実情にあわせて設計して下さい。



アンカーボルト位置詳細図 (S=1/20)
(A部)

備考	設計監理	御注文先	受領印	名称 ヨド大型倉庫 LP-6392-20型	日付 H20.12.15	図面No.	製鋼所
				図面名 基礎伏図・基礎詳細図	縮尺 1/50 1/20他	検図	