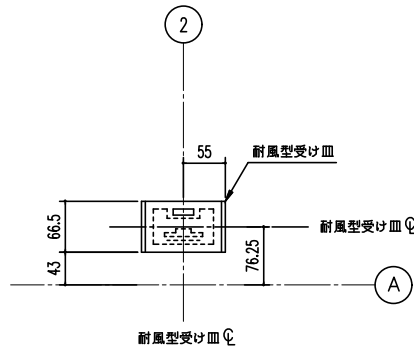
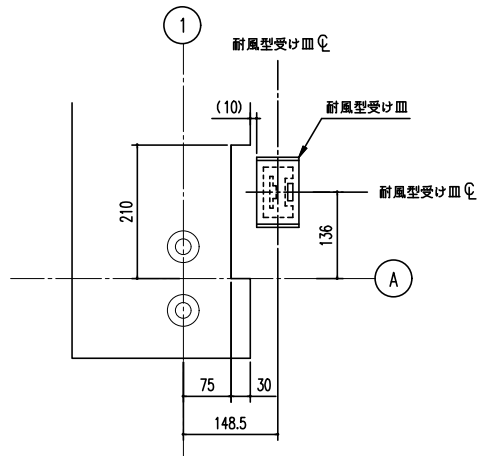


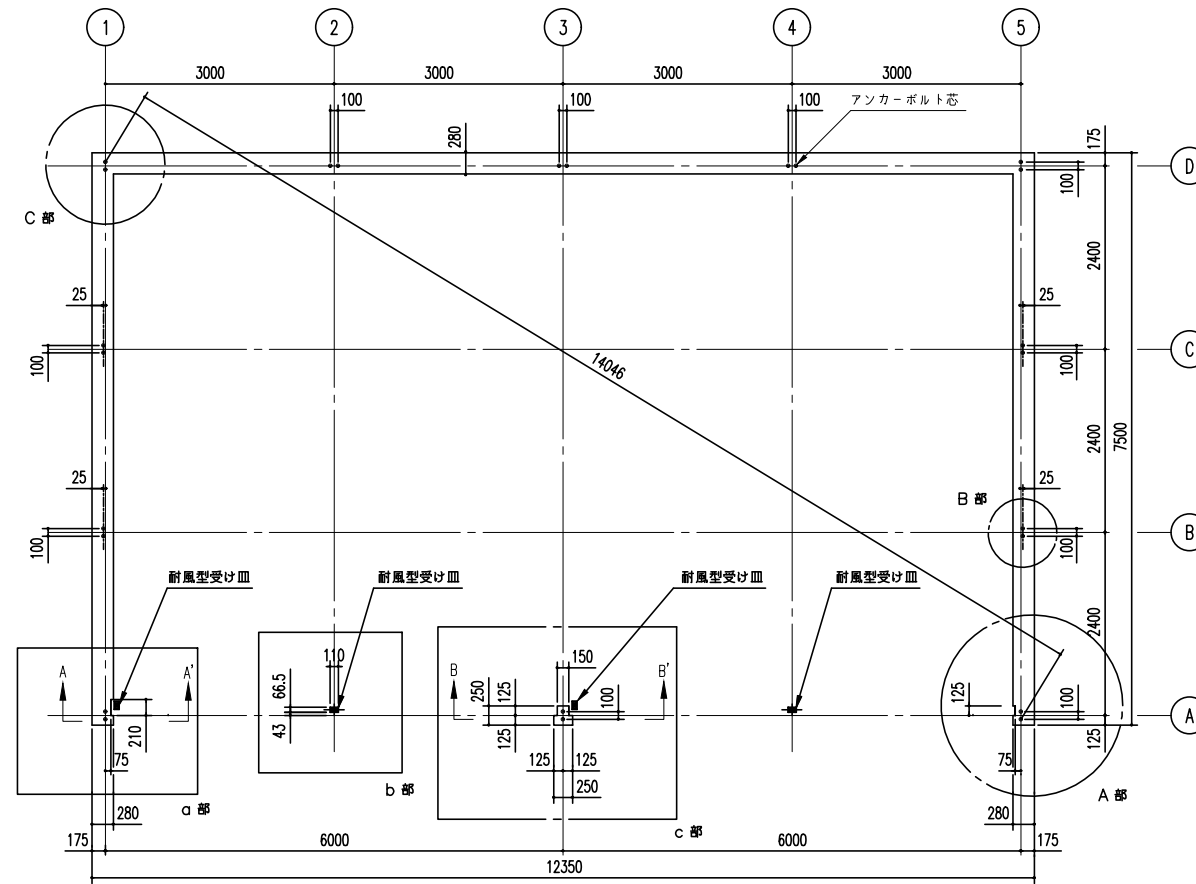
耐風型受け皿位置詳細図 (S=1/6)
(c部)



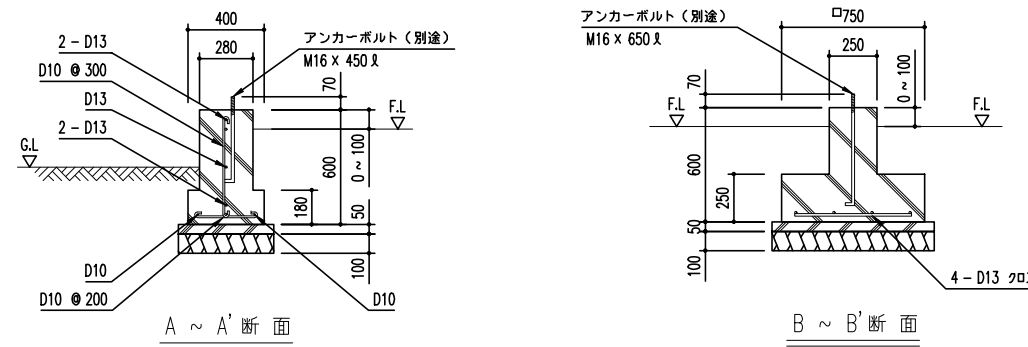
耐風型受け皿位置詳細図 (S=1/5)
(b部)



耐風型受け皿位置詳細図 (S=1/6)
(a部)



布基礎伏図 (S=1/50)

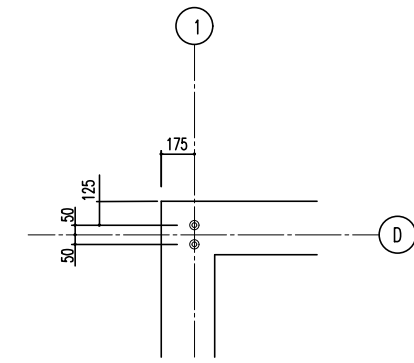


布基礎断面図 (S=1/20)

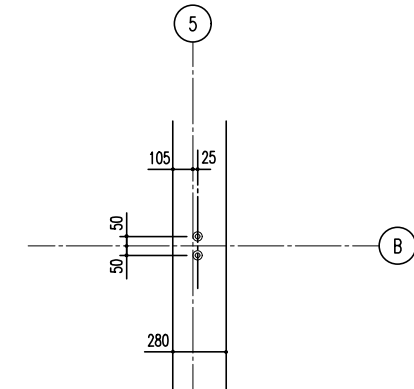
<下記条件での参考図>
 (地耐力 50 kN/m² 以上、コンクリート設計基準強度 18 N/mm² 以上)
 (基準風速 34 m/s、地表面粗度区分 II)

アンカーボルトの止結は、
 ダブルナット等の戻り止め
 を施す事。

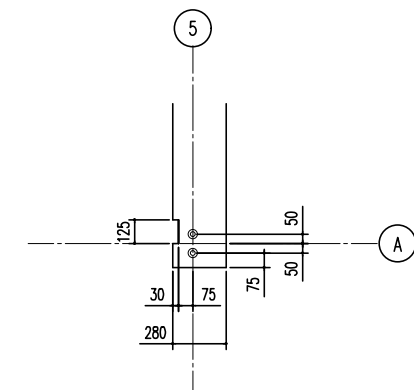
- 注1) 寒冷地の場合、凍結深度等を考慮し、実情にあわせて設計して下さい。
- 注2) 圍仕切りが付く場合は、圍仕切り部分に布基礎が必要です。
- 注3) 水切りを取り付けた際、光漏れの可能性がありますので
 基礎の立ち上がり部と天面部の角に面取りをしないでください。
- 注4) その他現地の実情にあわせて設計して下さい。



アンカーボルト位置詳細図 (S=1/20)
(C部)



アンカーボルト位置詳細図 (S=1/20)
(B部)



アンカーボルト位置詳細図 (S=1/20)
(A部)

備考	設計監理	御注文先	受領印	名称 ヨド大型倉庫 LP-6374H-20型	縮尺 1/50	日付 H20.12.15	図面No.	
				図面名 基礎伏図・基礎詳細図	1/20他	検図		