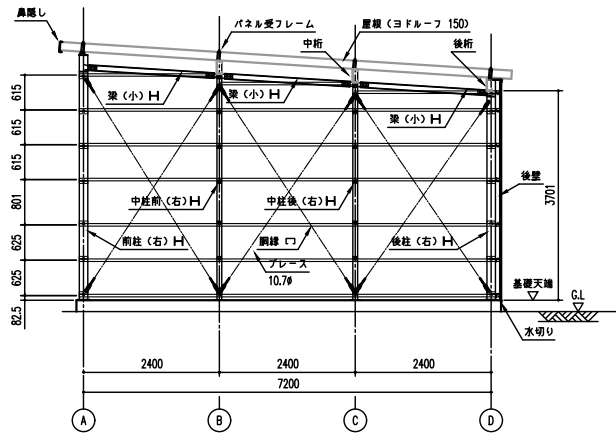
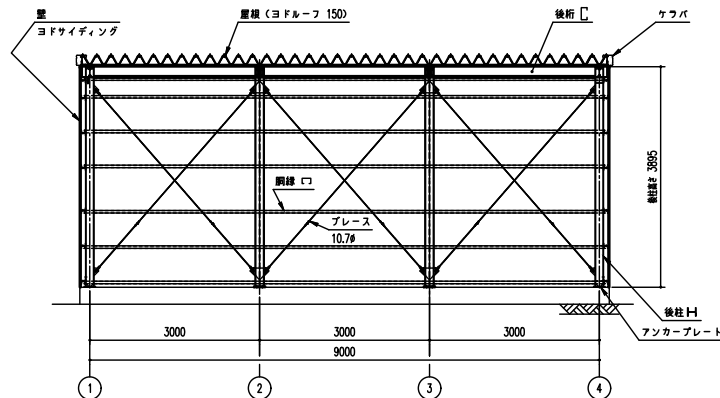


矩計図 (S=1/50)

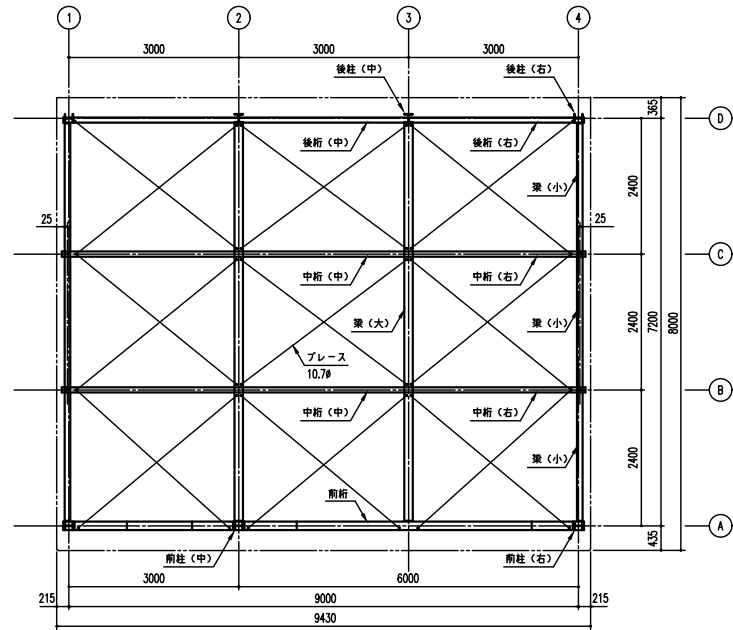


側面断面図 (S=1/50)

※側面の出入口により、ブレースの配置が変更となる場合があります。



正面断面図 (S=1/50)



小屋伏図 (S=1/50)

LP-6374H-15型

建築面積 (床面積) 64.80㎡ (開口柱芯寸法) × (奥行柱芯寸法)

構造耐力上主要な部分の部材

| 部材名 | 形状 | 厚 | 使用材料 | 有効断面積 |
|---------|-------------------|--------|--------------------------------|-------|
| 柱 | H - 150x150x7x10 | - | JIS G3101 - 一般構造用圧延鋼材 SS400 | 122 |
| 中柱 | H - 100x100x6x8 | - | JIS G3101 - 一般構造用圧延鋼材 SS400 | 106 |
| 梁 (大) | H - 300x150x6.5x9 | - | JIS G3101 - 一般構造用圧延鋼材 SS400 | - |
| 梁 (小) | H - 100x100x6x8 | - | JIS G3101 - 一般構造用圧延鋼材 SS400 | - |
| 桁 (前) | H - 300x150x6.5x9 | - | JIS G3101 - 一般構造用圧延鋼材 SS400 | - |
| 桁 (中) | □ - 230 x 92 x 25 | 2.3mm | JIS G3312 建築用鋼線鋼帯φ9鋼線 CGCC | - |
| 桁 (後) | □ - 230 x 92 x 25 | 2.3mm | JIS G3312 建築用鋼線鋼帯φ9鋼線 CGCC | - |
| ブレース | - | 10.7φ | JIS G3101 - 一般構造用圧延鋼材 SS400 | - |
| タンクバックル | - | 10.7φ用 | JIS A5541 建築用タンクバックル鋼材 STKN400 | - |

構造耐力上主要な部分以外の部材

| 部材名 | 形状 | 厚 | 使用材料 |
|---------|--------------------------|-------|---------------------------------------|
| 鋼線 | - | 1.6mm | JIS G3312 建築用鋼線鋼帯φ9鋼線 CGCC |
| 屋根 | ヨドルーフ150 4mm瓦葺りエチレン貼り | 0.6mm | JIS G3322 建築用55X7φミニウム-亜鉛合金φ9鋼線 CGLCC |
| 壁 | ヨド角張サイディング800N型 | 0.4mm | JIS G3322 建築用55X7φミニウム-亜鉛合金φ9鋼線 CGLCC |
| 真隠し、ケワバ | - | 0.6mm | JIS G3322 建築用55X7φミニウム-亜鉛合金φ9鋼線 CGLCC |
| ジャックアップ | - | 0.8mm | JIS G3322 建築用55X7φミニウム-亜鉛合金φ9鋼線 CGLCC |
| 上部パネル | ヨド角張サイディング800N型 | 0.4mm | JIS G3322 建築用55X7φミニウム-亜鉛合金φ9鋼線 CGLCC |