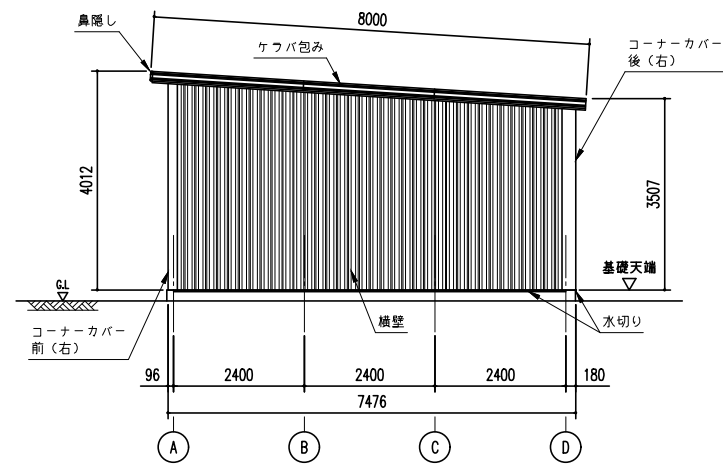
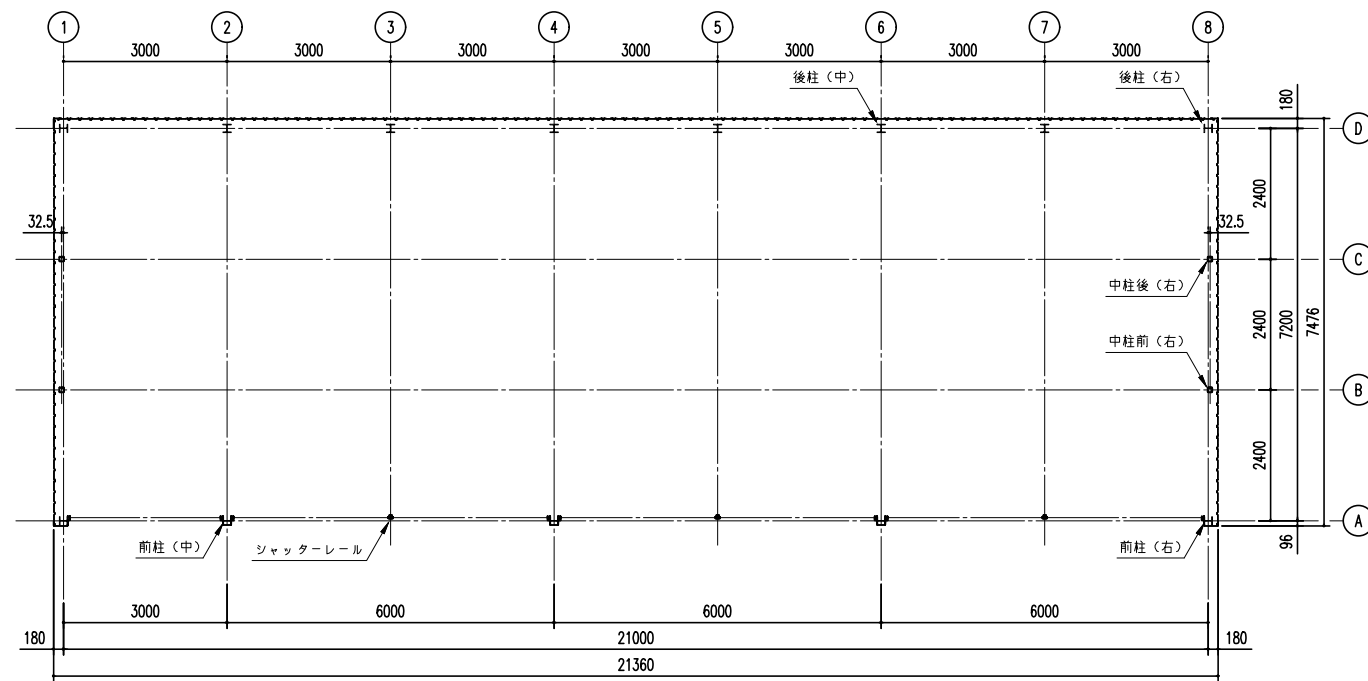


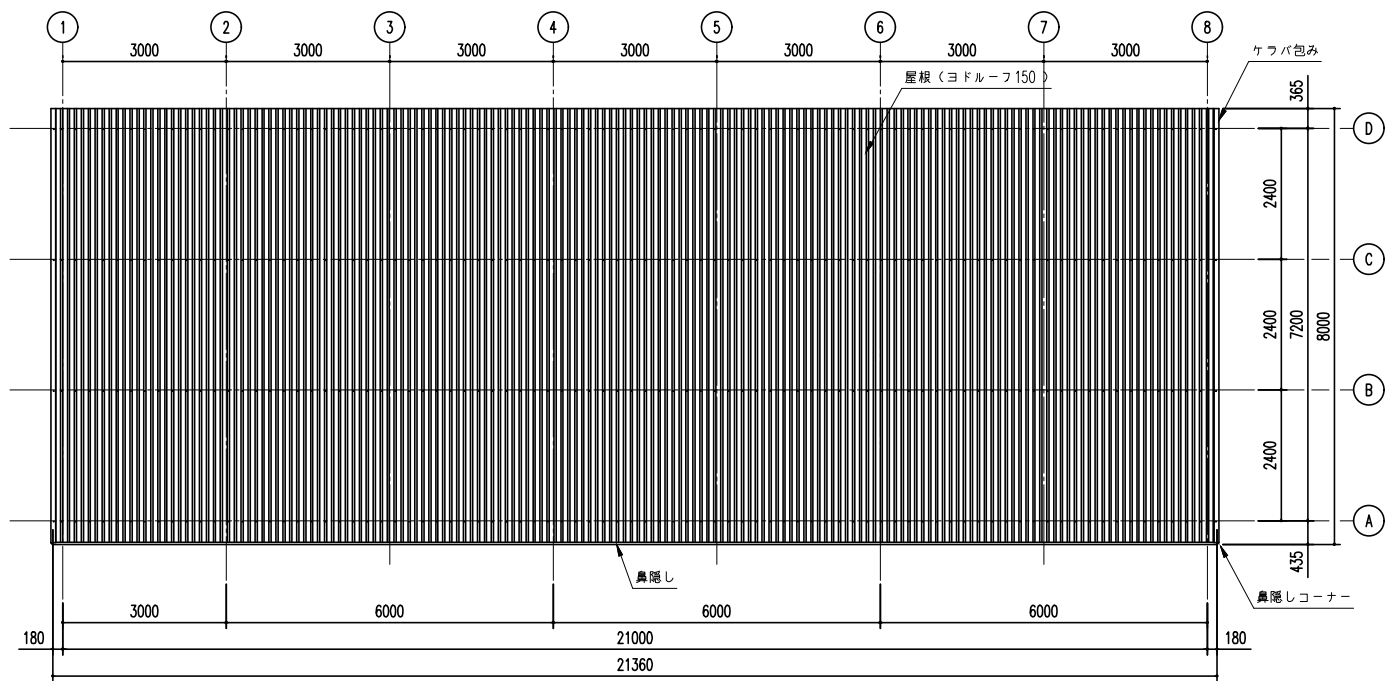
正面立面図 (S=1/70)
 ※有効開口高は、基礎高を含まず。



側面立面図 (S=1/70)



平面図 (S=1/70)



屋根伏図 (S=1/70)

備考	設計監理	御注文先	受領印	名称	担当	製図	日付	図面No.
				ヨド大型倉庫 LP-6374-35 型			H20.12.15	
		殿	殿	図面名	縮尺	換図		
				平面図・立面図・側面図・屋根伏図	1/70			

新川製鋼所