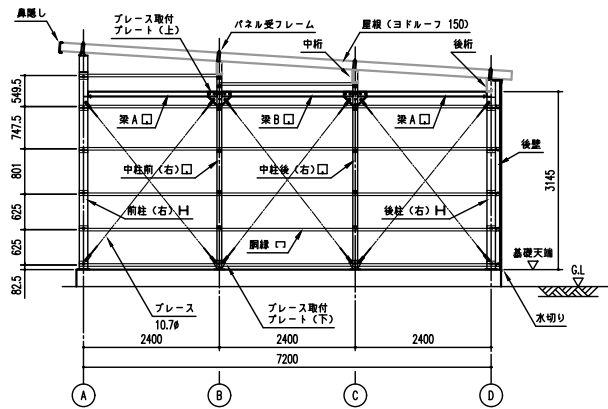
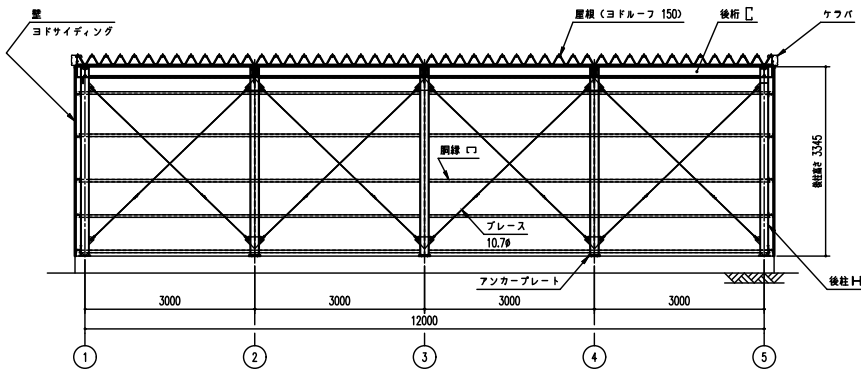


矩計図 (S=1/50)

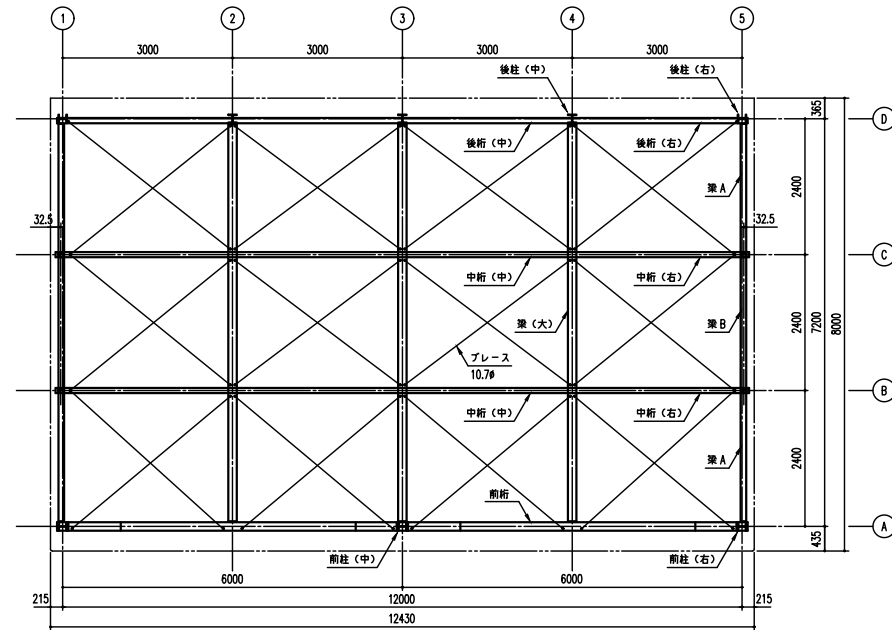


側面断面図 (S=1/50)

※側面の出入口により、ブレースの配置が変更となる場合があります。



正面断面図 (S=1/50)



小屋伏図 (S=1/50)

LP-6374-20 型

建築面積 (床面積) 86.40m² (開口柱芯寸法) × (奥行柱芯寸法)

構造耐力上主要な部分の部材

部材表	形状	厚	使用材料	有効断面長
柱	H - 150x150x7x10	-	JIS G3101 - 一般構造用圧延鋼材 SS400	107
中柱	□ - 85 × 85	2.3mm	JIS G3312 建築用鋼材 CGCC	122
梁 (大)	H - 300x150x6.5x9	-	JIS G3101 - 一般構造用圧延鋼材 SS400	-
梁	□ - 85 × 85	1.6mm	JIS G3312 建築用鋼材 CGCC	-
桁 (前)	H - 300x150x6.5x9	-	JIS G3101 - 一般構造用圧延鋼材 SS400	-
桁 (中)	□ - 230 × 92 × 25	2.3mm	JIS G3312 建築用鋼材 CGCC	-
桁 (後)	□ - 230 × 92 × 25	2.3mm	JIS G3312 建築用鋼材 CGCC	-
ブレース	-	10.7φ	JIS G3101 - 一般構造用圧延鋼材 SS400	-
ターンバックル	-	10.7φ用	JIS A5541 建築用ターンバックル用 STRN400	-
アンカープレート	-	9.0mm	JIS G3101 - 一般構造用圧延鋼材 SS400	-

構造耐力上主要な部分以外の部材

部材表	形状	厚	使用材料
鋼線	-	1.6mm	JIS G3312 建築用鋼材 CGCC
屋根	ヨドルーフ150 4mm瓦筋入りエチレン貼り	0.6mm	JIS G3322 建築用55X70mmニウム-亜鉛合金鋼材 CGLC
壁	ヨド角型サイディング800N型	0.4mm	JIS G3322 建築用55X70mmニウム-亜鉛合金鋼材 CGLC
鼻隠し、ケフバ	-	0.6mm	JIS G3322 建築用55X70mmニウム-亜鉛合金鋼材 CGLC
シャッター	-	0.8mm	JIS G3322 建築用55X70mmニウム-亜鉛合金鋼材 CGLC
上部パネル	ヨド角型サイディング800N型	0.4mm	JIS G3322 建築用55X70mmニウム-亜鉛合金鋼材 CGLC