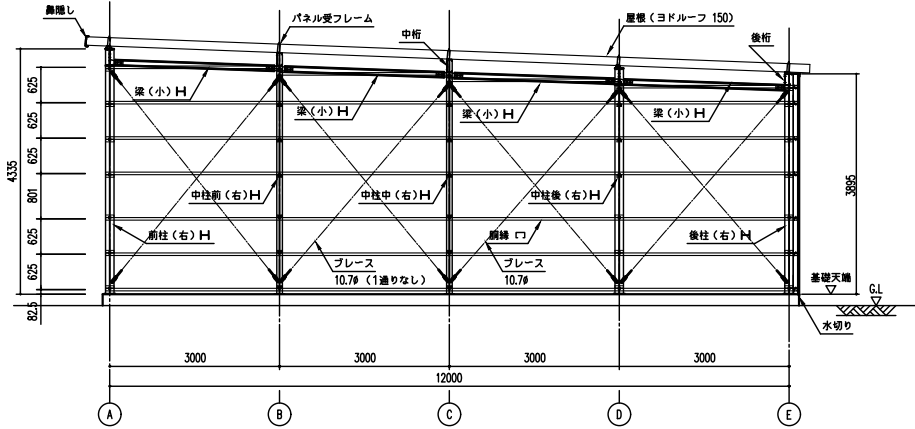
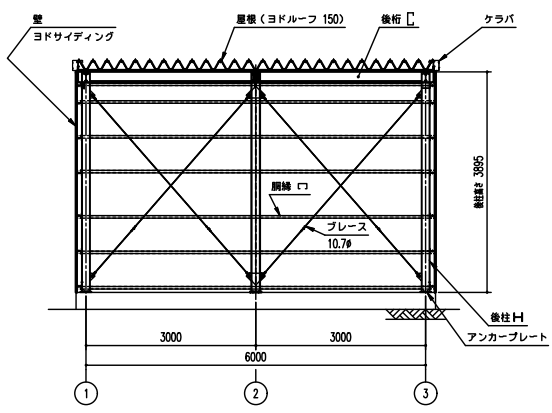


矩計図 (S=1/50)

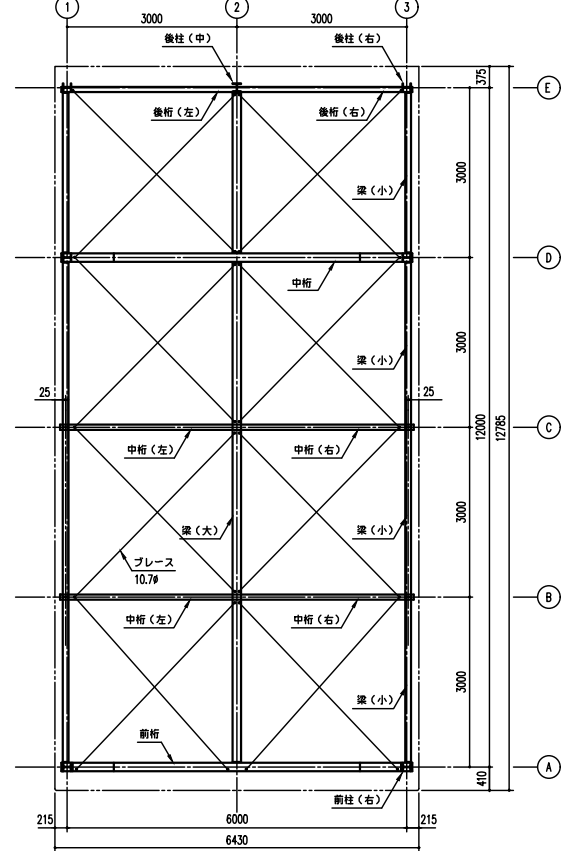


側面断面図 (S=1/50)

※側面の出入口により、プレースの配置が変更となる場合があります。



正面断面図 (S=1/50)



小屋伏図 (S=1/50)

LP-63122H-10D 型

建築面積 (床面積) 72.00㎡ (開口柱芯寸法) × (奥行柱芯寸法)

構造耐力上主要な部分の部材

部材名	形状	板厚	使用材料	有効長さ比
柱	H - 150x150x7x10	-	JIS G3101 - 一般構造用圧延鋼材 SS400	122
中柱 (前・中)	H - 100x100x6x8	-	JIS G3101 - 一般構造用圧延鋼材 SS400	106
中柱 (後)	H - 150x150x7x10	-	JIS G3101 - 一般構造用圧延鋼材 SS400	122
梁 (大)	H - 300x150x6.5x9	-	JIS G3101 - 一般構造用圧延鋼材 SS400	-
梁 (小)	H - 100x100x6x8	-	JIS G3101 - 一般構造用圧延鋼材 SS400	-
桁 (前)	H - 300x150x6.5x9	-	JIS G3101 - 一般構造用圧延鋼材 SS400	-
桁 (中)	H - 300x150x6.5x9	-	JIS G3101 - 一般構造用圧延鋼材 SS400	-
桁 (中)	□ - 230 x 92 x 25	2.3mm	JIS G3312 建築用鋼板 55x75x0.8mm CGCC	-
桁 (後)	□ - 230 x 92 x 25	2.3mm	JIS G3312 建築用鋼板 55x75x0.8mm CGCC	-
プレース	-	10.7φ	JIS G3101 - 一般構造用圧延鋼材 SS400	-
タンパックル	-	10.7φ用	JIS A5541 建築用タンパックル用 STKM400	-

構造耐力上主要な部分以外の部材

部材名	形状	板厚	使用材料
鋼線	□ - 75 x 45 x 16	1.6mm	JIS G3312 建築用鋼線 55x75x0.8mm CGCC
ヨドルーフ150	4mm厚鉛板リフトリッチ	0.6mm	JIS G3322 建築用鉛板 55x75x0.8mm CGCC
壁	ヨドサイディング800N型	0.4mm	JIS G3322 建築用鉛板 55x75x0.8mm CGCC
鼻隠し・ケラバ	-	0.6mm	JIS G3322 建築用鉛板 55x75x0.8mm CGCC
シャッター	-	0.8mm	JIS G3322 建築用鉛板 55x75x0.8mm CGCC
上部パネル	ヨドサイディング800N型	0.4mm	JIS G3322 建築用鉛板 55x75x0.8mm CGCC