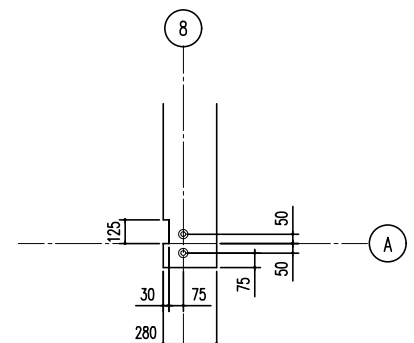


<下記条件での参考図>
 (地耐力 50 kN/m² 以上, コンクリート設計基準強度 18 N/mm² 以上)
 (基準風速 34 m/s, 地表面粗度区分 II)

アンカーボルトの止結は、
 ダブルナット等の戻り止め
 を施す事。

注1) 寒冷地の場合、凍結深度等を考慮し、実情にあわせて設計して下さい。
 注2) 圍仕切りが付く場合は、圍仕切り部分に布基礎が必要です。
 注3) 水切りを取り付けた際、光漏れの可能性がありますので
 基礎の立ち上がり部と天面部の角に面取りをしないでください。
 注4) その他現地の実情にあわせて設計して下さい。



| | | | | | | | | | |
|----|------|------|-----|--------------------------|------------|-------|-----------------|-------|--|
| 備考 | 設計監理 | 御注文先 | 受領印 | 名称 ヨド大型倉庫 LP-5974-35型 | 担当 | 製図 | 日付 H20.12.15 | 図面No. | |
| | | | | 図面名 基礎伏図・基礎詳細図 | 縮尺 1/50 | 1/20他 | 検図 | | |