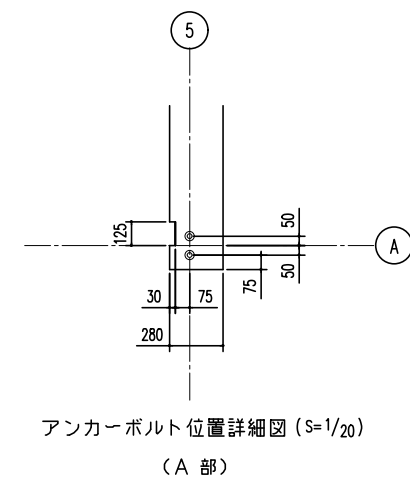


<下記条件での参考図>
(地耐力 50 kN/m² 以上、コンクリート設計基準強度 18 N/mm² 以上)
(基準風速 34 m/s、地表面粗度区分 II)

アンカーボルトの止結は、
ダブルナット等の戻り止め
を施す事。

- 注 1) 寒冷地の場合、凍結深度等を考慮し、実情にあわせて設計して下さい。
注 2) 圍仕切りが付く場合は、圍仕切り部分に布基礎が必要です。
注 3) 水切りを取り付けた際、光漏れの可能性がありますので
基礎の立ち上がり部と天面部の角に面取りをしないでください。
注 4) その他現地の実情にあわせて設計して下さい。



備考	設計監理	御注文先	受領印	名称 ヨド大型倉庫 LP-5974-20 型	縮尺 1/50	製図 1/20他	日付 H20. 12. 15	図面No.	新潟製鋼所
				図面名 基礎伏図・基礎詳細図					