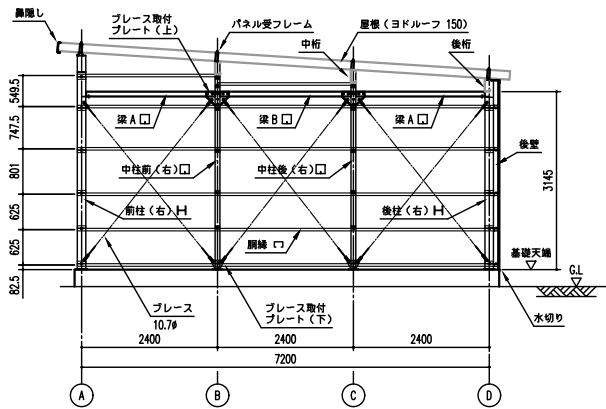
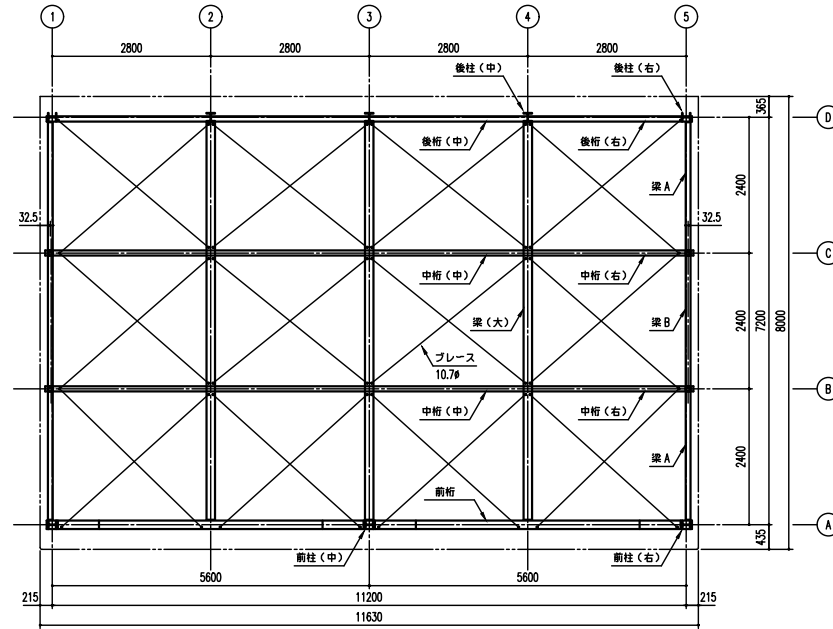


矩計図 (S=1/50)



側面断面図 (S=1/50)

※側面の出入口により、ブレースの配置が変更となる場合があります。



小屋伏図 (S=1/50)

## LP-5974-20型

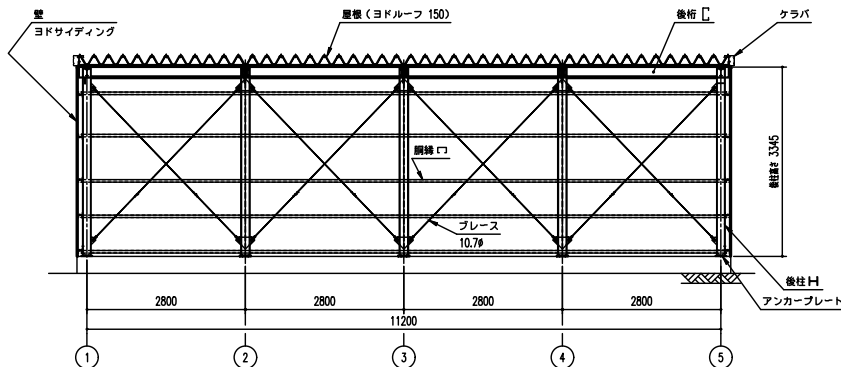
建築面積(床面積) 80.64㎡ (開口柱芯寸法) × (奥行柱芯寸法)

### 構造耐力上主要な部分の部材

部材表	形状	板厚	使用材料	有効補長比
柱	H - 150x150x7x10	-	JIS G3101 - 一般構造用圧延鋼材 SS400	107
中柱	□ - 85 x 85	2.3mm	JIS G3312 建築用鋼材 CGCC	122
梁(大)	H - 300x150x6.5x9	-	JIS G3101 - 一般構造用圧延鋼材 SS400	-
梁	□ - 85 x 85	1.6mm	JIS G3312 建築用鋼材 CGCC	-
桁(前)	H - 300x150x6.5x9	-	JIS G3101 - 一般構造用圧延鋼材 SS400	-
桁(中)	□ - 230 x 92 x 25	2.3mm	JIS G3312 建築用鋼材 CGCC	-
桁(後)	□ - 230 x 92 x 25	2.3mm	JIS G3312 建築用鋼材 CGCC	-
ブレース	-	10.7φ	JIS G3101 - 一般構造用圧延鋼材 SS400	-
ターンバックル	-	10.7φ用	JIS A5541 建築用ターンバックル用 STKN400	-
アンカープレート	-	9.0mm	JIS G3101 - 一般構造用圧延鋼材 SS400	-

### 構造耐力上主要な部分以外の部材

部材表	形状	板厚	使用材料
鋼線	-	1.6mm	JIS G3312 建築用鋼材 CGCC
屋根	ヨドルーフ150 4mm厚旭化成ポリエチレン樹脂	0.6mm	JIS G3322 建築用55X7μmニウム-亜鉛合金メッキ鋼材 CGLCC
壁	ヨド角造サイディング800N型	0.4mm	JIS G3322 建築用55X7μmニウム-亜鉛合金メッキ鋼材 CGLCC
鼻隠し・ケラバ	-	0.6mm	JIS G3322 建築用55X7μmニウム-亜鉛合金メッキ鋼材 CGLCC
シャッター	-	0.5mm	JIS G3322 建築用55X7μmニウム-亜鉛合金メッキ鋼材 CGLCC
上部パネル	ヨド角造サイディング800N型	0.4mm	JIS G3322 建築用55X7μmニウム-亜鉛合金メッキ鋼材 CGLCC



正面断面図 (S=1/50)

備考	設計監理	御注文先	受領印	名称 ヨド大型倉庫 LP-5974-20型	縮尺 1/50	日付 H20.12.15	図面No.	
		殿	殿	図面名 断面図・矩計図・小屋伏図	検印			