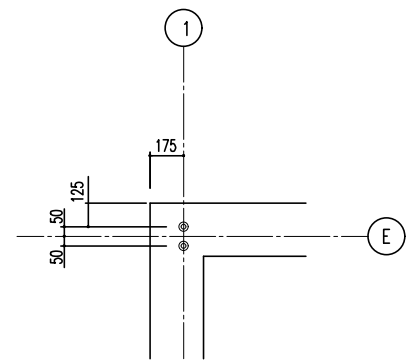
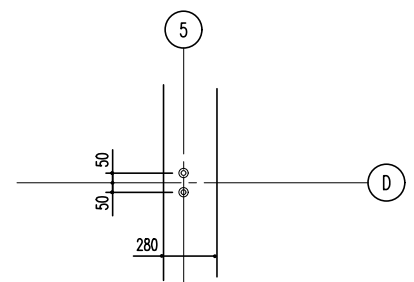


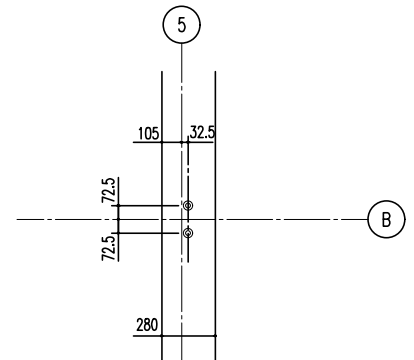
布基礎伏図 (S=1/50)



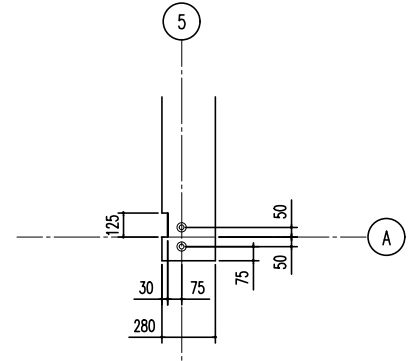
アンカーボルト位置詳細図 (S=1/20)
(D部)



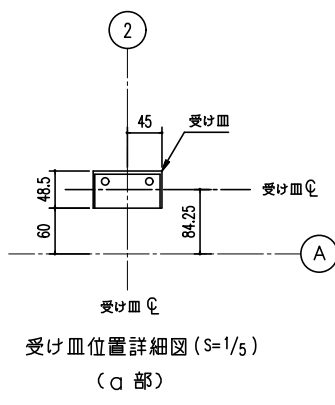
アンカーボルト位置詳細図 (S=1/20)
(C部)



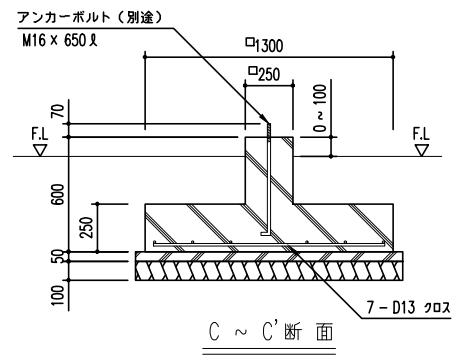
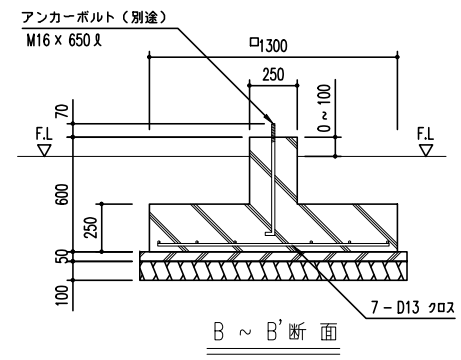
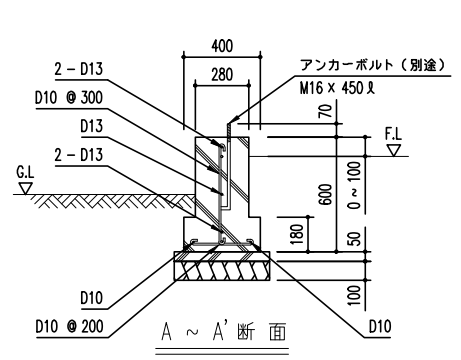
アンカーボルト位置詳細図 (S=1/20)
(B部)



アンカーボルト位置詳細図 (S=1/20)
(A部)



受け皿位置詳細図 (S=1/5)
(A部)



布基礎断面図 (S=1/20)

<下記条件での参考図>
 (地耐力 50 kN/m² 以上, コンクリート設計基準強度 18 N/mm² 以上)
 (基準風速 34 m/s, 地表面粗度区分 II)

アンカーボルトの止結は、
 ダブルナット等の戻り止め
 を施す事。

- 注1) 寒冷地の場合、凍結深度等を考慮し、実情にあわせて設計して下さい。
- 注2) 圍仕切りが付く場合は、圍仕切り部分に布基礎が必要です。
- 注3) 水切りを取り付けた際、光漏れの可能性がありますので、基礎の立ち上がり部と天面部の角に面取りをしないでください。
- 注4) その他現地の実情にあわせて設計して下さい。

備考	設計監理	御注文先	受領印	名称 ヨド大型倉庫 LP-59122-20D型	縮尺 1/50	製図 1/20地	日付 H20.12.15	図面No.	製鋼所
				図面名 基礎伏図・基礎詳細図					